

**VR 7000**  
**VR 7000-11**  
**VR 7000-30**  
**VR 7000 CMT**

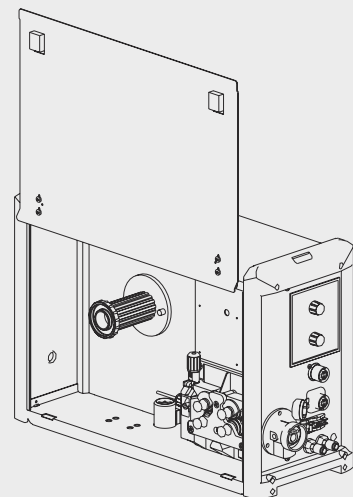
ES

Manual de instrucciones

Avance de hilo



42,0426,0015,ES 006-21092021





# Tabla de contenido

Indicaciones de seguridad.....	5
Explicación de las instrucciones de seguridad.....	5
Generalidades.....	5
Utilización prevista.....	6
Condiciones ambientales.....	6
Obligaciones de la empresa explotadora.....	6
Obligaciones del personal.....	7
Acoplamiento a la red.....	7
Protección personal.....	7
Indicaciones en relación con los valores de emisión de ruidos.....	8
Peligro originado por gases y vapores tóxicos.....	8
Peligro originado por proyección de chispas.....	9
Peligros originados por corriente de red y corriente de soldadura.....	9
Corrientes de soldadura vagabundas.....	10
Clasificaciones de equipos CEM.....	11
Medidas CEM.....	11
Medidas de campos electromagnéticos.....	11
Puntos de especial peligro.....	12
Requisitos del gas protector.....	13
Peligro originado por las botellas de gas protector.....	13
Peligro originado por la fuga de gas protector.....	14
Medidas de seguridad en el lugar de emplazamiento y durante el transporte.....	14
Medidas de seguridad en servicio normal.....	15
Puesta en servicio, mantenimiento y reparación.....	15
Comprobación relacionada con la técnica de seguridad.....	16
Eliminación.....	16
Certificación de seguridad.....	16
Protección de datos.....	16
Derechos de autor.....	16
Generalidades.....	18
Concepto del sistema.....	18
Requisitos.....	18
Campo de aplicación.....	18
Advertencias en el equipo.....	19
Opciones.....	20
Opción "Selector del modo de operación".....	20
Opción "Panel de control VR 4000 Ci" y opción "Indicación digital VR 4000".....	20
Kits opcionales de montaje y transformación.....	21
Elementos de manejo e indicaciones.....	23
Seguridad.....	23
Generalidades.....	23
Panel de control estándar.....	23
Conexiones y componentes mecánicos.....	25
Avance de hilo, lado frontal.....	25
Avance de hilo, lado posterior.....	26
Avance de hilo, lado izquierdo.....	26
Avance de hilo, lado derecho.....	28
Avance de hilo, lado inferior.....	28
Colocar el avance de hilo sobre la fuente de corriente.....	29
Generalidades.....	29
Colocar el avance de hilo sobre la fuente de corriente.....	29
Conectar el avance de hilo a la fuente de corriente.....	30
Generalidades.....	30
Conectar el avance de hilo a la fuente de corriente.....	30
Conectar la antorcha.....	32
Conexiones de la antorcha de soldadura.....	32
Seguridad.....	32
Conectar la antorcha manual MIG/MAG.....	32
Conectar la antorcha de robot MIG/MAG, conectar la antorcha de máquina MIG/MAG.....	33
Conectar la unidad de impulsión CMT.....	33

Colocar/cambiar los rodillos de avance .....	34
Generalidades.....	34
Avances de hilo para EE. UU.....	34
Colocar/cambiar los rodillos de avance .....	34
Colocar la bobina de hilo, colocar la bobina con fondo de cesta .....	35
Seguridad.....	35
Colocar la bobina de hilo.....	35
Colocar el porta bobina.....	35
Hacer entrar el electrodo de soldadura.....	37
Introducir el electrodo de soldadura .....	37
Ajustar la presión de contacto.....	38
Ajustar el freno.....	39
Ajustar el freno.....	39
Construcción del freno.....	39
Montar la manguera de transporte de hilo para el electrodo de soldadura externo.....	41
Generalidades.....	41
Guiado aislado del electrodo de soldadura hacia el avance de hilo.....	41
Montar la manguera de transporte de hilo para el electrodo de soldadura externo.....	41
Puesta en servicio.....	42
Seguridad.....	42
Generalidades.....	42
Requisitos.....	42
Cuidado, mantenimiento y eliminación.....	43
Generalidades.....	43
Con cada puesta en servicio.....	43
Cada 6 meses.....	43
Eliminación.....	43
Datos técnicos .....	44
VR 7000.....	44
VR 7000-11 .....	44
VR 7000-30.....	45
VR 7000 CMT .....	46

# Indicaciones de seguridad

## Explicación de las instrucciones de seguridad

### ¡ADVERTENCIA!

#### Indica un peligro inminente.

- ▶ En caso de no evitar el peligro, las consecuencias pueden ser la muerte o lesiones de carácter muy grave.

### ¡PELIGRO!

#### Indica una situación posiblemente peligrosa.

- ▶ Si no se evita esta situación, se puede producir la muerte así como lesiones de carácter muy grave.

### ¡PRECAUCIÓN!

#### Indica una situación posiblemente perjudicial.

- ▶ Si no se evita esta situación, se pueden producir lesiones de carácter leve o de poca importancia, así como daños materiales.

### ¡OBSERVACIÓN!

#### Indica la posibilidad de obtener unos resultados mermados de trabajo y que se puedan producir daños en el equipamiento.

## Generalidades

El equipo ha sido fabricado según el estado de la técnica y las reglas reconocidas en referencia a la seguridad. No obstante, el manejo incorrecto o el uso inadecuado implica peligro para:

- La integridad física y la vida del operario o de terceras personas.
- El equipo y otros valores materiales de la empresa explotadora.
- El trabajo eficiente con el equipo.

Todas las personas implicadas en la puesta en servicio, el manejo, el mantenimiento y la conservación del equipo deben:

- Poseer la cualificación correspondiente.
- Poseer conocimientos de soldadura.
- Leer completamente y seguir escrupulosamente este manual de instrucciones.

El manual de instrucciones debe permanecer guardado en el lugar de empleo del equipo. Complementariamente al manual de instrucciones, se deben tener en cuenta las reglas válidas a modo general, así como las reglas locales respecto a la prevención de accidentes y la protección medioambiental.

Todas las indicaciones de seguridad y peligro en el equipo:

- Deben mantenerse en estado legible.
- No deben dañarse.
- No deben retirarse.
- No deben taparse ni cubrirse con pegamento ni pintura.

Las posiciones de las indicaciones de seguridad y peligro en el equipo figuran en el capítulo "Generalidades" del manual de instrucciones del mismo.

Los errores que puedan mermar la seguridad deben ser eliminados antes de conectar el aparato.

## ¡Se trata de seguridad!

### Utilización prevista

El equipo se debe utilizar, exclusivamente, para los trabajos conformes a la utilización prevista.

El equipo está construido exclusivamente para los procedimientos de soldadura indicados en la placa de características.

Cualquier otro uso se considerará como no previsto por el diseño constructivo. El fabricante declina cualquier responsabilidad frente a los daños que se pudieran originar.

También forman parte de la utilización prevista:

- La lectura completa y la consideración de todas las indicaciones del manual de instrucciones.
- La lectura completa y la consideración de todas las indicaciones de seguridad y peligro.
- El cumplimiento de los trabajos de inspección y mantenimiento.

Jamás se debe utilizar el equipo para las aplicaciones siguientes:

- Deshelar tubos
- Cargar baterías/acumuladores
- Arrancar motores

El equipo ha sido construido para usos industriales. El fabricante declina cualquier responsabilidad por daños originados por un empleo en el ámbito doméstico.

El fabricante declina también toda responsabilidad ante resultados de trabajo deficientes o defectuosos.

### Condiciones ambientales

Cualquier servicio o almacenamiento del equipo fuera del campo indicado será considerado como no previsto. El fabricante declina cualquier responsabilidad frente a los daños que se pudieran originar.

Gama de temperaturas del aire ambiental:

- En servicio: -10 °C hasta + 40 °C (14 °F hasta 104 °F)
- Durante el transporte y almacenamiento: -20 °C hasta +55 °C (-4 °F hasta 131 °F)

Humedad relativa del aire:

- Hasta el 50 % a 40 °C (104 °F)
- Hasta el 90 % a 20 °C (68 °F)

Aire ambiental: libre de polvo, ácidos, gases o sustancias corrosivas, etc.

Altura por encima del nivel del mar: hasta 2000 m (6561 ft. 8.16 in.)

### Obligaciones de la empresa explotadora

La empresa explotadora se compromete a que solo trabajarán con el equipo personas que:

- Estén familiarizadas con las prescripciones fundamentales en relación con la seguridad laboral y la prevención de accidentes y que hayan sido instruidas en el manejo del equipo.
- Hayan leído y comprendido en particular el capítulo "Indicaciones de seguridad" en el presente manual de instrucciones, confirmando la lectura y comprensión mediante su firma.
- Hayan recibido la formación necesaria en relación con los requisitos de los resultados de trabajo.

Se debe comprobar periódicamente que el personal trabaja de forma segura.

## Obligaciones del personal

Todas las personas a las que se encomiendan trabajos en el equipo se comprometen, antes del comienzo del trabajo, a:

- Observar las prescripciones fundamentales acerca de la seguridad laboral y la prevención de accidentes.
- Leer en particular el capítulo "Indicaciones de seguridad" en el presente manual de instrucciones, confirmando la comprensión y cumplimiento del mismo mediante su firma.

---

Antes de abandonar el puesto de trabajo, se debe asegurar que no se puedan producir daños personales o materiales durante la ausencia.

---

## Acoplamiento a la red

Por su consumo de corriente, los equipos de alta potencia pueden repercutir sobre la calidad de energía de la red.

Esta característica puede afectar a algunos tipos de equipos y manifestarse como sigue:

- Limitaciones de conexión
- Requisitos con respecto a la máxima impedancia de la red admisible \*)
- Requisitos con respecto a la mínima potencia de cortocircuito necesaria \*)

\*) En cada caso en el interface a la red pública

Ver los datos técnicos

---

En este caso, la empresa explotadora o el usuario del equipo deben asegurar que la conexión del equipo esté permitida y, si fuera necesario, deben consultar el caso con la correspondiente empresa suministradora de energía.

---

**¡IMPORTANTE!** ¡Prestar atención a que la puesta a tierra del acoplamiento a la red sea segura!

---

## Protección personal

El manejo del equipo implica exponerse a múltiples peligros como, por ejemplo:

- Proyección de chispas, proyección de piezas metálicas calientes
- Radiación del arco voltaico (dañina para los ojos y la piel)
- Campos electromagnéticos perjudiciales que suponen un peligro mortal para personas con marcapasos
- Peligro eléctrico originado por corriente de red y corriente de soldadura
- Elevadas molestias acústicas
- Humo de soldadura y gases perjudiciales

---

Llevar ropa de protección adecuada para manejar el equipo. Características de la ropa de protección:

- Debe ser difícilmente inflamable
- Debe ser aislante y seca
- Debe cubrir todo el cuerpo, estar intacta y en buen estado
- Se debe llevar una careta
- No remangarse los pantalones

---

La ropa de protección incluye, por ejemplo, los siguientes aspectos:

- Protección de los ojos y la cara mediante una careta con elemento filtrante homologado frente a rayos de luz ultravioleta, calor y proyección de chispas.
  - Detrás del casco de protección se deben llevar gafas adecuadas con protección lateral.
  - Llevar zapatos robustos impermeables incluso en caso humedad.
  - Protegerse las manos con unos guantes adecuados (aislamiento eléctrico, protección térmica).
  - Llevar protección auditiva para reducir las molestias acústicas y evitar lesiones.
-

Las personas, especialmente los niños, se deben mantener alejados de los equipos y del proceso de soldadura durante el servicio. Si aún así hay personas cerca:

- Se debe instruir a dichas personas acerca de todos los peligros (peligro de deslumbramiento originado por el arco voltaico, peligro de lesiones originado por la proyección de chispas, humo de soldadura dañino para la salud, molestias acústicas, posible peligro originado por la corriente de red o la corriente de soldadura, etc.).
- Poner a disposición los medios de protección adecuados.
- Montar unas paredes y cortinas de protección adecuadas.

---

**Indicaciones en relación con los valores de emisión de ruidos**

El aparato genera un máximo nivel de potencia acústica < 80 dB(A) (ref. 1 pW) en marcha sin carga, así como en la fase de enfriamiento después del servicio según el máximo punto de trabajo admisible con carga normal según EN 60974-1.

---

No es posible indicar un valor de emisión relacionado con el puesto de trabajo para la soldadura (y el corte), ya que este varía en función del procedimiento y del entorno. Este valor depende de los parámetros más diversos como, por ejemplo, el procedimiento de soldadura (soldadura MIG/MAG, soldadura TIG), el tipo de corriente seleccionado (corriente continua, corriente alterna), la gama de potencia, el tipo de producto de soldadura, el comportamiento de resonancia de la pieza de trabajo, el entorno del puesto de trabajo, etc.

---

**Peligro originado por gases y vapores tóxicos**

El humo que se genera durante la soldadura contiene gases y vapores dañinos para la salud.

---

El humo de soldadura contiene sustancias que, según la monografía 118 de la Agencia Internacional para la Investigación del Cáncer, provocan cáncer.

---

Utilizar una aspiración en puntos concretos y en todo el local.

Si fuera posible, utilizar antorchas de soldadura con dispositivos de aspiración integrados.

---

Mantener la cabeza alejada del humo de soldadura y de los gases que se van generando.

---

Humo y gases perjudiciales generados:

- No inhalar
- Aspirar con unos medios adecuados fuera de la zona de trabajo

---

Procurar que haya suficiente alimentación de aire fresco. Garantizar como mínimo una tasa de ventilación de 20 m<sup>3</sup>/hora en todo momento.

---

En caso de una ventilación insuficiente, se debe utilizar una careta de soldadura con alimentación de aire.

---

En caso de que existan dudas acerca de la idoneidad de la capacidad de extracción, se deben comparar los valores de emisión de sustancias nocivas con los valores límite admisibles.

---

Los componentes siguientes son responsables del nivel de nocividad del humo de soldadura:

- Metales utilizados para la pieza de trabajo
- Electrodo
- Recubrimientos
- Agentes de limpieza, desengrasantes, etc.
- Proceso de soldadura empleado

---

Por tanto, se deben tener en cuenta las correspondientes fichas técnica seguridad de material y las indicaciones del fabricante para los componentes indicados.

---



Encontrará recomendaciones sobre situaciones de exposición, medidas de prevención de riesgos e identificación de condiciones de trabajo en la página web de la European Welding Association en la sección Health & Safety (<https://european-welding.org>).

Mantener los vapores inflamables (por ejemplo, vapores de disolvente) alejados del campo de radiación del arco voltaico.

Cerrar la válvula de la bombona de gas protector o la alimentación de gas principal si no se realizan trabajos de soldadura.

### **Peligro originado por proyección de chispas**

La proyección de chispas puede provocar incendios y explosiones.

Jamás se debe soldar cerca de materiales inflamables.

Los materiales inflamables se deben encontrar a una distancia mínima de 11 metros (36 ft. 1.07 in.) del arco voltaico o estar protegidos por una cubierta homologada.

Tener a disposición un extintor adecuado y homologado.

Las chispas y los fragmentos de piezas metálicas calientes también pueden entrar en las zonas contiguas a través de pequeñas ranuras y aberturas. Tomar las correspondientes medidas para evitar cualquier riesgo de lesiones e incendios.

No se debe soldar en zonas con riesgo de incendio y explosión y en depósitos cerrados, bidones o tubos, si estos elementos no están preparados según las correspondientes normas nacionales e internacionales.

No se deben realizar soldaduras en recipientes en los que se almacenen o se hayan almacenado gases, combustibles, aceites minerales y similares. Debido a los residuos existe riesgo de explosión.

### **Peligros originados por corriente de red y corriente de soldadura**

Por lo general, una descarga eléctrica puede resultar mortal.

No se debe entrar en contacto con piezas bajo tensión dentro y fuera del equipo.

Durante la soldadura MIG/MAG y la soldadura TIG también están bajo tensión el hilo de soldadura, la bobina de hilo, los rodillos de avance, así como todas las piezas metálicas en relación con el hilo de soldadura.

Emplazar el avance de hilo siempre sobre una base suficientemente aislada o utilizar un soporte devanadora aislante adecuado.

Autoprotegerse y proporcionar una protección personal suficiente mediante una base o una cubierta seca y suficientemente aislante frente al potencial de tierra o masa. La base o la cubierta deben cubrir por completo toda la zona entre el cuerpo y el potencial de tierra o masa.

Todos los cables y líneas deben estar fijados, intactos, aislados y tener una dimensión suficiente. Sustituir inmediatamente las uniones sueltas, los cables chamuscados, dañados o con una dimensión insuficiente.

Antes de cada uso, comprobar con la mano el asiento firme de las conexiones de corriente.

En caso de cables de corriente con clavija de bayoneta, torsionar el cable de corriente al menos 180° alrededor de su eje longitudinal y pretensarlo.

Los cables o las líneas no se deben utilizar para atar el cuerpo ni partes del cuerpo.

El electrodo (electrodo, electrodo de tungsteno, hilo de soldadura, etc.):

- Jamás debe sumergirse en líquidos para su refrigeración.
- Jamás debe tocarse estando la fuente de potencia conectada.

Entre los electrodos de dos sistemas de soldadura puede producirse, por ejemplo, doble tensión de marcha sin carga de un sistema de soldadura. Cuando se entra en contacto simultáneamente con los potenciales de ambos electrodos, es muy posible que exista peligro mortal.

---

Un electricista especializado debe comprobar periódicamente la alimentación de red respecto a la capacidad de funcionamiento del conductor protector.

---

Los equipos de clase de protección I requieren una red con conductores protectores y un sistema de conectores con contacto de conductor protector para un funcionamiento correcto.

---

El funcionamiento del equipo en una red sin conductor protector y en un enchufe sin contacto de conductor protector solo se permitirá si se cumplen todas las disposiciones nacionales relativas a la separación de protección. De lo contrario, se considerará negligencia grave. El fabricante declina cualquier responsabilidad frente a los daños que se pudieran originar.

---

Si fuera necesario, proporcionar una puesta a tierra suficiente de la pieza de trabajo mediante medios adecuados.

---

Desconectar los equipos no utilizados.

---

Al realizar trabajos a gran altura, llevar un arnés de seguridad para evitar caídas.

---

Separar el equipo de la red y sacar la clavija para la red antes de comenzar a trabajar en el mismo.

---

Mediante un rótulo de aviso claro y legible, asegurar el equipo frente a reconexiones y conexiones de la clavija para la red.

---

Después de abrir el equipo:

- Descargar todos los componentes que almacenan cargas eléctricas.
  - Asegurarse de que todos los componentes del equipo estén sin corriente.
- 

Si se requieren trabajos en piezas bajo tensión, contar con la ayuda de una segunda persona para que pueda apagar a tiempo el interruptor principal.

---

### **Corrientes de soldadura vagabundas**

Si no se tienen en cuenta las indicaciones que figuran a continuación, existe la posibilidad de que se produzcan corrientes de soldadura vagabundas que puedan provocar lo siguiente:

- Peligro de incendio
  - Calentamiento excesivo de componentes en contacto con la pieza de trabajo
  - Destrucción de conductores protectores
  - Daño del equipo y de otras instalaciones eléctricas
- 

Se debe proporcionar una unión fija del borne de la pieza de trabajo con la pieza de trabajo.

---

Fijar el borne de la pieza de trabajo lo más cerca posible del punto a soldar.

---

Colocar el aparato con suficiente aislamiento contra un entorno eléctrico conductivo, por ejemplo: Aislamiento respecto al suelo conductivo o aislamiento respecto a los puntos conductivos.

---

En caso de utilización de distribuidores de corriente, alojamientos de cabezal doble, etc., debe tenerse en cuenta lo siguiente: También el electrodo de la antorcha o del soporte de electrodo sin utilizar conduce potencial. Procurar un alojamiento con suficiente aislamiento de la antorcha o del soporte de electrodo sin utilizar.

---

En caso de aplicaciones MIG/MAG automatizadas, el electrodo de soldadura aislado solo se debe conducir desde el bidón de hilo de soldadura, la bobina grande o la bobina de hilo hacia el avance de hilo.

## Clasificaciones de equipos CEM

Equipos de la clase de emisión A:

- Solo están destinados al uso en zonas industriales.
- Pueden provocar perturbaciones condicionadas a la línea e irradiadas en otras regiones.

Equipos de la clase de emisión B:

- Cumplen los requisitos de emisión en zonas residenciales e industriales. Lo mismo es aplicable a zonas residenciales en las que la energía se suministra desde una red de baja tensión pública.

Clasificación de equipos CEM según la placa de características o los datos técnicos.

## Medidas CEM

En casos especiales puede ocurrir que, a pesar de cumplirse los valores límite de emisión normalizados, se produzcan influencias sobre el campo de aplicaciones previsto (por ejemplo, cuando haya equipos sensibles en el emplazamiento o cuando cerca del emplazamiento haya receptores de radio o televisión).

En este caso, el empresa explotadora está obligada a tomar las medidas adecuadas para eliminar las perturbaciones.

Comprobar y evaluar la resistencia a perturbaciones de las instalaciones en el entorno del equipo según las disposiciones nacionales e internacionales. Ejemplos para instalaciones susceptibles a perturbaciones que pueden verse influidas por el equipo:

- Dispositivos de seguridad
- Cables de red, señales y transmisión de cables
- Instalaciones de procesamiento de datos y telecomunicación
- Instalaciones para medir y calibrar

Medidas de apoyo para evitar problemas de compatibilidad electromagnética (CEM):

1. Alimentación de red
  - Si se producen perturbaciones electromagnéticas a pesar de un acoplamiento a la red acorde a las prescripciones, se deben tomar medidas adicionales (por ejemplo, utilización de un filtro de red adecuado).
2. Cables solda
  - Mantenerlos lo más cortos posible.
  - Instalarlos lo más cerca posible (para evitar problemas con campos electromagnéticos).
  - Realizar la instalación dejando gran distancia respecto al resto de cables solda
3. Conexión equipotencial
4. Puesta a tierra de la pieza de trabajo
  - Si fuera necesario, establecer la conexión a tierra mediante unos condensadores adecuados.
5. Blindado, si fuera necesario
  - Blindar las demás instalaciones en el entorno.
  - Blindar toda la instalación de soldadura.

## Medidas de campos electromagnéticos

Los campos electromagnéticos pueden causar daños para la salud que aún no son conocidos:

- Efectos sobre la salud de las personas próximas, por ejemplo, personas que llevan marcapasos y prótesis auditiva.
- Las personas que llevan marcapasos deben consultar a su médico antes de permanecer en las inmediaciones del aparato y del proceso de soldadura.
- Por motivos de seguridad, se deben mantener unas distancias lo más largas posibles entre los cables de soldar y la cabeza/el torso del soldador.
- Los cables de soldar y los paquetes de mangueras no se deben llevar colgados del hombro o alrededor del cuerpo ni de las partes del cuerpo.

---

**Puntos de especial peligro**

Mantener alejadas las manos, el cabello, la ropa y las herramientas de las piezas móviles como, por ejemplo:

- Ventiladores
- Ruedas dentadas
- Rodillos
- Ejes
- Bobinas de hilo e hilos de soldadura

---

No introducir las manos en las ruedas dentadas en rotación del accionamiento de hilo ni en las partes de accionamiento en rotación.

---

Las cubiertas y los laterales solo se deben abrir ni retirar mientras duren los trabajos de mantenimiento y reparación.

---

Durante el servicio:

- Asegurarse de que todas las cubiertas están cerradas y todos los laterales correctamente montados.
- Mantener cerradas todas las cubiertas y los laterales.

---

La salida del hilo de soldadura de la antorcha de soldadura supone un elevado riesgo de lesiones (atravesar la mano, lesiones en la cara y en los ojos, etc.).

---

Es por ello que la antorcha de soldadura debe mantenerse alejada del cuerpo (equipos con avance de hilo) y se deben llevar unas gafas de protección adecuadas.

---

No entrar en contacto con la pieza de trabajo durante ni después de la soldadura. Peligro de quemaduras.

---

Las piezas de trabajo en proceso de enfriamiento pueden desprender escoria. Por lo tanto, al retocar las piezas de trabajo también se debe llevar puesto el equipo de protección prescrito y procurar que las demás personas estén también suficientemente protegidas.

---

Dejar que se enfríen las antorchas de soldadura y los demás componentes de la instalación antes de realizar trabajos en los mismos.

---

En locales sujetos a riesgo de incendio y explosión rigen unas prescripciones especiales. Se deben tener en cuenta las correspondientes disposiciones nacionales e internacionales.

---

En locales para trabajos con un mayor riesgo eléctrico (por ejemplo, calderas) las fuentes de corriente deben estar identificadas con el símbolo (Safety). No obstante, la fuente de corriente no debe estar en estos locales.

---

Peligro de escaldadura originado por la fuga de líquido de refrigeración. Desconectar la refrigeración antes de desenchufar las conexiones para el avance o el retorno del líquido de refrigeración.

---

Tener en cuenta la ficha técnica de seguridad del líquido de refrigeración al trabajar con el mismo. Puede obtener la ficha técnica de seguridad del líquido de refrigeración a través de su centro de servicio o la página web del fabricante.

---

Para el transporte de equipos con grúa, solo se deben utilizar medios de fijación de carga adecuados del fabricante.

- Enganchar las cadenas o los cables en los puntos de suspensión previstos a tal fin en el medio de fijación de carga adecuado.
  - Las cadenas o los cables deben tener un ángulo lo más pequeño posible con respecto a la vertical.
  - Retirar la botella gas y el avance de hilo (equipos MIG/MAG y TIG).
-

En caso de suspender con grúa el avance de hilo durante la soldadura, siempre debe utilizarse un sistema amarre devanadora aislante y adecuado (equipos MIG/MAG y TIG).

Si el equipo dispone de cinta portadora o asa de transporte, estos elementos sirven solo para el transporte a mano. La cinta portadora no resulta adecuada para el transporte mediante grúa, carretilla elevadora de horquilla ni otras herramientas de elevación mecánicas.

Comprobar periódicamente todos los medios de fijación (correas, hebillas, cadenas, etc.) que se utilicen en relación con el equipo o sus componentes (por ejemplo, con respecto a daños mecánicos, corrosión o cambios provocados por otras influencias ambientales).

El intervalo y alcance de las pruebas deben cumplir al menos las normas y directivas nacionales vigentes en cada momento.

En caso de utilizar un adaptador para la conexión de gas, existe peligro de no detectar fugas de gas protector incoloro e inodoro. Antes del montaje, y utilizando una cinta de teflón adecuada, impermeabilizar la rosca en el lado del equipo del adaptador para la conexión de gas.

### Requisitos del gas protector

Especialmente en los conductos anulares, el gas protector puede producir daños en el equipamiento y reducir la calidad de soldadura.

Se deben cumplir las siguientes especificaciones relativas a la calidad del gas protector:

- Tamaño de las partículas sólidas < 40 µm
- Punto de rocío de presión < -20 °C
- Máx. contenido de aceite < 25 mg/m<sup>3</sup>

¡En caso de ser necesario, utilizar un filtro!

### Peligro originado por las botellas de gas protector

Las botellas de gas protector contienen gas bajo presión y pueden explotar en caso de estar dañadas. Como las botellas de gas protector forman parte del equipo de soldadura, deben ser tratadas con sumo cuidado.

Proteger las botellas de gas protector con gas comprimido frente a calor excesivo, golpes mecánicos, escoria, llamas desprotegidas, chispas y arcos voltaicos.

Montar las botellas de gas protector en posición vertical y fijarlas según el manual para evitar que se puedan caer.

Mantener las botellas de gas protector alejadas de los circuitos de soldadura o de otros circuitos de corriente eléctrica.

Jamás se debe colgar una antorcha soldadura de una botella de gas protector.

Jamás se debe entrar en contacto con una botella de gas protector por medio de un electrodo.

Peligro de explosión: jamás se deben realizar soldaduras en una botella de gas protector bajo presión.

Utilizar siempre exclusivamente las botellas de gas protector adecuadas y los accesorios correspondientes (reguladores, tubos y racores, etc.). Utilizar exclusivamente botellas de gas protector y accesorios que se encuentren en buen estado.

Cuando se abra la válvula de una botella de gas protector, alejar la cara de la salida.

Cerrar la válvula de la botella de gas protector si no se realizan trabajos de soldadura.

Dejar la caperuza en la válvula de la botella de gas protector si no hay ninguna botella de gas protector conectada.

---

Seguir las indicaciones del fabricante, así como las correspondientes disposiciones nacionales e internacionales para botellas de gas protector y piezas de accesorio.

---

**Peligro originado por la fuga de gas protector**

Peligro de asfixia originado por fugas descontrolados de gas protector

---

El gas protector es incoloro e inodoro y, en caso de fuga, puede expulsar el oxígeno del aire ambiental.

- Proporcionar suficiente alimentación de aire fresco. El caudal de ventilación debe ser de al menos 20 m<sup>3</sup>/hora.
  - Tener en cuenta las instrucciones de seguridad y mantenimiento de la bombona de gas protector o de la alimentación de gas principal.
  - Cerrar la válvula de la bombona de gas protector o la alimentación de gas principal si no se realizan trabajos de soldadura.
  - Antes de cada puesta en servicio, comprobar la bombona de gas protector o la alimentación de gas principal con respecto a fugas descontroladas de gas.
- 

**Medidas de seguridad en el lugar de emplazamiento y durante el transporte**

¡La caída de un equipo puede suponer un peligro mortal! Colocar el equipo sobre una base firme y nivelada.

- Se admite un ángulo de inclinación máximo de 10°.
- 

En locales con riesgo de incendio y explosión rigen prescripciones especiales.

- Tener en cuenta las disposiciones nacionales e internacionales correspondientes.
- 

Mediante instrucciones internas de la empresa y controles, asegurarse de que el entorno del puesto de trabajo esté siempre limpio y visible.

---

Emplazar y utilizar el equipo solo según el tipo de protección indicado en la placa de características.

---

En el momento de realizar el emplazamiento del equipo se debe mantener un espacio de 0,5 m (1 ft. 7.69 in.) alrededor del mismo para que el aire de refrigeración pueda entrar y salir sin ningún problema.

---

Al transportar el equipo se debe procurar cumplir las directivas y la normativa de prevención de accidentes vigentes a nivel nacional y regional. Esto se aplica especialmente a las directivas relativas a los riesgos durante el transporte.

---

No se deben levantar ni transportar los equipos activos. ¡Apagar los equipos antes del transporte o la elevación!

---

Antes de transportar el equipo se debe purgar completamente el refrigerante, así como desmontar los siguientes componentes:

- Avance de hilo
  - Bobina de hilo
  - Bombona de gas protector
- 

Antes de la puesta en servicio y después del transporte resulta imprescindible realizar una comprobación visual del equipo para comprobar si ha sufrido daños. Antes de la puesta en servicio se debe encomendar la eliminación de los daños visibles al servicio técnico cualificado.

## Medidas de seguridad en servicio normal

Solo se deberá utilizar el equipo cuando todos los dispositivos de seguridad tengan plena capacidad de funcionamiento. Si los dispositivos de seguridad no disponen de plena capacidad de funcionamiento existe peligro para:

- La integridad física y la vida del operario o de terceras personas.
- El equipo y otros valores materiales del empresario.
- El trabajo eficiente con el equipo.

Antes de la conexión del equipo se deben reparar los dispositivos de seguridad que no dispongan de plena capacidad de funcionamiento.

Jamás se deben anular ni poner fuera de servicio los dispositivos de seguridad.

Antes de la conexión del equipo se debe asegurar que nadie pueda resultar perjudicado.

Al menos una vez por semana, comprobar que el equipo no presenta daños visibles desde el exterior y verificar la capacidad de funcionamiento de los dispositivos de seguridad.

Fijar la botella de gas protector siempre correctamente y retirarla previamente en caso de transporte con grúa.

Por sus propiedades (conductividad eléctrica, protección contra heladas, compatibilidad de materiales, inflamabilidad, etc.), solo el líquido de refrigeración original del fabricante es adecuado para nuestros equipos.

Utilizar exclusivamente el líquido de refrigeración original adecuado del fabricante.

No mezclar el líquido de refrigeración original del fabricante con otros líquidos de refrigeración.

Conectar a la refrigeración solo componentes del sistema del fabricante.

Si se producen otros daños debido al uso de otros componentes del sistema o líquidos de refrigeración, el fabricante declina toda responsabilidad al respecto y se extinguirán todos los derechos de garantía.

Cooling Liquid FCL 10/20 no es inflamable. El líquido de refrigeración basado en etanol es inflamable en determinadas condiciones. Transportar el líquido de refrigeración solo en los envases originales cerrados y mantenerlo alejado de las fuentes de chispas.

El líquido de refrigeración debe ser eliminado debidamente según las prescripciones nacionales e internacionales. Puede obtener la ficha técnica de seguridad del líquido de refrigeración a través de su centro de servicio o la página web del fabricante.

Antes de cada comienzo de soldadura se debe comprobar el nivel líquido refrigerante con el equipo frío.

## Puesta en servicio, mantenimiento y reparación

En caso de piezas procedentes de otros fabricantes no queda garantizado que hayan sido diseñadas y fabricadas de acuerdo con las exigencias y la seguridad.

- Utilizar solo repuestos y consumibles originales (lo mismo rige para piezas normalizadas).
- No se deben efectuar cambios, montajes ni transformaciones en el equipo, sin previa autorización del fabricante.
- Se deben sustituir inmediatamente los componentes que no se encuentren en perfecto estado.
- En los pedidos deben indicarse la denominación exacta y el número de referencia según la lista de repuestos, así como el número de serie del equipo.

Los tornillos de la caja representan la conexión de conductor protector para la puesta a tierra de las partes de la caja.

Utilizar siempre la cantidad correspondiente de tornillos originales de la caja con el par indicado.

---

**Comprobación relacionada con la técnica de seguridad**

El fabricante recomienda encomendar, al menos cada 12 meses, una comprobación relacionada con la técnica de seguridad del equipo.

---

El fabricante recomienda realizar una calibración de las fuentes de corriente en un intervalo de 12 meses.

---

Se recomienda que un electricista especializado homologado realice una comprobación relacionada con la técnica de seguridad en los siguientes casos

- Tras cualquier cambio
- Tras montajes o transformaciones
- Tras reparación, cuidado y mantenimiento
- Al menos cada doce meses.

---

Para la comprobación relacionada con la técnica de seguridad se deben observar las normas y directivas nacionales e internacionales.

---

Su centro de servicio le proporcionará información más detallada para la comprobación relacionada con la técnica de seguridad y la calibración. Bajo demanda, también le proporcionará la documentación necesaria.

---

**Eliminación**

¡No tire este aparato junto con el resto de las basuras domésticas! De conformidad con la Directiva europea sobre residuos de aparatos eléctricos y electrónicos y su transposición al derecho nacional, los aparatos eléctricos usados deben ser recogidos por separado y reciclados respetando el medio ambiente. Asegúrese de devolver el aparato usado al distribuidor o solicite información sobre los sistemas de desecho y recogida locales autorizados. ¡Hacer caso omiso a esta directiva de la UE puede acarrear posibles efectos sobre el medio ambiente y su salud!

---

**Certificación de seguridad**

Los equipos con declaración de conformidad UE cumplen los requisitos fundamentales de la directiva de baja tensión y compatibilidad electromagnética (por ejemplo, las normas de producto relevantes de la serie EN 60 974).

Fronius International GmbH declara mediante la presente que el equipo cumple la Directiva 2014/53/UE. El texto completo de la declaración de conformidad UE está disponible en la siguiente dirección de Internet: <http://www.fronius.com>

---

Los equipos identificados con la certificación CSA cumplen las disposiciones de las normas relevantes para Canadá y EE. UU.

---

**Protección de datos**

El usuario es responsable de la salvaguardia de datos de las modificaciones frente a los ajustes de fábrica. El fabricante no es responsable en caso de que se borren los ajustes personales.

---

**Derechos de autor**

Los derechos de autor respecto al presente manual de instrucciones son propiedad del fabricante.

---

El texto y las ilustraciones corresponden al estado de la técnica en el momento de la impresión. Reservado el derecho a modificaciones. El contenido del manual de instrucciones no justifica ningún tipo de derecho por parte del comprador. Agradecemos cual-



quier propuesta de mejora e indicaciones respecto a errores en el manual de instrucciones.

# Generalidades

## Concepto del sistema



Avance de hilo VR 7000 / VR 7000-11 / VR 7000-30



Avance de hilo VR 7000 CMT

Los avances de hilo de la serie VR 7000 están concebidos para el empleo de bobinas de hilo con un diámetro máximo de 300 mm (11.81 in.). El alojamiento para la bobina de hilo se encuentra en el interior de la caja del avance de hilo. De este modo, la bobina de hilo está protegida frente a la suciedad.

El accionamiento a 4 rodillos de serie ofrece buenas propiedades de transporte de hilo. Los avances de hilo de la serie VR 7000 también son idóneos para juego de cables largos.

Gracias al diseño compacto, los avances de hilo de la serie VR 7000 ofrecen múltiples posibilidades de empleo.

## Requisitos

El servicio de los avances de hilo VR 7000 es posible con las siguientes fuentes de corriente:

- TransSynergic 4000 / 5000 / 7200 / 9000
- TransPuls Synergic 3200 / 4000 / 5000 / 7200 / 9000
- TransPuls Synergic 2700 Duo
- TransPuls Synergic 2700 Duo TIG

El proceso de soldadura "CMT (Cold Metal Transfer)" solo es posible con el VR 7000 CMT en combinación con la fuente de corriente CMT y la unidad motriz CMT correspondientes.

## Campo de aplicación

- VR 7000: para todos los trabajos de soldadura MIG/MAG
- VR 7000-11, VR 7000-30: especialmente en combinación con las fuentes de corriente de alto rendimiento TS/TPS 7200 y TS/TPS 9000
- VR 7000-11: también para aplicaciones de hilo de relleno
- VR 7000 CMT: para el proceso de soldadura "CMT", para todos los trabajos de soldadura MIG/MAG

Todas las variantes del VR 7000 resultan adecuadas para gases protectores comerciales.


## ¡OBSERVACIÓN!

¡Los avances de hilo VR 7000-11 y VR 7000-30 están equipados con un motor eléctrico con rotor de disco refrigerado por agua y solo deben utilizarse en combinación con la refrigeración correspondiente!

### Advertencias en el equipo

El avance de hilo está equipado con símbolos de seguridad en la placa de características. Los símbolos de seguridad no se deben quitar ni cubrir con pintura. Los símbolos advierten de un manejo incorrecto que puede originar graves daños personales y materiales.

IEC 60974-5		EN 50 199		IP 23
=	U <sub>11</sub>	55 V	I <sub>11</sub>	4 A
	U <sub>12</sub>	24 V	I <sub>12</sub>	2 A
⊘→	0,5-22 m/min		I <sub>2</sub> 360 A/100% 450 A/60%	
CE		!		📖




No se deben utilizar las funciones descritas sin antes haber leído y comprendido en su totalidad los siguientes documentos:

- Este manual de instrucciones.
- Todos los manuales de instrucciones de los componentes del sistema, en particular las normas de seguridad.

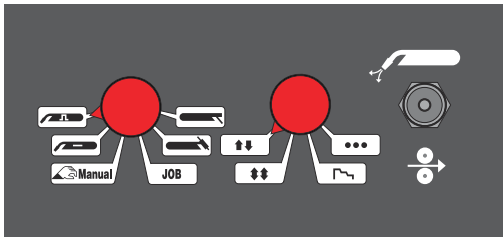


Soldar es peligroso. Se deben cumplir las siguientes condiciones previas fundamentales:

- Suficiente cualificación para soldar
- Equipo de protección adecuado
- Mantener alejadas a las personas no involucradas

# Opciones

## Opción "Selector del modo de operación"



Vista detallada de la opción "Selector del modo de operación"

Con la opción "Selector del modo de operación" se pueden seleccionar directamente en el lugar de empleo los procedimientos y modos de operación, así como las funciones "Test de gas" y "Enhebrar el hilo".

### ¡OBSERVACIÓN!

La opción "Selector del modo de operación" no puede ser utilizada en los siguientes casos:

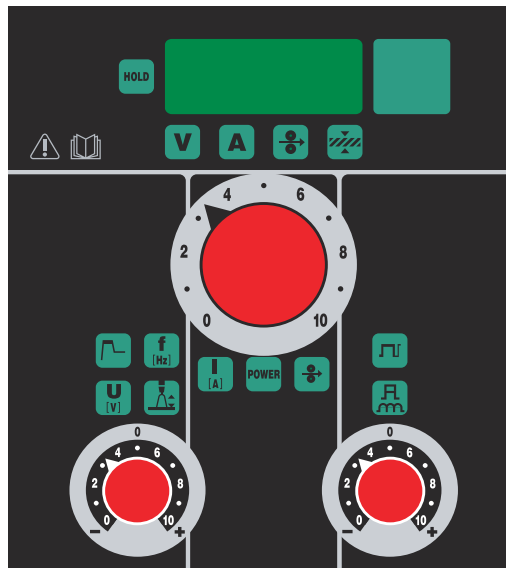
- ▶ Cuando el avance de hilo está equipado con la indicación digital VR 4000.
- ▶ En caso del VR 7000 CMT.

## Opción "Panel de control VR 4000 Ci" y opción "Indicación digital VR 4000"

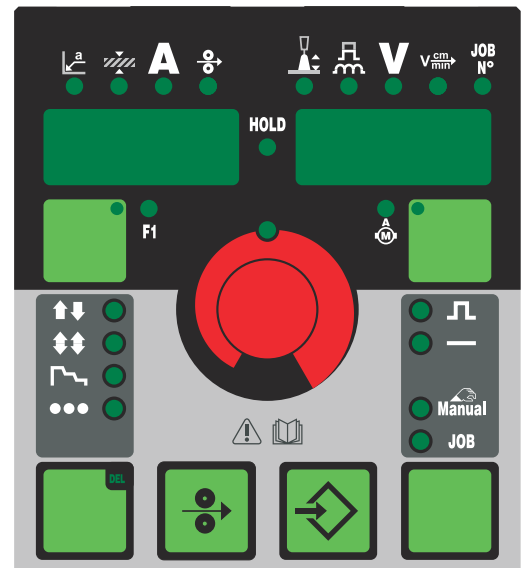
Opcionalmente al panel de control estándar, el avance de hilo se puede equipar con los paneles de control siguientes:

- Con el panel de control VR 4000 Ci
- Con la indicación digital VR 4000

En las instrucciones de instalación correspondientes se describen detalladamente los paneles de control opcionales.



Opción "Panel de control VR 4000 Ci"



Opción "Indicación digital VR 4000"

**¡IMPORTANTE!** En el VR 7000 CMT los paneles de control opcionales VR 4000 Ci y VR 4000 sirven exclusivamente para la indicación de los valores reales. No es posible un ajuste de los parámetros a través de los paneles de control opcionales en combinación con el mando a distancia RCU 5000i.

## Kits opcionales de montaje y transformación

---

### Kit de instalación Robacta Drive

Para el montaje posterior de una borna de conexión para la antorcha de robot Robacta Drive de serie en el VR 7000 CMT

---

### Kit de instalación de antorcha PushPull

Para el equipamiento posterior con una antorcha PushPull de serie en el VR 7000 CMT

---

### Digital Gas Control

Para el equipamiento posterior con el control digital de gas

---

### Kit de instalación 900 A

Para el reequipamiento posterior de tal modo que VR 7000-11 y VR 7000-30 resulten adecuados para una corriente de soldadura de 900 A solo VR 7000-11 y VR 7000-30

---

### Kit de instalación de economizador de gas

Para el montaje posterior de un economizador de gas

---

### Kit de instalación de adaptador plástico/metal

Para el reequipamiento posterior de bornas de conexión de plástico a metal

---

### Kit de instalación para el test de gas/enhebrar el hilo

Para el montaje posterior de un interruptor basculante para el test de gas y enhebrar el hilo de serie en el VR 7000 CMT

---

### Trabant

Para el montaje del avance de hilo sobre el carro de desplazamiento Trabant

---

### Kit de instalación de palanca tensora de fijación

Para el montaje posterior de una palanca tensora de fijación que evite desajustes accidentales de la presión de contacto

---

### Kit de instalación de búsqueda de posición de toberas de gas

Para el equipamiento posterior con la opción "Búsqueda de posición de toberas de gas" (detección por contacto de la pieza de trabajo mediante la tobera de gas, principalmente en la operación de robot)

---

### Kit de instalación de conector de fin de hilo

Para el montaje posterior del conector de fin de hilo opcional (desconexión de la fuente de corriente al llegar al fin de hilo)

---

### Kit de instalación de control de extremo de hilo

Para el montaje posterior del control de extremo de hilo (advertencia previa antes del fin del electrodo de soldadura)

---

### Kit de instalación de adaptador devanadora intermedia VR 143-2:

Para el montaje posterior de un adaptador para la devanadora intermedia VR 143-2 en combinación con la antorcha PushPull solo VR 7000, VR 7000-11 y VR 7000-30

---

### Kit de instalación de limpieza por soplado de la antorcha de soldadura basic:

Para el equipamiento posterior con la opción "Limpieza por soplado de la antorcha de soldadura basic" (limpieza de la antorcha de soldadura con aire a presión en la operación de limpieza)

---

### Kit de instalación de limpieza por soplado de la antorcha de soldadura High End:

Para el equipamiento posterior con la opción "Limpieza por soplado de la antorcha de soldadura High End" (limpieza de la antorcha de soldadura con aire a presión de 15 bar en la operación de limpieza)

---

**Alojamiento VR para consola vertical**

Para alojar el avance de hilo cuando la fuente de corriente está fijada sobre una consola vertical

---

**Opción "Conector rápido"**

Para el montaje fácil de una manguera de transporte de hilo entre el electrodo de soldadura externo y el accionamiento a 4 rodillos del avance de hilo

---

**Opción "Manguera de transporte de hilo"**

Para el transporte protegido del hilo desde el electrodo de soldadura externo hasta el accionamiento a 4 rodillos del avance de hilo

---

# Elementos de manejo e indicaciones

## Seguridad

### ¡PELIGRO!

**Peligro originado por un manejo incorrecto y trabajos realizados incorrectamente.**

La consecuencia pueden ser graves daños personales y materiales.

- ▶ Leer y comprender este documento.
- ▶ Leer y comprender todos los manuales de instrucciones de los componentes del sistema, en particular las normas de seguridad.

## Generalidades

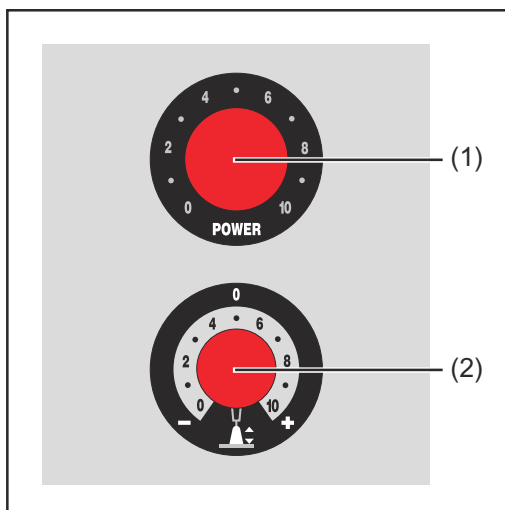
El ajuste de parámetros en los paneles de control es posible exclusivamente en el trabajo de soldadura manual.

En el trabajo de soldadura automatizado o en la operación de robot el control del robot especifica los valores nominales para los parámetros de soldadura. No es posible la especificación de los valores nominales a través de los paneles de control en el trabajo de soldadura automatizado o en la operación de robot.

### ¡IMPORTANTE!

**Los parámetros que se deben ajustar en un panel de control del avance de hilo no pueden modificarse en la fuente de corriente. Las modificaciones de parámetros solo pueden ser efectuadas en el avance de hilo.**

## Panel de control estándar



Panel de control estándar

- (1) **Regulador de ajuste para la potencia de soldadura/velocidad de hilo**
  - **Ajuste de la potencia de soldadura**  
(Para la soldadura MIG/MAG Puls-Synergic, soldadura MIG/MAG sinérgica estándar)
  - **Ajuste de la velocidad de hilo**  
(Para la soldadura manual MIG/MAG estándar)

---

**(2) Regulador de ajuste de la longitud de arco voltaico / Dinámica**

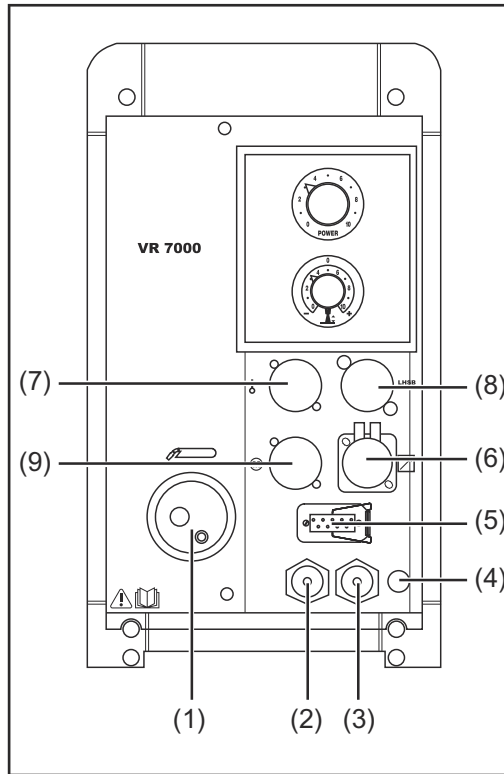
**Según el procedimiento de soldadura, está ocupado con una función diferente**

- **Corrección de la longitud de arco voltaico**  
(Para la soldadura MIG/MAG Puls-Synergic, soldadura MIG/MAG sinérgica estándar)
    - = menor longitud del arco voltaico
    - 0 = longitud del arco voltaico neutra
    - + = mayor longitud del arco voltaico
  
  - **Ajuste de la tensión de soldadura**  
(Para la soldadura manual MIG/MAG estándar)
  
  - **Influencia sobre la intensidad de corriente de cortocircuito en el momento de la transición desprendimiento de gota**  
(Para la soldadura por electrodo)
    - 0 = arco voltaico blando y con pocas proyecciones
    - 100 = arco voltaico más duro y estable
-

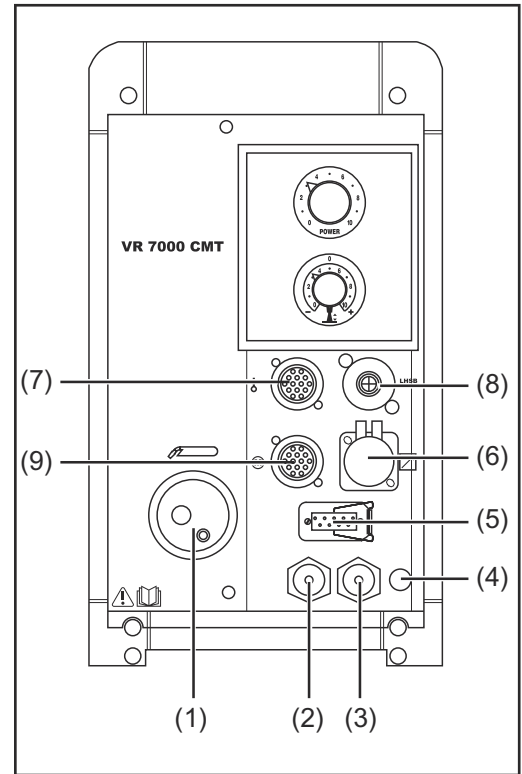


# Conexiones y componentes mecánicos

Avance de hilo,  
lado frontal



VR 7000 / VR 7000-11 / VR 7000-30



VR 7000 CMT

- (1) Conexión de la antorcha de soldadura  
Para alojar la antorcha de soldadura

---

- (2) Conexión del retorno de agua (rojo)

---

- (3) Conexión de la alimentación de agua (azul)

---

- (4) Cubierta ciega  
Opción "Limpieza por soplado HighEnd"

---

- (5) Conexión del control de antorcha  
Para conectar la clavija de control de la antorcha de soldadura

---

- (6) Conexión LocalNet  
Borna de conexión estandarizada para extensiones del sistema (por ejemplo, mando a distancia, antorcha de soldadura JobMaster, etc.)

---

- (7) Cubierta ciega para VR 7000, VR 7000-11, VR 7000-30  
Conexión del buffer en caso de VR 7000 CMT  
Borna Amphenol de cuatro polos para la conexión del buffer

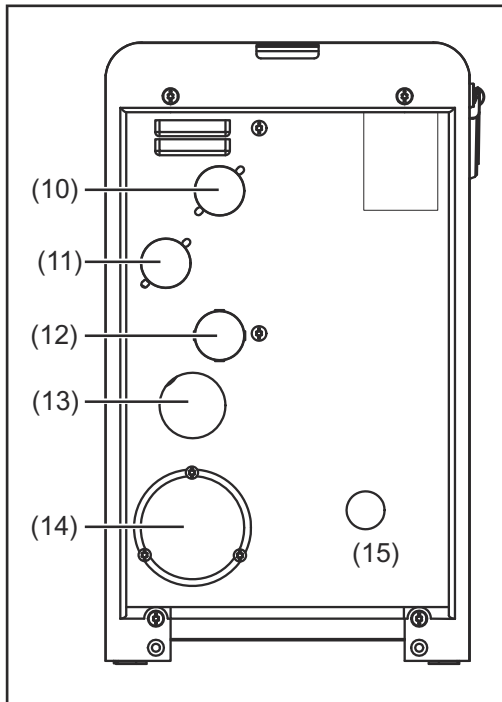
---

- (8) Cubierta ciega para VR 7000, VR 7000-11, VR 7000-30  
Conexión LHSB para la unidad motriz CMT en caso de VR 7000 CMT  
Para la conexión LHSB de la antorcha de soldadura incluyendo la alimentación de la unidad motriz CMT

---

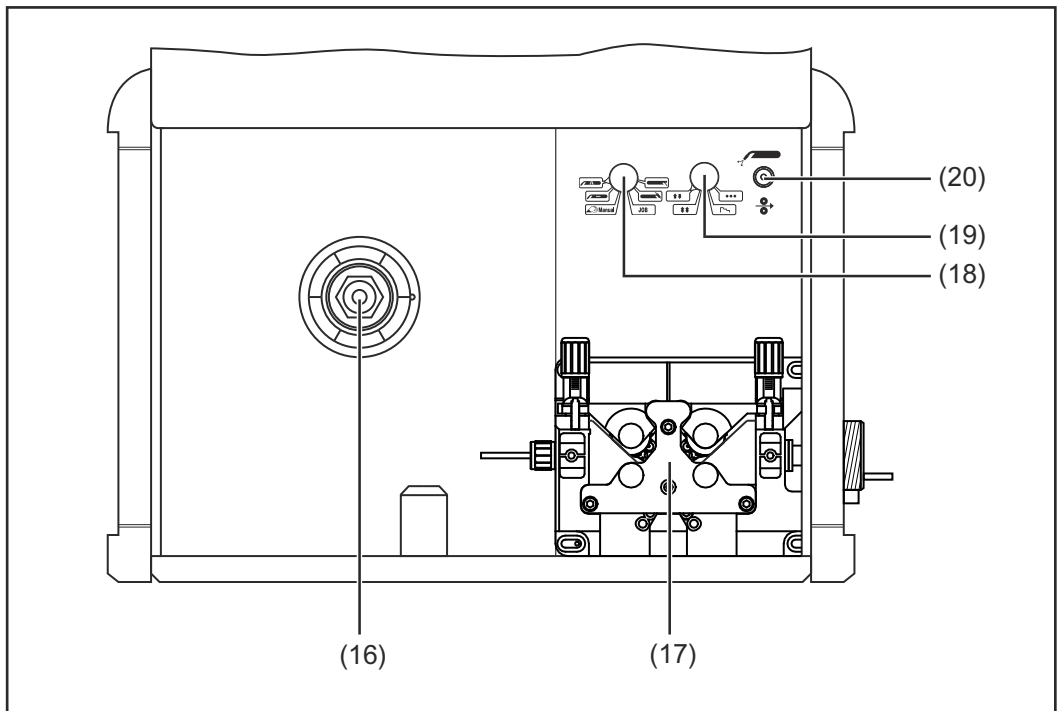
- (9) Cubierta ciega para VR 7000, VR 7000-11, VR 7000-30  
Opción de conexión Robacta Drive, borna Amphenol de 14 polos  
(de serie en caso de VR 7000 CMT)

**Avance de hilo,  
lado posterior**



- (10) Cubierta ciega
- (11) Cubierta ciega  
Opción "Economizador de gas"
- (12) Cubierta ciega  
Bornas de corriente en caso de la  
opción "Kit de instalación 900 A"  
para VR 7000-11 y VR 7000-30
- (13) Paso de aire a presión
- (14) Paso del juego de cables de  
interconexión
- (15) Paso del electrodo de soldadura  
externo

**Avance de hilo,  
lado izquierdo**



- (16) Alojamiento de la bobina de hilo con freno  
Para alojar bobinas de hilo normalizadas hasta un máximo de 16 kg (35.27  
lbs.) y un diámetro máximo de 300 mm (11.81 in.)
- (17) Accionamiento a 4 rodillos

(18) Selector "Procedimientos" <sup>1)</sup>

Para seleccionar los siguientes procedimientos:



Soldadura MIG/MAG Puls-Synergic



Soldadura MIG/MAG sinérgica estándar



Manual Soldadura manual MIG/MAG estándar

**JOB** Soldadura por Jobs



Soldadura TIG con cebado por contacto



Soldadura por electrodo

**¡IMPORTANTE!** Si el avance de hilo VR 7000 está conectado a una fuente de corriente TS 4000 / 5000, el procedimiento "Soldadura MIG/MAG Puls-Synergic" no se encuentra disponible.

(19) Selector del modo de operación <sup>1)</sup>

Para seleccionar los siguientes modos de operación:



Operación de 2 tiempos



Operación de 4 tiempos



Modo especial de 4 tiempos (inicio de soldadura de aluminio)



Soldadura por puntos

(20) Tecla "Enhebrar el hilo"/botón test de gas <sup>1)</sup>

Pulsar la tecla hacia abajo:

Enhebrado sin gas ni corriente del electrodo de soldadura en el juego de cables de la antorcha. Mientras se mantiene pulsada la tecla, el avance de hilo trabaja con la velocidad de enhebrado de hilo.

Pulsar la tecla hacia arriba:

Ajustar la cantidad requerida de gas en el regulador de presión. Mientras se pulsa la tecla hacia arriba, sale gas.

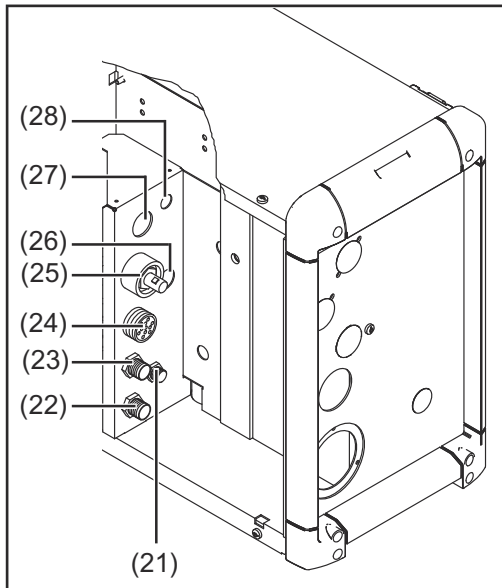
El botón test de gas/tecla "Enhebrar el hilo" (20) también puede incorporarse como opción adicional en el VR 7000.

1) Opción "Selector del modo de operación"

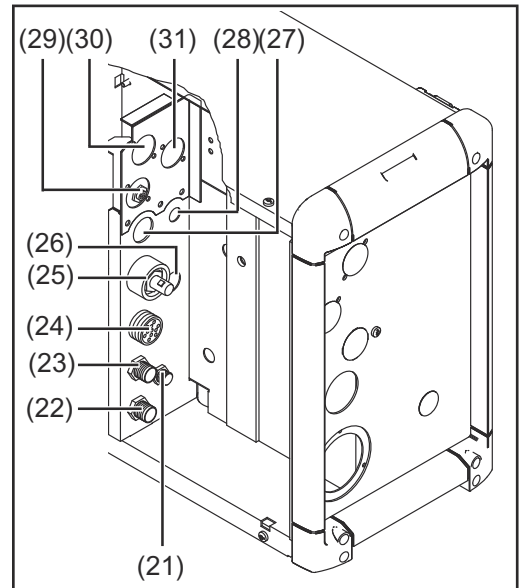
**¡IMPORTANTE!** Los ajustes efectuados en el selector del modo de operación no pueden cambiarse en otros elementos de manejo como, por ejemplo:

- En el panel de control de la fuente de corriente
- En el lado frontal del avance de hilo
- En el mando a distancia

**Avance de hilo,  
lado derecho**



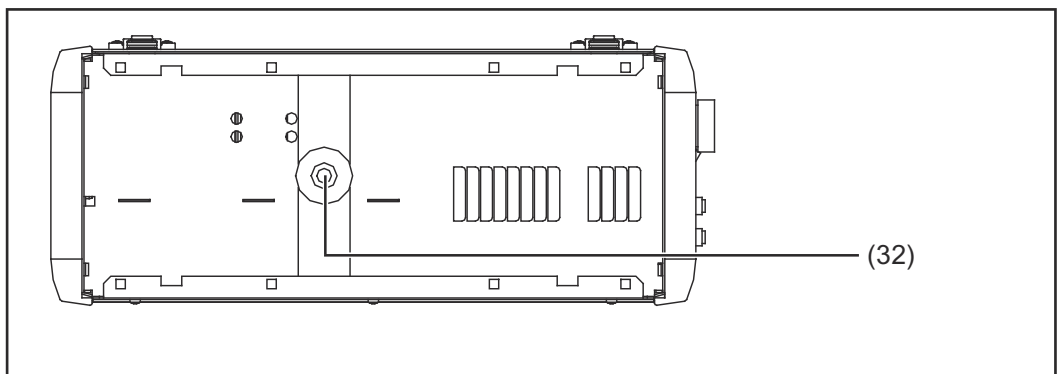
VR 7000 / VR 7000-11 / VR 7000-30



VR 7000 CMT

- |      |   |
|------|---|
| (21) | Conexión de gas para el juego de cables de interconexión                                  |
| (22) | Conexión de la alimentación de agua (azul) para el juego de cables de interconexión       |
| (23) | Conexión del retorno de agua (rojo) para el juego de cables de interconexión              |
| (24) | Conexión de LocalNet para el juego de cables de interconexión                             |
| (25) | Conexión de corriente (+) con cierre de bayoneta para el juego de cables de interconexión |
| (26) | Cubierta ciega  |
| (27) | Cubierta ciega  |
| (28) | Cubierta ciega  |
| (29) | Conexión LHSB para el juego de cables de interconexión CMT                                |
| (30) | Cubierta ciega  |
| (31) | Cubierta ciega  |

**Avance de hilo,  
lado inferior**



- |      |  |
|------|--|
| (32) | Borna para el pivote giratorio<br>Para colocar el avance de hilo sobre el pivote giratorio del alojamiento |
|------|--|

# Colocar el avance de hilo sobre la fuente de corriente

## Generalidades

Los avances de hilo pueden colocarse sobre una fuente de corriente, siempre y cuando haya disponible un alojamiento de pivote giratorio, por ejemplo:

- Alojamiento de pivote giratorio "PickUp" para aplicaciones con el carro de desplazamiento "PickUp"
- Alojamiento de pivote giratorio "estrecho" para aplicaciones con una consola vertical
- Alojamiento de pivote giratorio "ancho" para aplicaciones con dos consolas verticales atornilladas y dos fuentes de corriente

En los manuales de instrucciones "Alojamiento de pivote giratorio para consola vertical" y "PickUp" se puede encontrar información más detallada sobre los alojamientos de pivote giratorio.

## Colocar el avance de hilo sobre la fuente de corriente

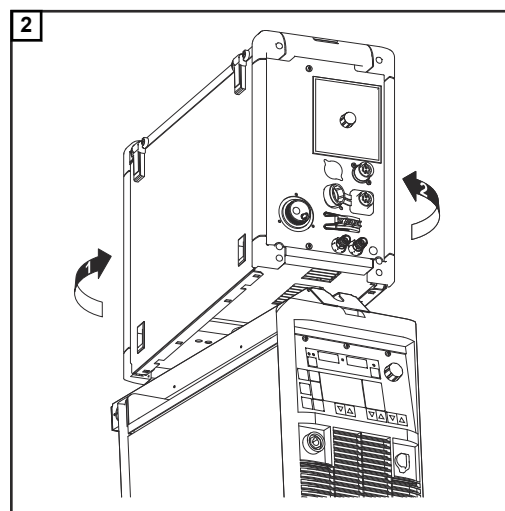
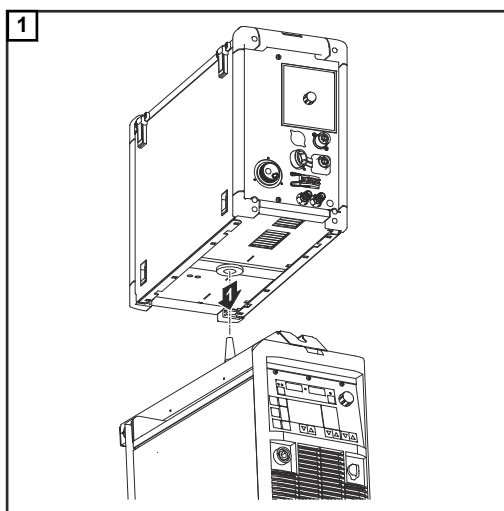


### ¡PRECAUCIÓN!

**Peligro originado por la caída del avance de hilo.**

La consecuencia pueden ser graves daños personales y materiales.

- ▶ Se debe asegurar el asiento firme del avance de hilo en el pivote giratorio.



# Conectar el avance de hilo a la fuente de corriente

## Generalidades

El avance de hilo se conecta a la fuente de corriente mediante el juego de cables de interconexión.

Para el proceso de soldadura "CMT" se requiere para la unión entre el VR 7000 CMT y la fuente de corriente CMT un juego de cables de interconexión CMT con una línea LHSB adicional.

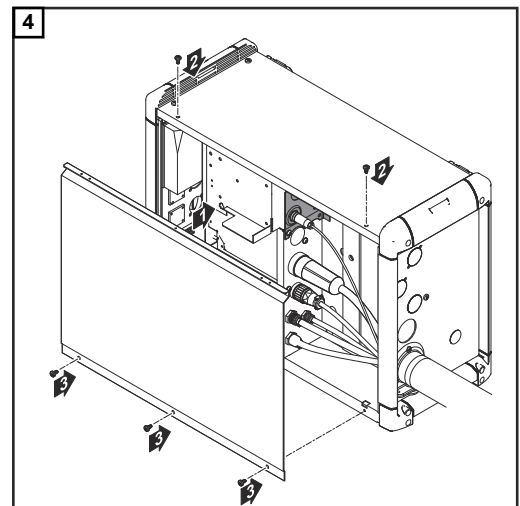
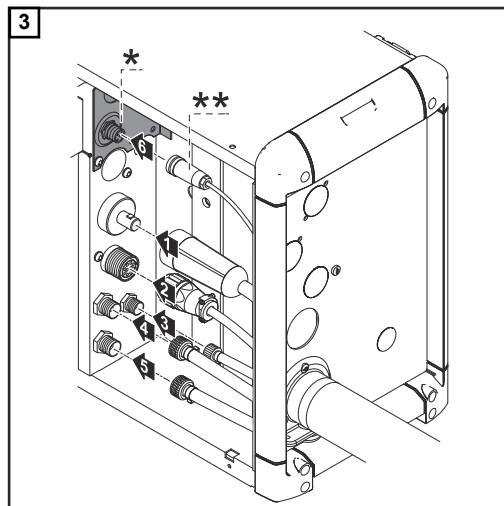
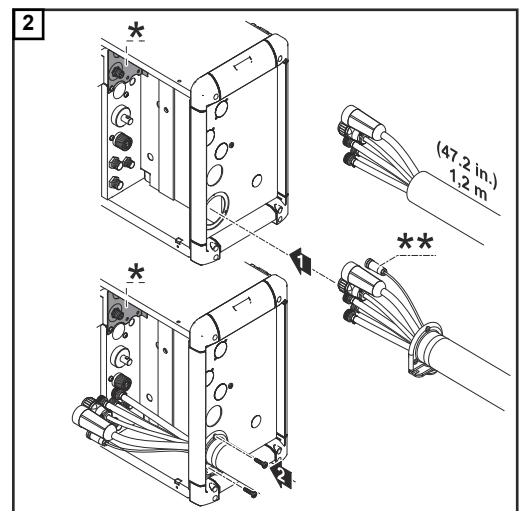
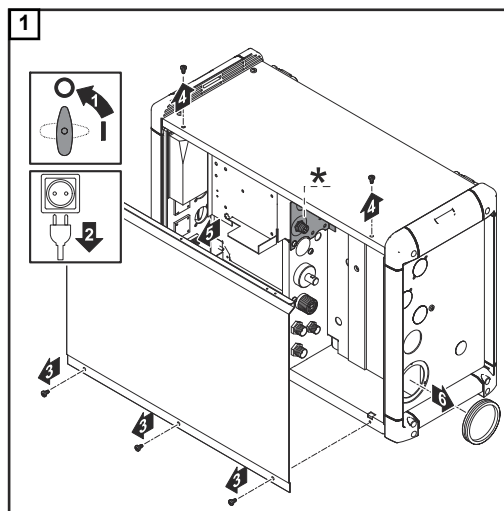
## Conectar el avance de hilo a la fuente de corriente

**⚠ ¡PELIGRO!**

**Peligro originado por un manejo incorrecto y trabajos realizados incorrectamente.**

La consecuencia pueden ser graves daños personales y materiales.

- ▶ No se deben realizar los pasos de trabajo descritos antes de haber leído y comprendido completamente el manual de instrucciones.



\* Solo para VR 7000 CMT

\*\* Línea LHSB, solo en caso del juego de cables de interconexión CMT

### **¡OBSERVACIÓN!**

**Si se conecta el juego de cables de interconexión, se deben realizar las siguientes comprobaciones:**

- ▶ Todas las conexiones están fijamente conectadas.
  - ▶ Todos los cables, líneas y juegos de cables están intactos y correctamente aislados.
-

# Conectar la antorcha

Conexiones de la antorcha de soldadura

	Fronius F++	Conexión Euro	para Dinse
VR 7000	X	X	X
VR 7000-11	X	(X)	-
VR 7000-30	X	(X)	-
VR 7000 CMT	X	-	-

(X) ... hasta un máximo de 500 A

## ¡OBSERVACIÓN!

Con una corriente de soldadura superior a 500 A solo se deben utilizar los avances de hilo VR 7000-11 y VR 7000-30 con antorchas de soldadura Fronius suficientemente dimensionadas para la conexión de antorchas de soldadura F++.

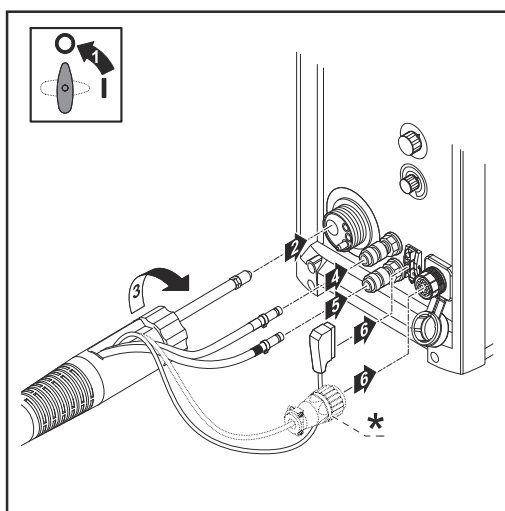
Seguridad

## ¡OBSERVACIÓN!

Con motivo de la conexión de la antorcha de soldadura se deben realizar las siguientes comprobaciones:

- ▶ Todas las conexiones están fijamente conectadas.
- ▶ Todos los cables, líneas y juegos de cables están intactos y correctamente aislados.

Conectar la antorcha manual MIG/MAG

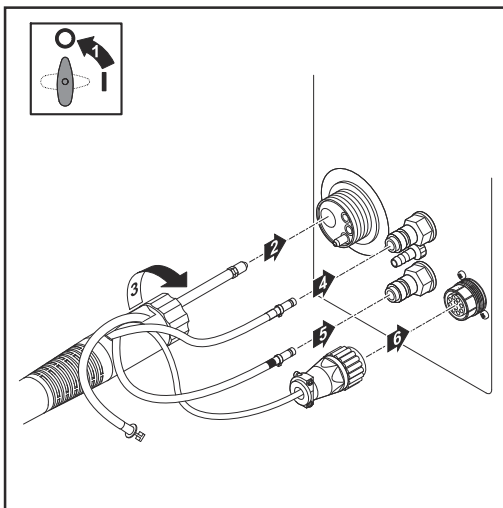


\* Existen dos versiones de la clavija de control de la antorcha manual MIG/MAG:

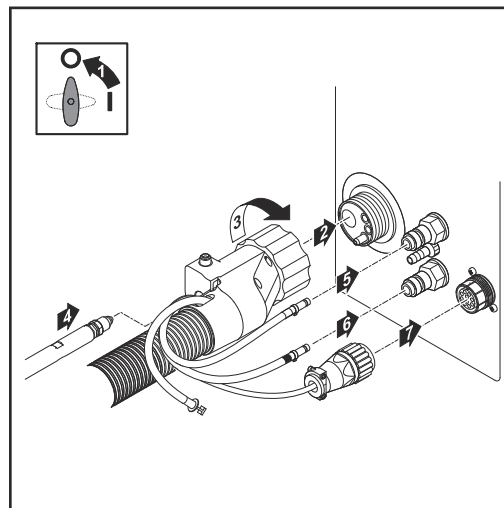
- Como clavija Tichel
- Como conector LocalNet, por ejemplo, en caso de antorchas de soldadura JobMaster



**Conectar la antorcha de robot MIG/MAG, conectar la antorcha de máquina MIG/MAG**

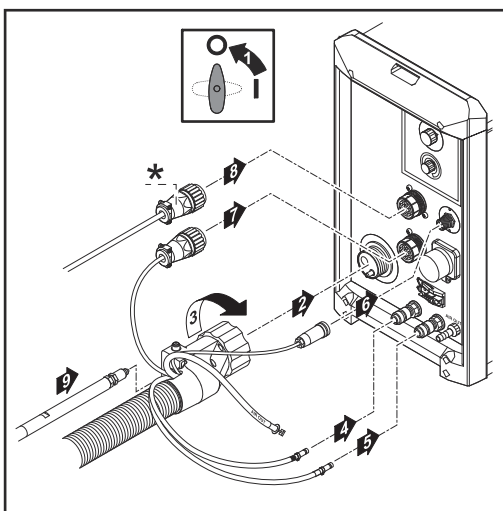


*Antorcha de robot MIG/MAG (por ejemplo: Robacta Drive)*



*Antorcha de robot MIG/MAG con manguera externa de transporte de hilo (por ejemplo: Robacta Drive ext. DFS)*

**Conectar la unidad de impulsión CMT**



\* Clavija de control para el buffer

# Colocar/cambiar los rodillos de avance

## Generalidades

A fin de garantizar el transporte óptimo del electrodo de soldadura, los rodillos de avance deben estar adaptados al diámetro del hilo a soldar, así como a la aleación del hilo.

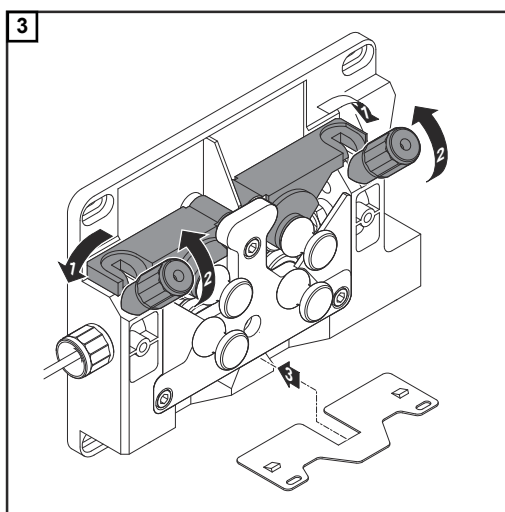
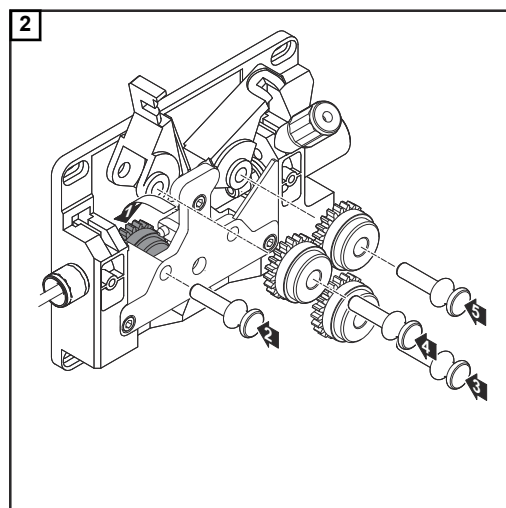
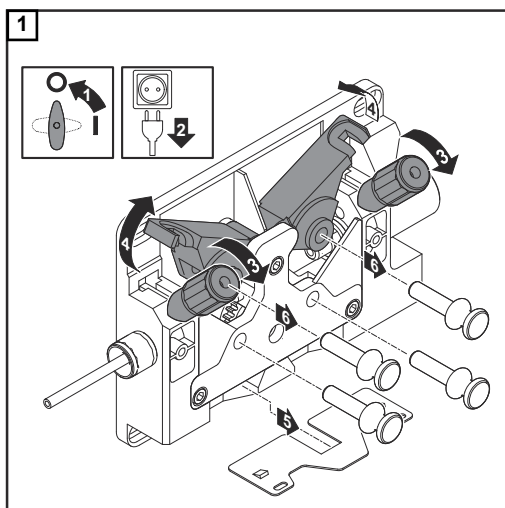
**¡IMPORTANTE!** Solo se deben utilizar rodillos de avance acordes al electrodo de soldadura.

En las listas de repuestos figura una sinopsis de los rodillos de avance disponibles y de sus posibilidades de empleo.

## Avances de hilo para EE. UU.

En los EE. UU. se entregan todos los avances de hilo sin rodillos de avance. Después de colocar la bobina de hilo, se deben introducir los rodillos de avance en el avance de hilo.

## Colocar/cambiar los rodillos de avance



# Colocar la bobina de hilo, colocar la bobina con fondo de cesta

## Seguridad

### ⚠ ¡PRECAUCIÓN!

#### **Peligro originado por el efecto elástico del electrodo de soldadura bobinado.**

La consecuencia pueden ser lesiones de carácter grave.

- ▶ Al colocar la bobina de hilo/el porta bobina, se debe sujetar bien el extremo del electrodo de soldadura a fin de evitar lesiones cuando el electrodo de soldadura se desplace hacia atrás.

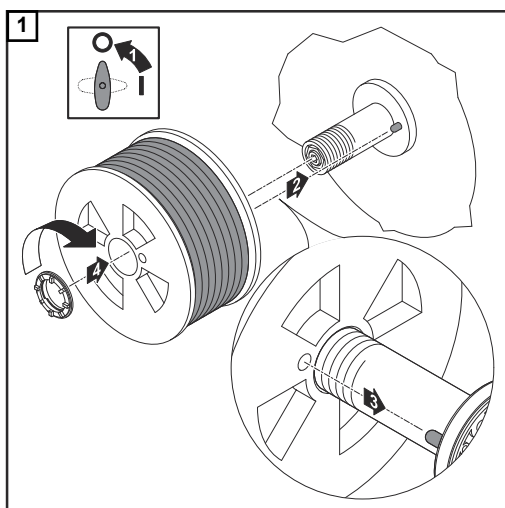
### ⚠ ¡PRECAUCIÓN!

#### **Peligro originado por la caída de la bobina de hilo/el porta bobina.**

La consecuencia pueden ser lesiones de carácter grave.

- ▶ Asegurarse de que la bobina de hilo o el porta bobina con adaptador estén bien fijados sobre el alojamiento de la bobina de hilo.

## Colocar la bobina de hilo



## Colocar el porta bobina

### ¡OBSERVACIÓN!

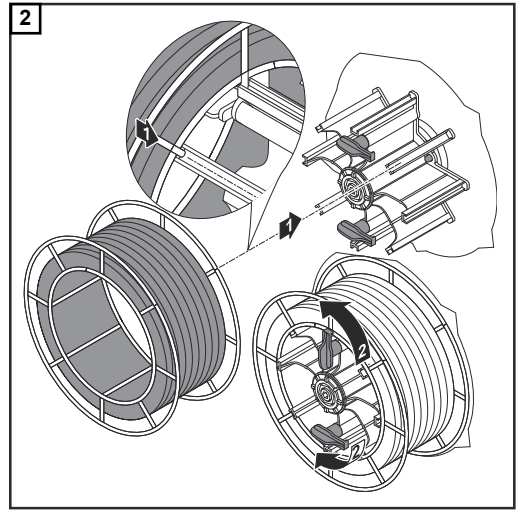
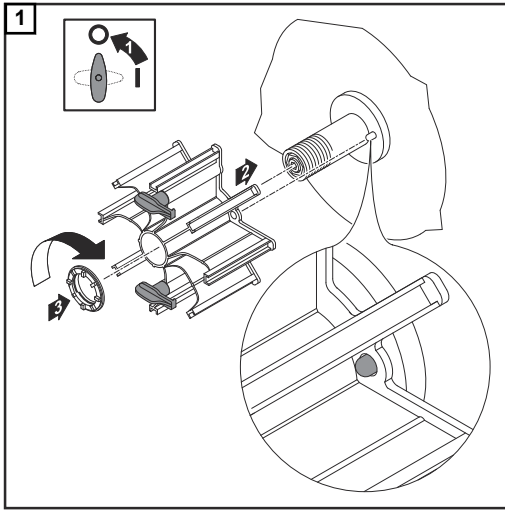
¡Al realizar trabajos con porta bobinas, se debe utilizar exclusivamente el adaptador porta bobina incluido en el volumen de suministro del avance de hilo! Las avances de hilo para EE. UU. se entregan sin adaptador porta bobina.

### ⚠ ¡PRECAUCIÓN!

#### **Peligro originado por la caída del porta bobina.**

La consecuencia pueden ser graves daños personales y materiales.

- ▶ Colocar el porta bobina sobre el adaptador suministrado, de tal modo que los talones del porta bobina se introduzcan en los canales de guía del adaptador correspondiente.



# Hacer entrar el electrodo de soldadura

Introducir el electrodo de soldadura

## ⚠ ¡PRECAUCIÓN!

**Peligro originado por el efecto elástico del electrodo de soldadura bobinado.**

La consecuencia pueden ser lesiones de carácter grave.

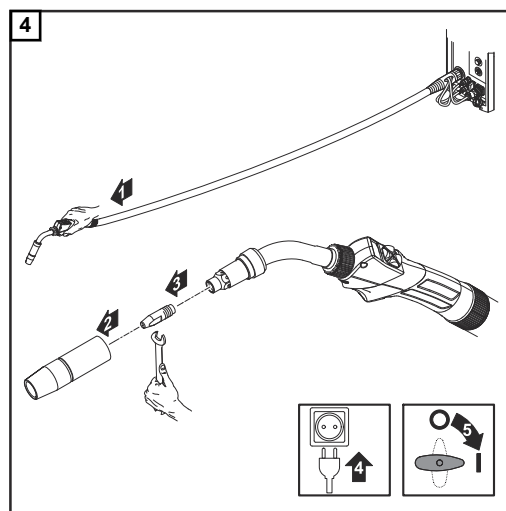
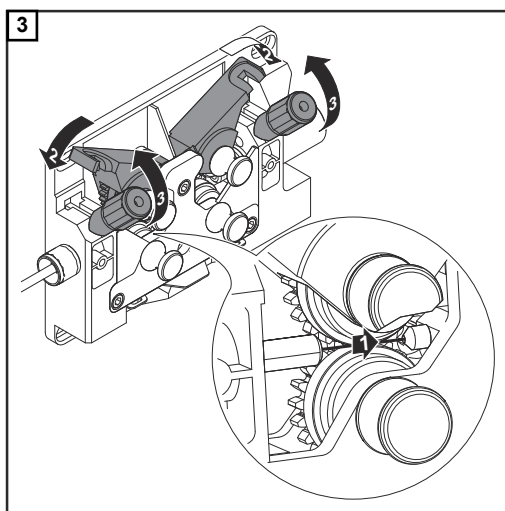
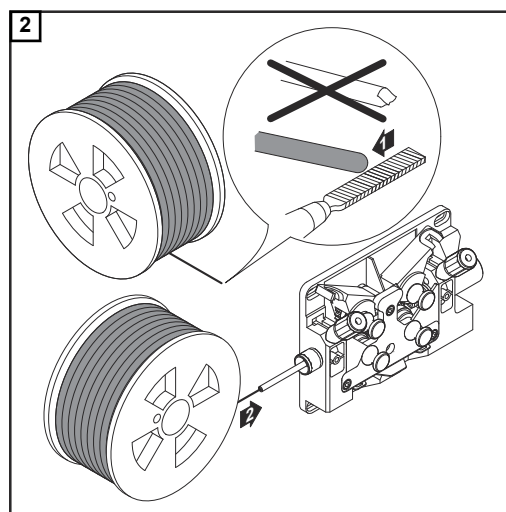
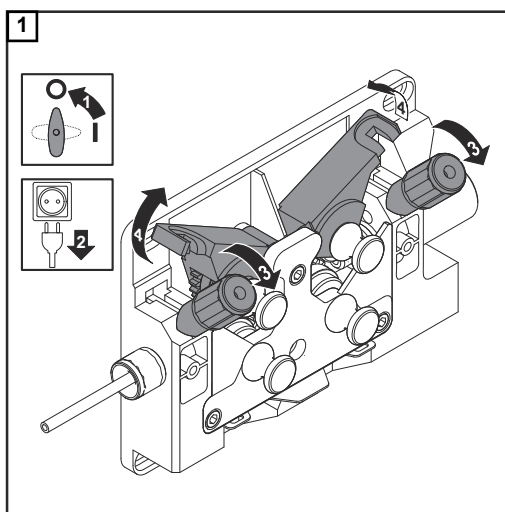
- ▶ Al introducir el electrodo de soldadura en el accionamiento a 4 rodillos, se debe sujetar bien el extremo del electrodo de soldadura a fin de evitar que se produzcan lesiones cuando el electrodo de soldadura se desplaza hacia atrás.

## ⚠ ¡PRECAUCIÓN!

**Peligro originado por un extremo afilado del electrodo de soldadura.**

La consecuencia pueden ser daños en la antorcha de soldadura.

- ▶ Realizar un buen desbarbado del extremo del electrodo de soldadura antes de su introducción.

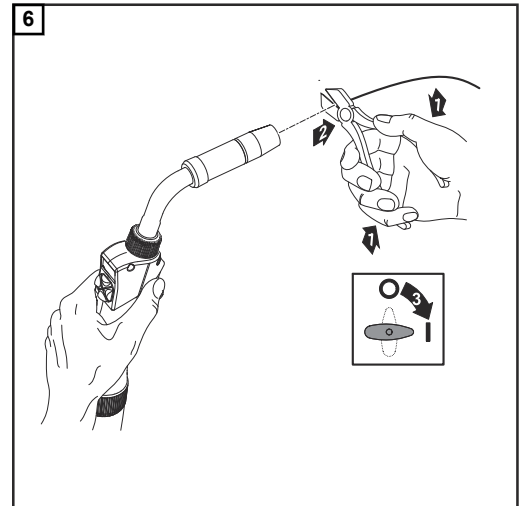
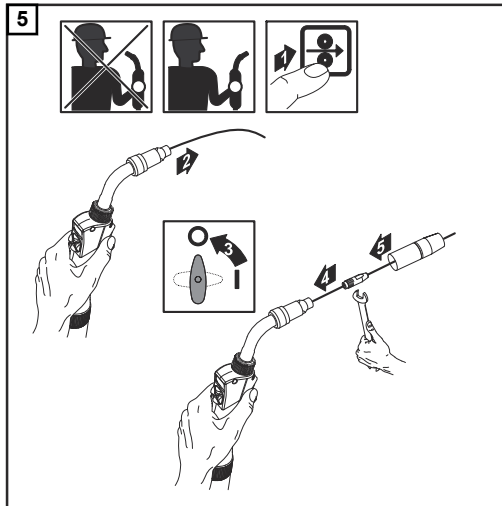


**⚠ ¡PRECAUCIÓN!**

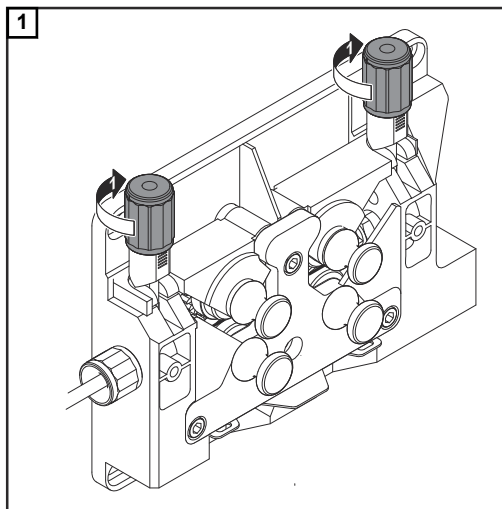
**Peligro originado por la salida del electrodo de soldadura.**

La consecuencia pueden ser lesiones de carácter grave.

- ▶ Al pulsar la tecla "Enhebrar el hilo" o el pulsador de la antorcha debe mantenerse la antorcha de soldadura alejada de la cara y del cuerpo y llevar unas gafas de protección adecuadas.



**Ajustar la presión de contacto**



**¡OBSERVACIÓN!**

Ajustar la presión de contacto de tal modo que no se deforme el electrodo de soldadura, pero garantizando un transporte intachable de hilo.

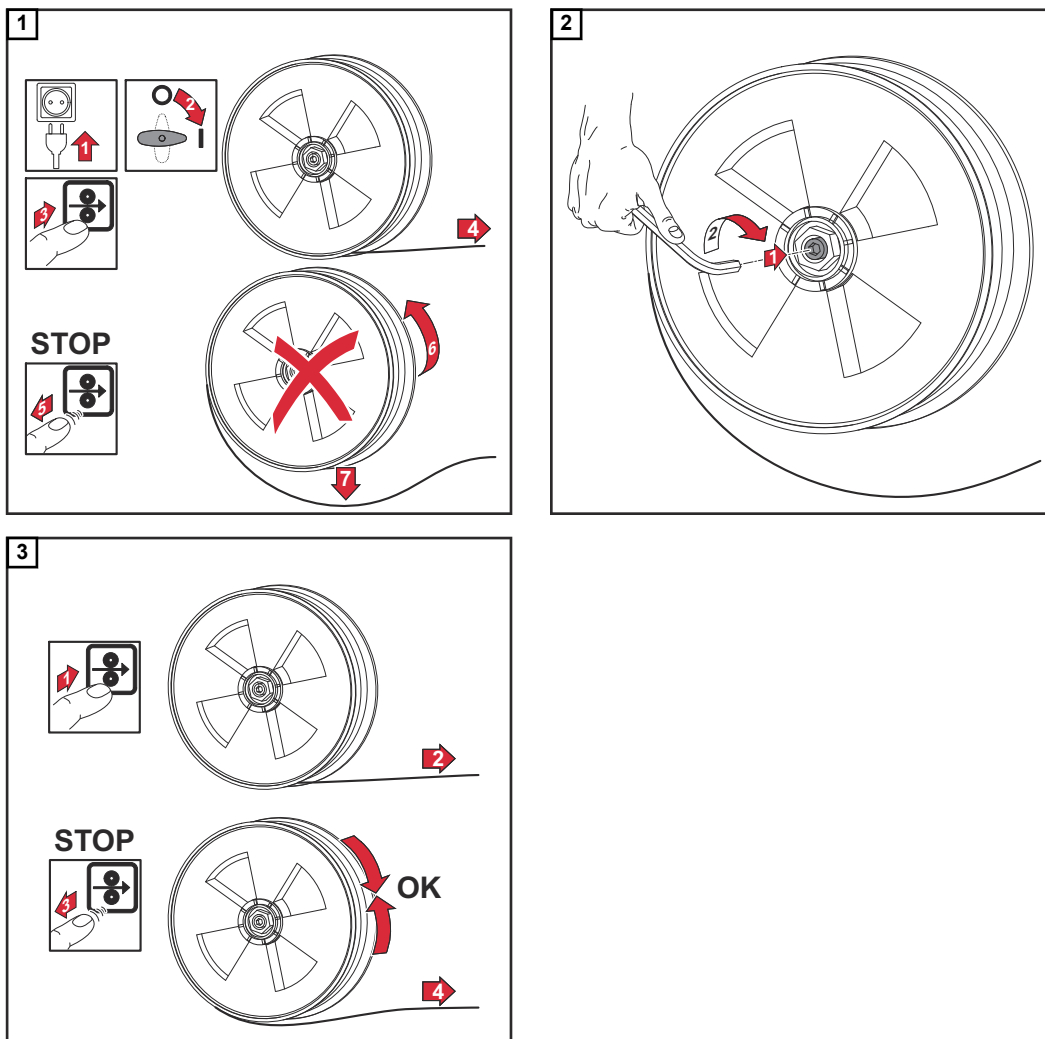
Valores de orientación para la presión de contacto	Rodillos semicirculares	Rodillos trapezoidales	Rodillos de plástico
Aluminio	1,5	-	3,5 - 4,5
Acero	3 - 4	1,5	-
CrNi	3 - 4	1,5	-

# Ajustar el freno

## Ajustar el freno

### ¡OBSERVACIÓN!

Tras soltar el pulsador de la antorcha, la bobina de hilo no debe seguir girando. Si fuera necesario, reajustar el freno.



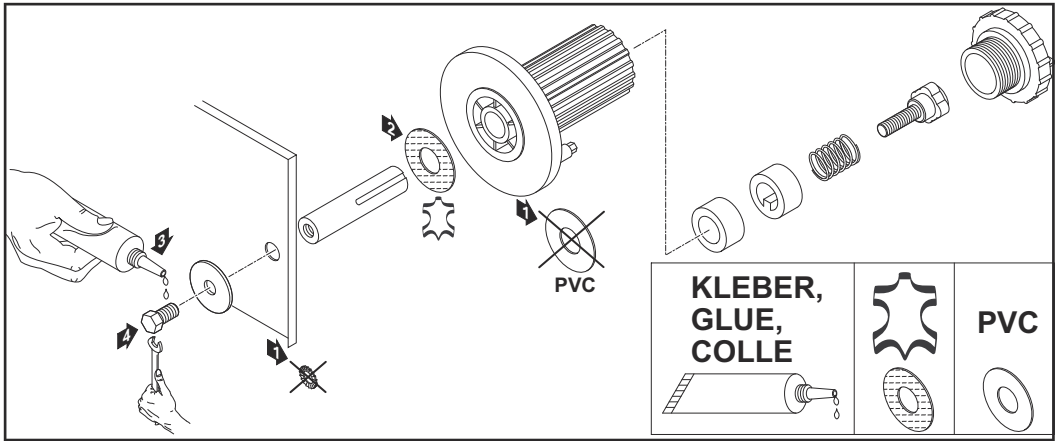
## Construcción del freno

### ⚠ ¡PRECAUCIÓN!

**Peligro originado por la caída de la bobina de hilo.**

La consecuencia pueden ser graves daños personales y materiales.

- A fin de garantizar el asiento firme de la bobina de hilo y un efecto óptimo de frenado, se debe realizar el montaje del freno según la ilustración siguiente.





# Montar la manguera de transporte de hilo para el electrodo de soldadura externo

## Generalidades

La opción "Manguera de transporte de hilo" sirve para el transporte protegido de hilo desde el electrodo de soldadura externo al accionamiento a 4 rodillos del avance de hilo. La manguera de transporte de hilo está disponible en dos versiones:

- Para acero (azul)
- Para aluminio (blanco)

## Guiado aislado del electrodo de soldadura hacia el avance de hilo



### ¡PELIGRO!

**Peligro de daños materiales y personales, así como merma del resultado de soldadura originado por un contacto a masa o tierra de un electrodo de soldadura aislado.**

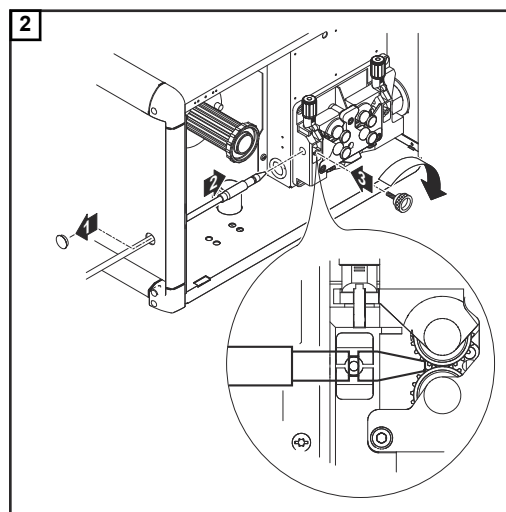
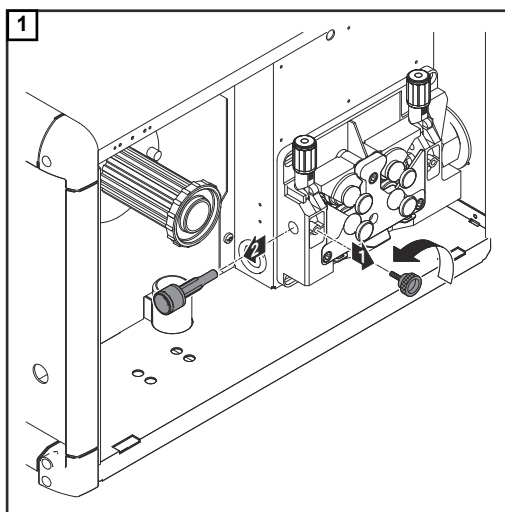
En caso de aplicaciones automatizadas solo se debe conducir el electrodo de soldadura aislado desde el bidón de hilo de soldadura, la bobina grande o la bobina de hilo hacia el avance de hilo (por ejemplo, mediante un tubo de transporte de hilo)

Un contacto a masa o tierra puede tener diferentes causas:

- electrodo de soldadura desprotegido, sin conducción aislada, que durante el proceso de soldadura entra en contacto con un objeto con conductividad eléctrica
- falta de aislamiento entre el electrodo de soldadura y la limitación de carcasa conectada a tierra de una célula de robot
- rozamiento de la manguera de transporte de hilo y, por tanto, electrodos de soldadura desprotegidos

La utilización de mangueras de transporte de hilo garantiza un guiado aislado del electrodo de soldadura hacia el avance de hilo. No se deben conducir las mangueras de transporte de hilo por encima de cantos afilados para evitar el rozamiento de las mismas. Si fuera necesario, utilizar un soporte de manguera o una protección contra rozamiento. Las piezas de acoplamiento y las cubiertas de los bidones de hilo de soldadura proporcionan adicionalmente seguridad en el transporte del electrodo de soldadura.

## Montar la manguera de transporte de hilo para el electrodo de soldadura externo



# Puesta en servicio

---

## Seguridad



**¡PELIGRO!**

### **Peligro originado por un manejo incorrecto y trabajos realizados incorrectamente.**

La consecuencia pueden ser graves daños personales y materiales.

- ▶ Solo personal técnico formado deberá aplicar todas las funciones descritas.
  - ▶ Leer y comprender por completo este documento.
  - ▶ Leer y comprender por completo todos los manuales de instrucciones de los componentes del sistema, en particular las normas de seguridad.
- 

## Generalidades

La puesta en servicio del avance de hilo se realiza en caso de aplicaciones manuales pulsando la tecla de la antorcha y en caso de aplicaciones automatizadas, por medio de una señal activa de arranque de soldadura.

---

## Requisitos

Para la puesta en servicio del avance de hilo se deben cumplir las siguientes condiciones:

- El avance de hilo está conectado a la fuente de corriente por medio del juego de cables de interconexión.
- La antorcha de soldadura está conectada al avance de hilo.
- Los rodillos de avance están introducidos en el avance de hilo.
- La bobina de hilo o el porta bobina con adaptador están introducidos en el avance de hilo.
- Ha entrado el electrodo de soldadura
- La presión de contacto de los rodillos de avance está ajustada.
- El freno está ajustado.
- Todas las cubiertas están cerradas, todos los laterales están montados, todos los dispositivos de protección están intactos y se encuentran montados en el lugar previsto a tal fin

En caso de aplicaciones automatizadas, adicionalmente en combinación con electrodos de soldadura externos:

- Guiado aislado del electrodo de soldadura hacia el avance de hilo

# Cuidado, mantenimiento y eliminación

**Generalidades** En condiciones normales, el avance de hilo solo requiere un mínimo de cuidados y mantenimiento. No obstante, es imprescindible observar algunos puntos para conservar el sistema de soldadura a punto a lo largo de los años.

## ¡PELIGRO!

### **Peligro originado por corriente eléctrica.**

Las descargas eléctricas pueden ser mortales.

- ▶ Antes de abrir el equipo: Poner el interruptor de red en la posición - O -.
- ▶ Separar el equipo de la red
- ▶ Colocar un rótulo de aviso claro y legible para impedir reconexiones.
- ▶ Con la ayuda de un medidor adecuado, asegurarse de que los componentes con carga eléctrica (por ejemplo, condensadores) estén descargados.

### **Con cada puesta en servicio**

- Comprobar los posibles daños del soplete, del paquete de mangueras de conexión y de la conexión de masa.
- Llevar a cabo un control visual de los rodillos de avance y de los sirgas de guía de hilo para ver los posibles daños.
- Comprobar y, si fuera necesario, ajustar la presión de contacto de los rodillos de avance.
- Comprobar y, si fuera necesario, ajustar el freno.

### **Cada 6 meses**

- Desmontar los paneles laterales y soplar el interior del sistema con aire a presión seco, con fuerza reducida.

## ¡PRECAUCIÓN!

### **Peligro por los efectos del aire a presión.**

Como consecuencia se pueden producir daños materiales.

- ▶ No soplar los componentes electrónicos desde una distancia corta.

### **Eliminación**

Efectuar la eliminación observando las normas nacionales y regionales aplicables.

## Datos técnicos

### VR 7000

Alimentación de tensión (alimentación de tensión a través de la fuente de corriente)	55 V CC
Corriente nominal	4 A
Velocidad de hilo	0,5 - 22 m/min 19.69 - 866.14 ipm
Tipo de protección	IP23
Dimensiones (longitud x anchura x altura)	640 x 260 x 430 mm 25.20 x 10.24 x 16.93 in.
Peso	18 kg 39.68 lbs.
Tipos de bobina de hilo	Todas las bobinas de hilo normalizadas
Peso máximo admisible de bobina hilo	16 kg 35.27 lbs.
Diámetro de la bobina de hilo	máx. 300 mm máx. 11.81 in.
Diámetro del hilo	0,8 - 1,6 mm 0.03 - 0.06 in.
Accionamiento de hilo	Accionamiento a 4 rodillos
Presión máxima del gas protector	7 bar 101 psi
Líquido de refrigeración	Original de Fronius
Presión máxima del líquido de refrigeración	6 bar 87 psi
Tasa de datos LocalNet	57600 baudios
Conexión LHSB	-

### VR 7000-11

Alimentación de tensión (alimentación de tensión a través de la fuente de corriente)	55 V CC
Corriente nominal	4 A
Velocidad de hilo	0,5 - 11 m/min 19.69 - 433.07 ipm
Tipo de protección	IP23
Dimensiones (longitud x anchura x altura)	640 x 260 x 430 mm 25.20 x 10.24 x 16.93 in.
Peso	19 kg 41.89 lbs.
Tipos de bobina de hilo	Todas las bobinas de hilo normalizadas

Peso máximo admisible de bobina hilo	16 kg 35.27 lbs.
Diámetro de la bobina de hilo	máx. 300 mm máx. 11.81 in.
Diámetro del hilo	0,8 - 3,2 mm 0.03 - 0.13 in.
Accionamiento de hilo	Accionamiento a 4 rodillos, motor eléctrico con rotor de disco refrige- rado por agua
Presión máxima del gas protector	7 bar 101 psi
Líquido de refrigeración	Original de Fronius
Presión máxima del líquido de refrige- ración	6 bar 87 psi
Tasa de datos LocalNet	57600 baudios
Conexión LHSB	-

**VR 7000-30**

Alimentación de tensión (alimentación de tensión a través de la fuente de corriente)	55 V CC
Corriente nominal	4 A
Velocidad de hilo	0,5 - 30 m/min 19.69 - 1181.10 ipm
Tipo de protección	IP23
Dimensiones (longitud x anchura x altura)	640 x 260 x 430 mm 25.20 x 10.24 x 16.93 in.
Peso	19 kg 41.89 lbs.
Tipos de bobina de hilo	Todas las bobinas de hilo normalizadas
Peso máximo admisible de bobina hilo	16 kg 35.27 lbs.
Diámetro de la bobina de hilo	máx. 300 mm máx. 11.81 in.
Diámetro del hilo	0,8 - 1,6 mm 0.03 - 0.06 in.
Accionamiento de hilo	Accionamiento a 4 rodillos, motor eléctrico con rotor de disco refrige- rado por agua
Presión máxima del gas protector	7 bar 101 psi
Líquido de refrigeración	Original de Fronius
Presión máxima del líquido de refrige- ración	6 bar 87 psi
Tasa de datos LocalNet	57600 baudios
Conexión LHSB	-

**VR 7000 CMT**

Alimentación de tensión (alimentación de tensión a través de la fuente de corriente)	55 V CC
Corriente nominal	4 A
Velocidad de hilo	0,5 - 22 m/min 19.69 - 866.14 ipm
Tipo de protección	IP23
Dimensiones (longitud x anchura x altura)	640 x 260 x 430 mm 25.20 x 10.24 x 16.93 in.
Peso	18 kg 39.68 lbs.
Tipos de bobina de hilo	Todas las bobinas de hilo normalizadas
Peso máximo admisible de bobina hilo	16 kg 35.27 lbs.
Diámetro de la bobina de hilo	máx. 300 mm máx. 11.81 in.
Diámetro del hilo	0,8 - 1,2 mm 0.03 - 0.05 in.
Accionamiento de hilo	Accionamiento a 4 rodillos
Presión máxima del gas protector	7 bar 101 psi
Líquido de refrigeración	Original de Fronius
Presión máxima del líquido de refrigeración	6 bar 87 psi
Tasa de datos LocalNet	57600 baudios
Tasa de datos LHSB	10 Mbaudios
Conexión LHSB para juego de cables de interconexión	De serie
Conexión LHSB unidad de impulsión CMT	De serie
Alimentación de tensión para unidad de impulsión CMT	24 V DC, 100 mA
Conexión tampón de hilo	De serie
Alimentación de tensión para tampón de hilo	24 V DC, 40 mA



**FRONIUS INTERNATIONAL GMBH**

Froniusstraße 1  
A-4643 Pettenbach  
AUSTRIA  
contact@fronius.com  
**www.fronius.com**

Under **www.fronius.com/contact** you will find the addresses  
of all Fronius Sales & Service Partners and locations



Find your  
spareparts online



spareparts.fronius.com