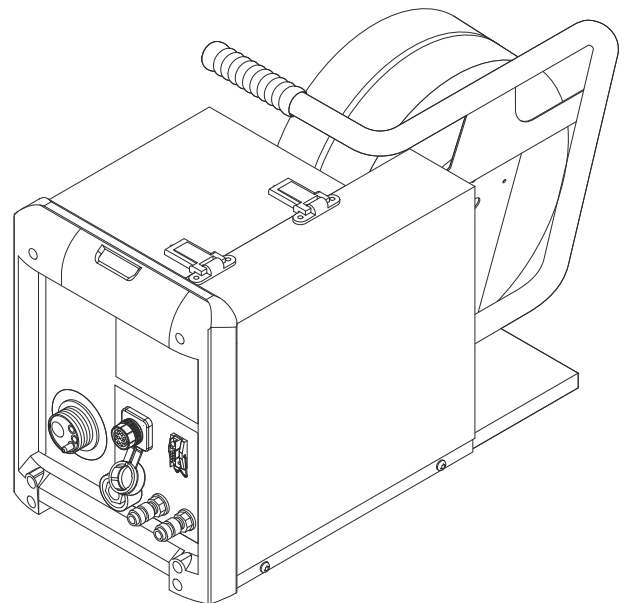


Operating Instructions

KD 4000 D-11



HU | Kezelési útmutató



42,0426,0031,HU

003-10012024

Tartalomjegyzék

Biztonsági előírások.....	5
A biztonsági tudnivalók értelmezése.....	5
Általános tudnivalók.....	5
Rendeltetésszerű használat.....	6
Környezeti feltételek.....	6
Az üzemeltető kötelezettségei.....	6
A személyzet kötelezettségei.....	6
Hálózati csatlakozás.....	7
Magunk és mások védelme.....	7
Zajkibocsátási értékek megadása.....	8
Ártalmas gázok és gőzök miatti veszély.....	8
Szikraugrás veszélye.....	8
Hálózati és hegesztőáram miatti veszély.....	9
Kóbor hegesztőáramok.....	10
A készülékek elektromágneses összeférhetőség besorolásai.....	10
EMC-intézkedések.....	11
EMF-intézkedések.....	11
Különösen veszélyes helyek.....	11
Védőgázra vonatkozó követelmény.....	13
Védőgáz palackok által okozott veszély.....	13
Veszély a kiáramló védőgáz következtében.....	13
Biztonsági intézkedések a felállítás helyén és a szállítás során.....	14
Biztonsági intézkedések normál üzemben.....	14
Üzembe helyezés, karbantartás és javítás.....	15
Biztonságtechnikai ellenőrzés.....	15
Ártalmatlanítás.....	15
Biztonsági jelölés.....	16
Adatbiztonság.....	16
Szerzői jog.....	16
Általános tudnivalók.....	17
Készülék-konceptió.....	17
Alkalmazási terület.....	17
Figyelmeztetések a készüléken.....	17
Kezelőelemek és csatlakozók.....	18
Általános tudnivalók.....	18
Biztonság.....	18
A hideghuzal-előtoló elülső oldala.....	18
A hideghuzal-előtoló hátsó oldala.....	19
Hideghuzal-előtoló jobb oldal.....	19
A hideghuzal-előtoló alsó oldala.....	20
A hideghuzal-előtoló felhelyezése az áramforrásra.....	21
Általános tudnivalók.....	21
A hideghuzal-előtoló felhelyezése az áramforrásra.....	21
A hideghuzal-előtoló összekötése az áramforrással.....	22
Általános tudnivalók.....	22
A hideghuzal-előtoló összekötése az áramforrással.....	22
Hegesztőpisztoly felszerelése.....	23
A hegesztőpisztoly felszerelése.....	23
A huzaltekercs behelyezése.....	24
Biztonság.....	24
A huzaltekercs behelyezése.....	24
Az előtoló görgők behelyezése / kicserélése.....	26
Általános tudnivalók.....	26
USA huzalelőtolók.....	26
Az előtoló görgők behelyezése / kicserélése.....	26
Huzaltekercs behelyezése, kosártekercs behelyezése.....	27
Biztonság.....	27
A huzaltekercs behelyezése.....	27
A kosártekercs behelyezése.....	29
A huzalelektróda bevezetése.....	30

A huzalelektróda bevezetése.....	30
Az összenyomó nyomás beállítása.....	31
A fék beállítása.....	32
A fék beállítása.....	32
PushPull hegesztőpisztoly.....	33
Általános tudnivalók.....	33
PushPull hegesztőpisztoly összehangolása.....	33
PushPull beállítás szervizkódjai.....	35
Biztonság.....	35
Kijelzett szervizkódok szétkapcsolt hajtásegységek esetén (üresjárat-összehangolás).....	35
Szervizkód összekapcsolt hajtóegységek esetén (összekapcsolt összehangolás).....	36
Kijelzett szervizkódok a hideghuzal-előtolóval és digitális gázmennyiség ellenőrző opcióval kapcsolatban.....	38
Kijelzett szervizkódok a hideghuzal-előtolóval kapcsolatban.....	38
Kijelzett szervizkódok a digitális gázmennyiség ellenőrző opcióval kapcsolatban.....	40
Ápolás, karbantartás és ártalmatlanítás.....	41
Általános tudnivalók.....	41
Minden üzembe helyezésnél.....	41
6 havonta.....	41
Ártalmatlanítás.....	41
MŰSZAKI ADATOK.....	42
KD 4000 D-11.....	42

A biztonsági tudnivalók értelmezése

FIGYELMEZTETÉS!

Közvetlenül fenyegető veszélyt jelez.

- ▶ Halál vagy súlyos sérülés a következménye, ha nem kerül el.

VESZÉLY!

Veszélyessé is válható helyzetet jelöl.

- ▶ Ha nem kerül el, következménye halál vagy súlyos sérülés lehet.

VIGYÁZAT!

Károssá válható helyzetet jelöl.

- ▶ Ha nem kerül el, következménye könnyű személyi sérülés vagy csekély anyagi kár lehet.

MEGJEGYZÉS!

Olyan lehetőséget jelöl, amely a munka eredményét hátrányosan befolyásolja és a felszerelésben károkat okozhat.

Általános tudnivalók

A készüléket a technika mai állása és elismert biztonságtechnikai szabályok szerint készítettük. Ennek ellenére hibás kezelés vagy visszaélés esetén veszély fenyegeti

- a kezelő vagy harmadik személy testi épségét és életét,
- az üzemeltető készülékét és egyéb anyagi értékeit,
- a készülékkel végzett hatékony munkát.

A készülék üzembe helyezésével, kezelésével, karbantartásával és állagmegóvásával foglalkozó személyeknek

- megfelelően képzettnek kell lenniük,
- hegesztési ismeretekkel kell rendelkezniük és
- teljesen ismerniük és pontosan követniük kell ezt a kezelési útmutatót.

A kezelési útmutatót állandóan a készülék felhasználási helyén kell őrizni. A kezelési útmutató előírásain túl be kell tartani a balesetek megelőzésére és a környezet védelmére szolgáló általános és helyi szabályokat is.

A készüléken található összes biztonsági és figyelmeztető feliratot

- olvasható állapotban kell tartani
- nem szabad tönkretenni
- eltávolítani
- letakarni, átragasztani vagy átfesteni.

A készüléken lévő biztonsági és veszélyjelző útmutatások helyét a készülék kezelési útmutatójának „Általános információk” című fejezete adja meg.

A biztonságot veszélyeztető hibákat a készülék bekapcsolása előtt meg kell szüntetni.

Az Ön biztonságáról van szó!

Rendeltetésszerű használat

A készüléket kizárólag rendeltetésszerűen szabad használni.

A készülék kizárólag az adattáblán megadott hegesztőeljárásra szolgál. Az egyéb vagy ezen túlmenő használat nem rendeltetésszerűnek minősül. Az ebből eredő károkért a gyártó nem felel.

A rendeltetésszerű használathoz tartozik még

- a kezelési útmutató összes tudnivalójának teljes ismerete és betartása
- az összes biztonsági és veszélyre figyelmeztető útmutatás teljes ismerete és betartása
- az ellenőrzési és karbantartási munkák elvégzése.

Tilos a készüléket a következő alkalmazásokhoz használni:

- csövek jégtelenítése
- elemek/akkumulátorok töltése
- motorok indítása

A készülék ipari és kisipari használatra alkalmas. A lakóterületen történő használatból eredő károkért a gyártó nem vállal felelősséget.

Hiányos vagy hibás munkavégzésért a gyártó szintén nem vállal felelősséget.

Környezeti feltételek

A készüléknek a megadott tartományon kívül történő üzemeltetése vagy tárolása nem rendeltetésszerűnek minősül. Az ebből eredő károkért a gyártó nem felel.

Környezeti levegő hőmérséklet-tartománya:

- Üzem közben: -10 °C ... +40 °C (14 °F ... 104 °F)
- Szállítás és tárolás során: -20 °C ... +55 °C (-4 °F ... 131 °F)

Relatív páratartalom:

- max. 50% 40 °C-on (104 °F)
- max. 90% 20 °C-on (68 °F)

Környezeti levegő: portól, savaktól, korrozív gázoktól vagy anyagoktól, stb. mentes

Tengerszint feletti telepítési magasság: max. 2000 m (6561 láb) 8.16 hüvelyk)

Az üzemeltető kötelezettségei

Az üzemeltető kötelezettséget vállal arra vonatkozóan, hogy csak olyan személyekkel végeztet munkát a géppel, akik

- az alapvető munkabiztonsági és balesetmegelőzési előírásokkal tisztában vannak és a készülék kezelésére betanították őket
- a kezelési útmutatót, különösen a „Biztonsági előírások” fejezetet elolvasták, megértették és azt aláírásukkal igazolták
- A munka eredményével szemben támasztott követelményeknek megfelelő képzésben részesültek.

A személyzet biztonság tudatos munkáját rendszeres időközönként ellenőrizni kell.

A személyzet kötelezettségei

Mindenki, aki a készülékkel végzendő munkával van megbízva, köteles a munka megkezdése előtt

- az alapvető munkabiztonsági és balesetmegelőzési előírásokat betartani
 - a kezelési útmutatót, különösen a „Biztonsági előírások” fejezetet elolvasni és aláírásával igazolni, hogy azt megértette és betartja.
-

A munkahely elhagyása előtt győződjön meg arról, hogy a távollétében sem keletkezhetnek személyi vagy anyagi károk.

Hálózati csatlakozás

A nagy teljesítményű készülékek áramfelvételük miatt befolyásolhatják a hálózat energetikai minőségét.

Ez néhány készüléktípust a következő formában érinthet:

- csatlakoztatási korlátozások
- a maximális megengedett hálózati impedanciára vonatkozó követelmények *)
- a minimálisan szükséges rövidzárlati teljesítményre vonatkozó követelmények *)

*) Mindenkor a közhálózathoz menő csatlakozón lásd a műszaki adatokat

Ebben az esetben a készülék üzemeltetője vagy felhasználója – adott esetben az energiaszolgáltató vállalattal egyeztetve – köteles meggyőződni arról, hogy a készüléket szabad-e csatlakoztatni.

FONTOS! Ügyeljen a hálózati csatlakozó biztonságos földelésére.

Magunk és mások védelme

A készülék használata során Ön számos veszélynek teszi ki magát, pl.:

- szikrahullás, repkedő, forró fém alkatrészek
- szem- és bőrkárosító ívsugárzás
- káros elektromágneses terek, amelyek szívritmus-szabályozóval ellátott személyek számára életveszélyt jelentenek
- hálózati és hegesztőáram miatti veszély
- fokozott zajterhelés
- káros hegesztési füst és gázok

A készülék használata során viseljen megfelelő védőruházatot. A védőruházatnak a következő tulajdonságokkal kell rendelkeznie:

- nehezen gyulladó
- szigetelő és száraz
- az egész testet befedő, sérülésmentes és jó állapotú
- védősisak
- hajtóka nélküli nadrág

A védőruházathoz tartozik többek között:

- A szemet és az arcot UV-sugárzás, hőség és szikrahullás ellen védő, előírás szerű szűrőbetéttel rendelkező védőpajzzsal kell védeni.
- A védőpajzs mögött előírás szerű, oldalvédővel rendelkező védőszemüveg viselése.
- Stabil, nedvesség esetén is szigetelő cipő viselése.
- A kéz védelme megfelelő kesztyűvel (elektromosan szigetelő, hővédő).
- Hallásvédő viselése a zajterhelés csökkentése és a sérülések elleni védelem érdekében.

Üzem közben más személyeket, mindenekelőtt a gyermekeket tartsa távol a készülékektől és a hegesztési eljárástól. Ha mégis tartózkodnak személyek a közelben, akkor

- részesítse őket a veszélyekre (ív általi vakításveszély, szikrahullás általi sérülésveszély, egészségkárosító hegesztési füst, zajterhelés, hálózati és hegesztőáram által előidézett esetleges veszélyeztetés, ...) vonatkozó oktatásban,
- bocsásson rendelkezésre megfelelő védőeszközt, vagy
- építsen megfelelő védőfalakat és -függönyöket.

Zajkibocsátási értékek megadása

A készülék <80dB(A) (ref. 1pW) maximális hangteljesítményszintet hoz létre üresjáratban, valamint az üzemelés utáni hűtési fázisban a normál terhelésnél maximálisan megengedett munkapontnak megfelelően az EN 60974-1 szerint.

Hegesztésnél (és vágásnál) nem adható meg munkahelyre vonatkoztatott zajkibocsátási érték, mivel az eljárás- és környezetfüggő. Különböző paraméterektől, pl. a hegesztőeljárástól (MIG/MAG-, AWI-hegesztés), a választott áramnemtől (egyenáram, váltóáram), a teljesítménytartománytól, a hegyanyag fajtájától, a munkadarab rezonancia-viselkedésétől, a munkahelyi környezettől, stb. függ.

Ártalmas gázok és gőzök miatti veszély

A hegesztéskor keletkező füst egészségkárosító gázokat és gőzöket tartalmaz.

A hegesztési füst olyan anyagokat tartalmaz, amelyek az International Agency for Research on Cancer 118. sz. tanulmánya szerint rákot okoznak.

Pontszerű elszívást és helyiségelszívást kell alkalmazni.

Ha lehetséges, akkor beépített elszívó szerkezettel rendelkező hegesztőpisztolyt kell használni.

Tartsa távol a fejét a keletkező hegesztési füsttől és gázoktól.

A keletkező füstöt, valamint káros gázokat

- ne lélegezze be
- megfelelő eszközökkel szívassa el a munkaterületről.

Gondoskodjon elegendő friss levegő hozzáféréseiről. Gondoskodjon arról, hogy a szellőztetés mértéke mindig legalább 20 m³/óra legyen.

Nem megfelelő szellőztetés esetén viseljen levegőbevezetéses hegesztősisakot.

Ha bizonytalan abban, hogy az elszívási teljesítmény elegendő-e, hasonlítsa össze a mért károsanyag-kibocsátási értékeket a megengedett határértékekkel.

Többek között a következő komponensek felelősek a hegesztési füstért:

- a munkadarabhoz felhasznált fémek
- elektródák
- bevonatok
- tisztítók, zsírtalanítók és hasonlóak
- az alkalmazott hegesztési eljárás

Ezért vegye figyelembe a felsorolt komponensekkel kapcsolatos megfelelő anyagbiztonsági adatlapokat és gyártói adatokat.

Az esetleg előfordulható expozícióra, a kockázatkezelési intézkedésekre és a munkakörülmények azonosítására vonatkozó ajánlások megtalálhatók a European Welding Association weboldalán, a Health & Safety területen (<https://european-welding.org>).

Tartsa távol a gyúlékony gőzöket (például oldószergőzöket) az ív sugárzási tartományától.

Ha nem hegeszt, zárja el a védőgáz palack vagy a fő gázellátás szelepét.

Szikkraugrás veszélye

A szikkraátugrás tüzet és robbanást okozhat.

Soha ne hegeszzen gyúlékony anyagok közelében.

A gyúlékony anyagoknak legalább 11 méter (36 láb 1.07 hüvelyk) távolságban kell lenniük az ívtől, vagy bevizsgált burkolattal le kell fedni őket.

Tartson készenlétben megfelelő, bevizsgált tűzoltó készüléket.

Szikrák és forró fémrészecskék kis repedéseken és nyílásokon keresztül is bejuthatnak a környező területekre. Tegyen megfelelő intézkedéseket a sérülés- és balesetveszély elkerülésére.

Ne hegessen tűz- és robbanásveszélyes területen és zárt tartályokban, hordókban vagy csövekben, ha azok nincsenek a megfelelő nemzeti és nemzetközi szabványok szerint előkészítve.

Nem szabad hegeszteni olyan tartályokat, amelyekben gázt, üzemanyagot, ásványolajat és hasonlókat tároltak/tárolnak. A maradványok robbanásveszélyt jelentenek.

Hálózati és hegesztőáram miatti veszély

Az elektromos áramütés mindig életveszélyes és halálos is lehet.

Ne érintsen meg semmilyen feszültség alatt álló alkatrészt a készüléken belül és kívül.

MIG/MAG és AVI hegesztőeljárásnál a hegesztőhuzal, a huzaltekerics, az előtológörgők, valamint a hegesztőhuzallal kapcsolatban álló összes fém alkatrész feszültség alatt áll.

Mindig tegye jól szigetelt alapfelületre a huzalelőtölőt, vagy használjon megfelelő, szigetelt huzalelőtölő-befogót.

Gondoskodjon a megfelelő ön- és személyvédelemről a föld- vagy testpotenciállal szemben jól szigetelő, száraz alátétlemez vagy burkolat segítségével. Az alátétlemeznek vagy burkolatnak teljesen le kell fednie az emberi test és a föld- vagy testpotenciál közötti teljes területet.

Az összes kábelnek és vezetéknek jól rögzítettnek, sértetlennek, szigeteltnek és megfelelően méretezettnek kell lennie. A laza, megégett, károsodott vagy alulméretezett kábeleket és vezetékeket azonnal ki kell cserélni. Minden használat előtt kézzel ellenőrizni kell az áramösszeköttetések stabilitását.

Bajonettzáras áramkábelek esetén az áramkábelt min. 180°-kal el kell forgatni a hossz tengelye körül és elő kell feszíteni.

Ne hurkolja a teste vagy testrészei köré a kábeleket és vezetékeket.

Az elektródát (bevont elektródát, volfrámelektródát, hegesztőhuzalt, ...)

- soha ne merítse hűtés céljából folyadékba
 - soha ne érintse meg bekapcsolt hegesztőrendszer esetén.
-

Két hegesztőrendszer elektródái között például az egyik hegesztőrendszer üresjáratú feszültségének kétszerese léphet fel. A két elektróda potenciáljainak egyidejű érintésekor adott esetben életveszély áll fenn.

A hálózati és készülékcsatlakozó kábelekben rendszeresen vizsgálta meg villamos szakemberrel a védővezeték működőképességét.

Az I. védelmi osztályú készülékeknek védővezetős hálózatra és védőérintkezős dugaszrendszerre van szükségük az előírás szerű működéshez.

A készülékek védővezető nélküli hálózaton és védőérintkező nélküli dugaszoló aljzaton történő üzemeltetése csak akkor megengedett, ha betartanak minden, a védőleválasztásra vonatkozó nemzeti rendelkezést.

Ellenkező esetben ez durva hanyagságnak minősül. Az ebből eredő károkért a gyártó nem felel.

Szükség esetén gondoskodjon alkalmas eszközzel a munkadarab megfelelő földeléséről.

Kapcsolja ki a nem használt készüléket.

Nagyobb magasságban végzett munkához viseljen zuhanásvédő biztonsági hevedert.

A készüléken végzendő munka előtt kapcsolja ki készüléket és húzza ki a hálózati csatlakozó dugót.

Jól olvasható és érthető figyelmeztető táblával biztosítsa a készüléket a hálózati csatlakozó dugó csatlakoztatása ellen.

A készülék felnyitása után:

- süssse ki az elektromos töltést tároló összes alkatrészt
- Biztosítsa, hogy a készülék összes komponense árammentes legyen.

Ha feszültség alatt álló alkatrészekon kell dolgozni, vonjon be egy másik személyt, aki időben lekapcsolja a főkapcsolót.

Kóbor hegesztőáramok

Amennyiben nem veszi figyelembe az alábbi tájékoztatót, kóbor hegesztőáramok keletkezhetnek, amelyek a következőket okozhatják:

- tűzveszély
- a munkadarabbal összekapcsolt alkatrészek túlmelegedése
- védővezetők tönkremenetele
- a készülék és egyéb elektromos alkatrészek károsodása

Gondoskodjon a munkadarab-csatlakozókapocs és a munkadarab fix kapcsolatáról.

A munkadarab-csatlakozókapcsot rögzítse a lehető legközelebb a hegesztési helyhez.

Az elektromosan vezetőképes környezettől, pl. vezetőképes padlótól vagy vezetőképes állványoktól megfelelően elszigetelve kell felállítani a készüléket.

Áramelosztók, duplaféjű befogók, stb. használata esetén ügyeljen a következőkre: A nem használt hegesztőpisztoly / elektródatartó elektródája is potenciálvezető. Gondoskodjon a nem használt hegesztőpisztoly / elektródatartó megfelelően szigetelt elhelyezéséről.

Automatizált MIG/MAG alkalmazások esetén a huzalelektrodát csak szigetelve vezesse a hegesztőhuzal-hordóból, a nagy tekercsről vagy a huzaltekercsről a huzalelőtőlőhoz.

A készülékek elektromágneses összeférhetőség besorolásai

„A” zavarkibocsátási osztályú készülékek:

- csak ipari területen történő használatra szolgálnak
- más területen vezetéken terjedő és sugárzott zavarokat okozhatnak.

„B” zavarkibocsátási osztályú készülékek:

- teljesítik az ipari és a lakóterületek zavarkibocsátási követelményeit. Ez érvényes olyan lakóterületekre is, ahol az energiaellátás a nyilvános kisműködésű hálózatból történik.

A készülékek elektromágneses összeférhetőség besorolása a típustábla vagy a műszaki adatok alapján.

**EMC-
intézkedések**

Különleges esetekben a készülék a szabványban rögzített zavarkibocsátási határértékek betartása ellenére is befolyással lehet a tervezett alkalmazási területre (például ha a felállítás helyén érzékeny készülékek vannak, vagy ha a felállítás helye rádió- vagy televízió-vevőkészülékek közelébe esik). Ebben az esetben az üzemeltető köteles a zavar elhárítására megfelelő intézkedéseket tenni.

Végezze el a készülék környezetében lévő berendezések zavartűrésének vizsgálatát és értékelését a nemzeti és nemzetközi rendelkezések szerint. Példák olyan zavarérzékeny berendezésekre, amelyeket a készülék befolyásolhat:

- biztonsági berendezések
- hálózat-, jel- és adatátviteli vezetékek
- elektronikus adatfeldolgozó és telekommunikációs berendezések
- mérő és kalibráló berendezések

EMC-problémák elkerülését elősegítő intézkedések:

1. Hálózati ellátás
 - Amennyiben az előírás szerinti hálózati csatlakoztatás ellenére elektromágneses zavarok lépnek fel, akkor tegyen kiegészítő intézkedéseket (pl. használjon megfelelő hálózati szűrőt).
2. Hegesztőáram vezetők
 - a lehető legrövidebbek legyenek
 - szorosan együtt legyenek vezetve (az elektromágneses mezőkkel (EMF) kapcsolatos problémák elkerülése érdekében is)
 - legyenek távol más vezetékektől
3. Potenciál-kiegyenlítés
4. Munkadarab földelése
 - Szükség esetén megfelelő kondenzátorok segítségével hozzon létre földcsatlakozást.
5. Árnyékolás, szükség esetén
 - Árnyékolja le a környezetben található egyéb berendezéseket
 - Árnyékolja le a teljes hegesztőrendszert

**EMF-
intézkedések**

Az elektromágneses mezők eddig nem ismert egészségkárosodást okozhatnak:

- A szomszédban lévő, például szívritmus-szabályozót vagy hallásjavító készüléket viselő személyekre gyakorolt hatások
- A szívritmus-szabályozót viselőknél orvosi tanácsot kell kérniük, mielőtt a készülék és a hegesztési eljárás közvetlen közelébe mennek
- A hegesztőkábelek és a hegesztő feje/törzse közötti távolságot biztonsági okokból a lehető legnagyobbra kell választani
- A hegesztőkábeleket és a tömlőkötegeket ne vigye a vállán és ne tekerje a teste vagy testrészei köré

**Különösen
veszélyes helyek**

Kezét, haját, ruhadarabjait és szerszámait tartsa távol a mozgó alkatrészekről, mint például:

- ventilátorok
- fogaskerekek
- görgők
- tengelyek
- huzaltekercek és hegesztőhuzalok

Ne nyúljon a huzalelőtölő forgó fogaskerekei vagy a hajtás forgó alkatrészei közé.

A burkolatokat és oldalelemeket csak a karbantartási és javítási munkák idejére nyissa ki/távolítsa el.

Üzem közben

- Biztosítsa, hogy az összes burkolat zárva legyen és az összes oldalelem szabályszerűen fel legyen szerelve.
- Tartsa zárva az összes burkolatot és oldalelemet.

A hegesztőhuzal hegesztőpisztolyból történő kilépése nagy sérülési kockázatot jelent (kéz átszűrődése, arc vagy szem sérülése, ...).

Ezért mindig tartsa el a testétől a hegesztőpisztolyt (huzalelőtöléses készülékek) és viseljen megfelelő védőszemüveget.

Hegesztés közben és után ne érintse meg a munkadarabot - égési sérülés veszélye.

A lehűlő munkadarabról salak pattanhat le. Ezért a munkadarab utómunkálataihoz is előírászerű védőfelszerelést kell viselni és más személyek megfelelő védelméről is gondoskodni kell.

Hagyja lehűlni a hegesztőpisztolyt és a többi magas üzemi hőmérsékletű felszerelési elemet, mielőtt dolgozni kezd rajtuk.

Tűz- és robbanásveszélyes helyiségekben különleges előírások érvényesek - vegye figyelembe a megfelelő nemzeti és nemzetközi rendelkezéseket.

A fokozott elektromos veszélyeztetettségnek kitett helyiségekben (például kazánok) végzendő munkához használt hegesztőrendszereket a (Safety) jellel kell megjelölni. A hegesztőrendszernek azonban nem szabad ilyen helyiségekben lennie.

Forrásveszély a kifolyó hűtőközeg következtében. A hűtőközeg előremenő és visszatérő köre csatlakozóinak leválasztása előtt kapcsolja le a hűtőegységet.

A hűtőközeggel végzett munkához vegye figyelembe a hűtőközeg biztonsági adatlapjának adatait. A hűtőközeg biztonsági adatlapja a szerviztől vagy a gyártó honlapjáról szerezhető be.

Készülékek daruval történő szállításához csak a gyártó megfelelő teherfüggesztő szerkezetét használja.

- Akassza be a láncokat vagy köteleket a megfelelő teherfüggesztő szerkezet felfüggesztési pontjain.
- A láncoknak vagy köteleknek a lehető legkisebb szöveget kell bezárniuk a függőlegessel.
- Távolítsa el a gázpalackot és a huzalelőtölőt (MIG/MAG- és AVI-készülékek).

A huzalelőtölő hegesztés közbeni darus felfüggesztéséhez mindig megfelelő, szigetelt huzalelőtölő-felfüggesztőt használjon (MIG/MAG- és AVI-készülékek).

Ha a készülék tartóhevederrel vagy hordozófogantyúval van felszerelve, az kizárólag kézzel történő szállításra szolgál. Daruval, villás targoncával vagy más mechanikus emelőeszközzel történő szállításra a tartóheveder nem alkalmas.

Minden függesztéket (hevederek, csatok, láncok, ...), amely a készülékkel vagy komponenseivel kapcsolatban kerül felhasználásra, rendszeresen ellenőrizni kell (például mechanikai sérülések, korrózió vagy egyéb környezeti hatások miatt bekövetkező változások szempontjából).

A vizsgálati intervallumnak és a vizsgálat terjedelmének legalább a mindenkori hatályos nemzeti szabványoknak és irányelveknek megfelelőnek kell lennie.

Színtelen és szagtalan védőgáz észrevétlen kiömlésének veszélye védőgázcsatlakozó adapter használata esetén. A védőgázcsatlakozó adapter készülékoldali menetét a szerelés előtt megfelelő teflonszalaggal kell tömíteni.

Védőgázra vonatkozó követelmény

A szennyezett védőgáz - különösen körvezetékeknél - károkat okozhat a felszerelésen és a hegesztés minőségének csökkenéséhez vezethet.

A védőgáz minőségét tekintve a következő előírásokat kell teljesíteni:

- szilárd anyagok részecskénagysága < 40 µm
- nyomás alatti harmatpont < -20 °C
- max. olajtartalom < 25 mg/m³

Szükség esetén használjon szűrőt!

Védőgáz palackok által okozott veszély

A védőgáz palackok nyomás alatt álló gázt tartalmaznak és sérülés esetén felrobbanhatnak. Mivel a védőgáz palackok a hegesztő felszerelés részei, nagyon óvatosan kell kezelni őket.

Védje a sűrített gázt tartalmazó védőgáz palackokat a túl nagy hőségtől, mechanikus ütésektől, salaktól, nyílt lángtól, szikrától és ívtől.

Szerelje függőlegesen és rögzítse az utasítás szerint a védőgáz palackokat, hogy ne borulhassanak fel.

Hegesztő vagy más elektromos áramköröktől tartsa távol a védőgáz palackokat.

Soha ne akassza a hegesztőpisztolyt a védőgáz palackra.

Soha ne érintsen elektródát a védőgáz palackhoz.

Robbanásveszély - soha ne hegesszen nyomás alatt álló védőgáz palackon.

Mindig csak a mindenkor alkalmazáshoz megfelelő védőgáz palackot és hozzávaló, alkalmas tartozékokat (szabályozókat, tömlőket és csőszerelvényeket, ...) használjon. Csak jó állapotban lévő védőgáz palackokat és tartozékokat használjon.

Ha kinyitja egy védőgáz palack szelepét, fordítsa el az arcát a kieresztőnyílástól.

Ha nem hegeszt, zárja el a védőgáz palack szelepét.

Nem csatlakoztatott védőgáz palack esetén a hagyja a sapkát a védőgáz palack szelepén.

Tartsa be a védőgáz palackokra és tartozékalkatrészekre vonatkozó gyártói utasításokat, valamint a megfelelő nemzeti és nemzetközi rendelkezéseket.

Veszély a kiáramló védőgáz következtében

Fulladásveszély az ellenőrizetlenül kiáramló védőgáz következtében

A védőgáz színtelen, szagtalan és kiáramláskor kiszoríthatja a környezeti levegőben lévő oxigént.

- Gondoskodjon a megfelelő friss levegő bevezetéséről - szellőztetési tényező legalább 20 m³ / óra.
- Vegye figyelembe a védőgáz palackra vagy a fő gázellátásra vonatkozó biztonsági és karbantartási utasításokat
- Ha nem hegeszt, zárja el a védőgáz palack vagy a fő gázellátás szelepét.
- Minden üzembe helyezés előtt vizsgálja meg ellenőrizetlen gázkiáramlás szempontjából a védőgáz palackot vagy a fő gázellátást.

**Biztonsági
intézkedések a
felállítás helyén
és a szállítás
során**

A felboruló készülék életveszélyes lehet! Az akkumulátort sík és szilárd alapfelületen kell stabilan felállítani

- Maximum 10°-os dőlésszög megengedett.

Tűz- és robbanásveszélyes helyiségekben különleges előírások érvényesek

- Vegye figyelembe a megfelelő nemzeti és nemzetközi rendelkezéseket.

Üzemen belüli utasításokkal és ellenőrzésekkel biztosítsa, hogy a munkahely környezete mindig tiszta és áttekinthető legyen.

A készüléket csak az adattáblán megadott IP-védelemmel állítsa fel és üzemeltesse.

A készülék felállításakor biztosítson 0,5 m (1 ft. 7.69 in.) körkörös távolságot, hogy a hűtőlevegő akadálytalanul beáramolhasson és távozhasson.

A készülék szállításakor gondoskodjon arról, hogy a hatályos nemzeti és nemzetközi irányelveket és balesetvédelmi előírásokat betartsák. Ez speciálisan a szállítás és fuvarozás során fennálló veszélyekre vonatkozó irányelveket jelenti.

Ne emeljen fel vagy szállítson aktív készülékeket. Szállítás vagy emelés előtt kapcsolja ki a készülékeket és válassza le a villamos hálózatról!

A hegesztőrendszer (pl. mozgatókocsival, hűtőegységgel, hegesztőeszközzel és huzalelőtollal) minden egyes szállítása előtt teljesen engedje le a hűtőközeget, és szerelje le a következő alkatrészeket:

- huzalelőtoll
- huzaltekercs
- védőgáz palack

Az üzembe helyezés előtt, a szállítás után feltétlenül végezze el a készülék sérülésekre vonatkozó szemrevételezését. Az esetleges sérüléseket az üzembe helyezés előtt képzett szervizszeméllyel hozassa rendbe.

**Biztonsági
intézkedések
normál üzemben**

A készüléket csak akkor üzemeltesse, ha valamennyi biztonsági berendezés működőképes. Ha a biztonsági berendezések nem teljesen működőképesek, akkor az veszélyezteti

- a kezelő vagy harmadik személy testi épségét és életét,
- az üzemeltető készülékét és egyéb anyagi értékeit
- a készülékkel végzett hatékony munkát.

A készülék bekapcsolása előtt hozassa rendbe a nem teljesen működőképes biztonsági berendezéseket.

A biztonsági berendezéseket soha ne kerülje meg és ne helyezze üzemem kívül.

A készülék bekapcsolása előtt biztosítsa, hogy senki se legyen veszélyben.

Legalább hetente egyszer ellenőrizze a készüléket a biztonsági berendezések külsőleg felismerhető károsodásai szempontjából.

Mindig rögzítse jól és darus szállítás esetén előtte vegye le a védőgáz palackot.

Tulajdonságai (elektromos vezetőképeség, fagyállóság, anyag-összeférhetőség, gyúlékonyság, ...) alapján csak a gyártó eredeti hűtőközege alkalmas készülékeinkben történő felhasználásra.

Csak a gyártó megfelelő eredeti hűtőközeget használja.

Ne keverje más hűtőközeggel a gyártó eredeti hűtőközeget.

Csak a gyártó rendszerlemeit csatlakoztassa a hűtőkörhöz.

Más rendszerelemek vagy más hűtőközegek használata során keletkező károkért a gyártó nem vállal felelősséget és minden szavatossági igény elvész.

A Cooling Liquid FCL 10/20 folyadék nem gyúlékony. Az etanol alapú hűtőközeg bizonyos feltételek mellett gyúlékony. A hűtőközeget csak zárt eredeti göngyölegben szállítsa és tartsa távol a gyújtóforrásoktól

Az elhasználódott hűtőközeget ártalmatlanítsa szakszerűen, a nemzeti és nemzetközi rendelkezések megfelelően. A hűtőközeg biztonsági adatlapja a szerviztől vagy a gyártó honlapjáról szerezhető be.

Lehűlt berendezés esetén a hegesztés kezdete előtt mindig ellenőrizze a hűtőközegtartást.

Üzembe helyezés, karbantartás és javítás

Idegen forrásból beszerzett alkatrészek esetén nem garantált, hogy az igénybevételek és a biztonsági igényeknek megfelelően tervezték és gyártották őket.

- Csak eredeti pótló- és kopó alkatrészeket használjon (ez érvényes a szabványos alkatrészekre is).
- A gyártó beleegyezése nélkül ne végezzen a készüléken semmiféle változtatást, be- vagy átépítést.
- A nem kifogástalan állapotú alkatrészeket azonnal cserélje ki.
- A rendelésnél adja meg az alkatrészjegyzék szerinti pontos megnevezést és cikkszámot, valamint a készülék sorozatszámát.

A ház csavarjai védővezető-csatlakozást biztosítanak a ház részeinek földeléséhez.

Mindig megfelelő számú eredeti házcsavart használjon a megadott forgatónyomatékkal.

Biztonságtechnikai ellenőrzés

A gyártó javasolja, hogy legalább 12 havonta végeztesse el a gép biztonságtechnikai ellenőrzését.

Ugyanazon 12 hónapos intervallumon belül javasolja a gyártó a hegesztőrendszerek kalibrálását.

Ajánlatos a biztonságtechnikai ellenőrzést minősített villamos szakemberrel elvégeztetni

- módosítás után
- beszerelés vagy átépítés után
- javítás, ápolás és karbantartás után
- legalább tizenkét havonta.

A biztonságtechnikai ellenőrzés során követni kell a megfelelő nemzeti és nemzetközi szabványok és irányelvek előírásait.

A biztonságtechnikai ellenőrzéssel és a kalibrálással kapcsolatban közelebbi tájékoztatást a szerviz nyújt. A szerviz kérésre a szükséges dokumentumokat rendelkezésre bocsátja.

Ártalmatlanítás

Az elektromos és elektronikus berendezések hulladékait az EU-s irányelveknek és a nemzeti jogszabályoknak megfelelően szelektíven kell gyűjteni, és környezetbarát módon kell újrahasznosítani. A használt készülékeket le kell adni a kereskedőnél, vagy egy helyi, felhatalmazott gyűjtő- és ártalmatlanító rendszeren keresztül. A régi készülék szakszerű ártalmatlanítása elősegíti az anyagi erőforrások fenntartható újrahasznosítását. Ezek figyelmen kívül hagyása potenciálisan egészségügyi / környezeti hatásokkal járhat.

Csomagolóanyagok

Szelektív gyűjtés. Ellenőrizze a települése előírásait. Csökkentse a doboz térfogatát.

Biztonsági jelölés

A CE-jelöléssel ellátott készülékek teljesítik a kisfeszültségre és az elektromágneses összeférhetőségre vonatkozó irányelv (például az EN 60 974 szabványsor fontos termékszabványai) alapvető követelményeit.

A Fronius International GmbH kijelenti, hogy a készülék megfelel a 2014/53/EU irányelv előírásainak. Az EU megfelelőségi nyilatkozat teljes szövege a következő Internet-címen áll rendelkezésre: <http://www.fronius.com>

A CSA vizsgálati jellel jelölt készülékek teljesítik a Kanadában és az USA-ban érvényes releváns szabványok előírásait.

Adatbiztonság

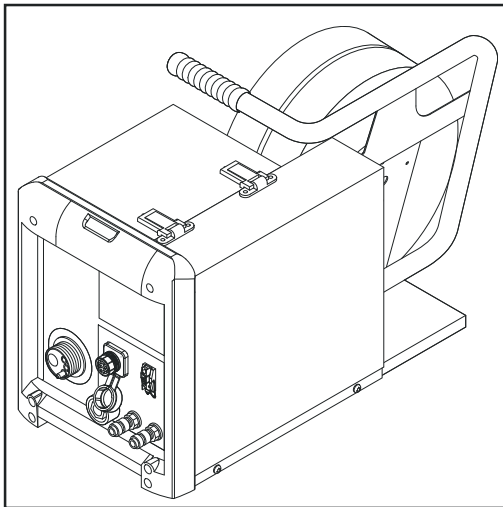
A gyári beállítások megváltoztatása esetén az adatok biztonságáért (mentéséért) a felhasználó felelős. A személyes beállítások kitörlődéséért a gyártó nem felel.

Szerzői jog

A jelen kezelési útmutató szerzői joga a gyártóé.

A szöveg és az ábrák a nyomdába adás időpontjában fennálló műszaki állapotnak felelnek meg. A változtatás jogát fenntartjuk. A kezelési útmutató tartalma semmiféle igényre nem adhat alapot. Újítási javaslatokat és a kezelési útmutatóban előforduló hibák közlését köszönettel vesszük.

Készülék-kon- cepció



Hideghuzal-előtoló KD 4000 D-11

A hideghuzal-előtoló max. 300 mm (11.81 hüvelyk) átmérőjű huzaltekercsek használatára lett tervezve. Az alapkivitelű 4 görgős előtoló jó huzaltovábbítási tulajdonságokkal rendelkezik. A hideghuzal-előtoló hosszú tömlőkötegekhez is alkalmas. A kompakt építési módnak köszönhetően a hideghuzal-előtoló sokoldalúan használható.

A hideghuzal-előtoló működése a következő áramforrásokkal lehetséges:

- TransTig 2200 / 2500 / 3000 Job
- TransTig 4000 / 5000 Job
- MagicWave 2200 / 2500 / 3000 Job
- MagicWave 4000 / 5000 Job

Alkalmazási terület

A KD 4000 D minden AWI hegesztési munkához használható és speciálisan robot alkalmazásokhoz és automatizált feladatokhoz alkalmas. A hideghuzal-előtoló a kereskedelemben kapható összes védőgázhoz alkalmas.

Figyelmeztetések a készüléken

A hideghuzal-előtoló adattáblája biztonsági szimbólumokkal van ellátva. A biztonsági szimbólumokat nem szabad eltávolítani vagy átfesteni. A szimbólumok figyelmeztetnek a helytelen kezelésre, melynek súlyos személyi sérülések és anyagi károk lehetnek a következményei.

IEC 60974-5		EN 50 199		IP 23
=	U ₁₁	55 V	I ₁₁	4 A
	U ₁₂	24 V	I ₁₂	2 A
⚡	0,1-11 m/min	I ₂	360 A/100% 450 A/60%	
CE		⚠		📖



Az ismertetett funkciókat csak akkor használja, ha a következő dokumentumokat teljesen átolvasta és megértette:

- jelen kezelési útmutatót
- a rendszerelemek összes kezelési útmutatóját, különösen a biztonsági előírásokat.



A hegesztés veszélyes tevékenység. A következő előfeltételeknek kell teljesülniük:

- megfelelő hegesztői képzettség
- alkalmas védőfelszerelés
- a munkában részt nem vevő személyek távol tartása

Kezelőelemek és csatlakozók

Általános tudnivalók

A szoftverfrissítések miatt a készüléken elérhetők lehetnek olyan funkciók, amelyeket ez a kezelési útmutató nem említ, vagy fordítva. Ezenkívül egyes ábrák kis mértékben el is térhetnek az Ön készülékének kezelőelemeitől. Ezeknek a kezelőelemeknek a működésmódja azonban megegyezik.

Biztonság

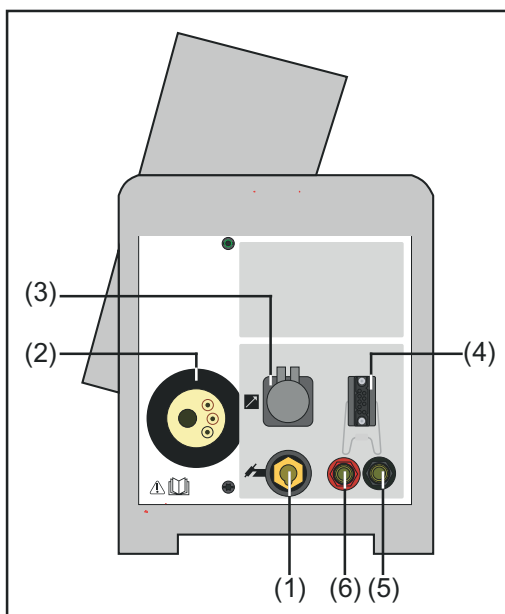
VESZÉLY!

Hibás kezelés és hibásan elvégzett munkák miatti veszély.

Súlyos személyi sérülés és anyagi kár lehet a következmény.

- ▶ A jelen dokumentumban ismertetett összes munkát és funkciót csak képzett szakszemélyzet hajthatja végre.
- ▶ Olvassa el és értse meg teljesen ezt a dokumentumot.
- ▶ Olvassa el és értse meg a jelen készülék és minden rendszerelem valamennyi felhasználói dokumentációját, különösképpen a biztonsági előírásokat.

A hideghuzal-előtoló elülső oldala



Elülső oldal

(1) Hegesztőpisztoly / (-) áramátadó hüvely csatlakozó

MagicWave áramforrás esetén a következők csatlakoztatásához:

- AWI-hegesztőpisztoly
- elektródakábel bevont elektródás hegesztésnél

TransTig áramforrás esetén a következők csatlakoztatásához:

- AWI-hegesztőpisztoly
- Elektróda- vagy testkábel bevont elektródás hegesztésnél (elektródatípustól függően)

(2) Huzaladagoló csatlakozó

(3) Helyi hálózati csatlakozó (LocalNet)

Szabványos csatlakozóaljzat rendszerbővítőkhöz (pl. távszabályozó, Job-Master hegesztőpisztoly stb.)

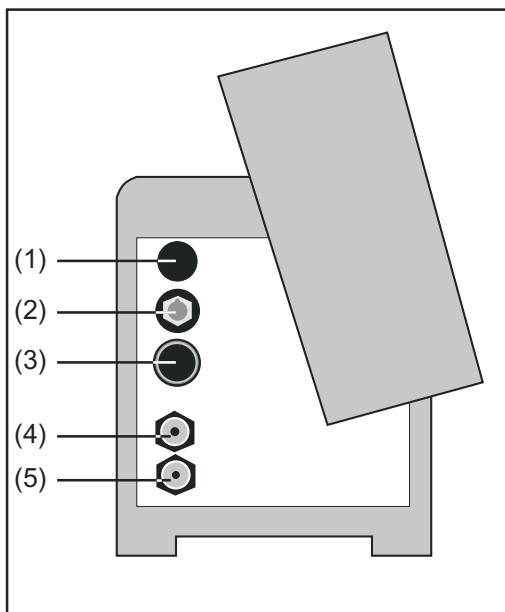
(4) Hegesztőpisztoly-vezérlő csatlakozó

Hegesztőpisztoly vezérlő csatlakozódugójának csatlakoztatásához

(5) Víz előremenő csatlakozó (kék)

(6) Víz visszatérő köri csatlakozó (piros)

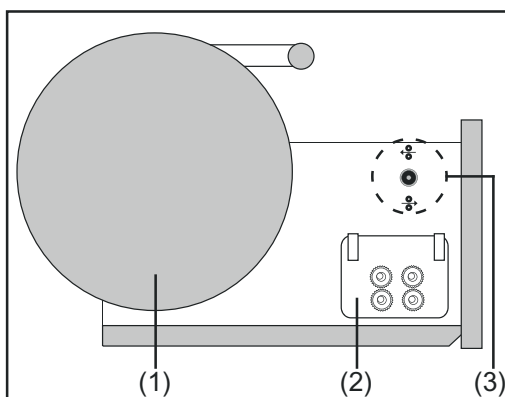
A hideghuzal- előtoló hátsó ol- dala



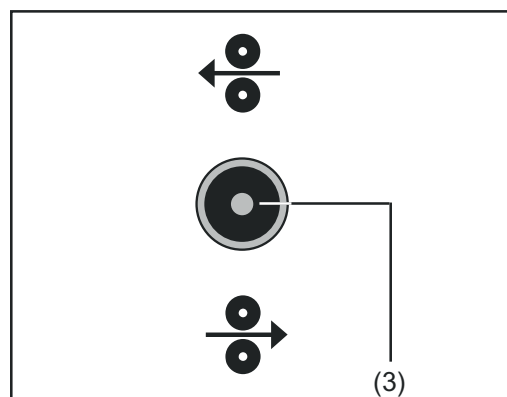
Hátoldal

- (1) **Vezérlőaljzat átvezető**
hegesztőpisztoly hagyományos
vezérlő csatlakozódugóval
történő csatlakoztatásához
- (2) **(+) áramátadó hüvely bajon-
nettzárral**
- (3) **Helyi hálózati csatlakozó**
Összekötő tömlőköteg
- (4) **Víz visszatérő köri csatlakozó**
(piros)
Összekötő tömlőköteg
- (5) **Víz előremenő csatlakozó (kék)**
Összekötő tömlőköteg

Hideghuzal- előtoló jobb ol- dala



Oldalnézet

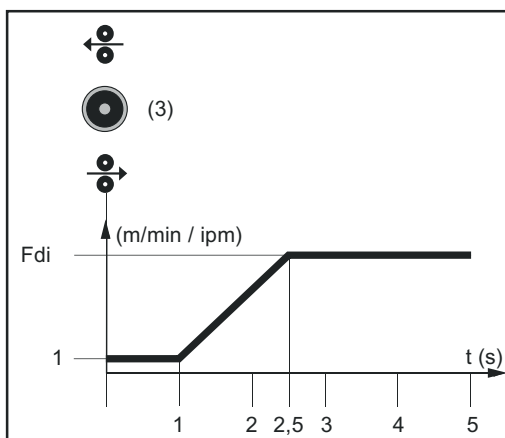


Huzalbefűzés / huzalvisszahúzás gomb
részletnézet

- (1) **Hegesztőpisztoly / (-) áramátadó hüvely csatlakozó**
Szabványos, max. 16 kg-os (35.27 lbs) és max. 300 mm (11.81 in) átmérőjű
hegesztőhuzal tekercsek tartásához
- (2) **4 görgős huzalelőtoló**
- (3) **Huzalbefűzés / huzalvisszahúzás gomb**
 - Huzalbefűzés: gomb lefelé nyomása
 - Huzal-visszahúzás: gomb felfelé nyomása

A hegesztőhuzal pontos pozicionálásának megkönnyítésére a huzalbefűzés/
huzalvisszahúzás gomb (3) megnyomása és nyomva tartása esetén az alábbiak-
ban ismertetett folyamat jön létre:

- Tartsa nyomva **egy másodpercig** a gombot
A beállított értéktől függetlenül a huzalsebesség az első másodperc alatt 1 m/perc vagy 39.37 ipm értékű marad.
- Tartsa nyomva **2,5 másodpercig** a gombot
Egy másodperc elteltével a huzalsebesség a következő 1,5 másodpercen belül egyenletesen nő.
- Tartsa nyomva **2,5 másodpercnél hosszabb ideig** a gombot
Összesen 2,5 másodperc után konstans huzaltovábbítás történik az Fdi paraméternél beállított huzalsebességnek megfelelően.

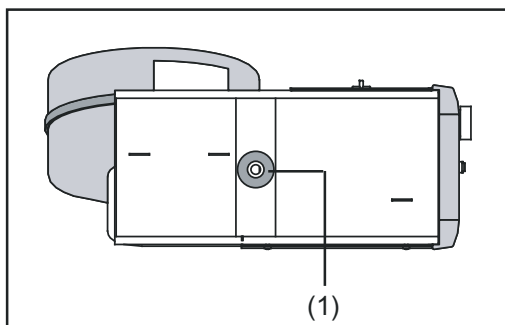


A huzalsebesség időbeli lefolyása a huzalbefűzés/huzalvisszahúzás gomb megnyomása és nyomva tartása esetén

FONTOS! Az Fdi paraméter közelebbi információit az áramforrás kezelési útmutatójában találhatja meg.

Ha egy másodpercen belül elengedi, majd újra megnyomja a huzalbefűzés (1) gombot, akkor előlről kezdődik a folyamat. Így szükség esetén tartósan alacsony, 1 m/perc vagy 39.37 hüvelyk/perc huzalsebességgel lehet pozícionálni.

A hideghuzal-előtoló alsó oldala



Alulnézet

(1) Persely a tartócsap számára

A hideghuzal-előtolónak a huzalelőtoló befogócsapjára történő felhelyezéséhez

A hideghuzal-előtoló felhelyezése az áramforrásra

Általános tudnivalók

Ha a TransTig 4000 / 5000 és MagicWave 4000 / 5000 áramforrásokat hűtőegységgel szereli fel egy mozgatókocsira, a hideghuzal-előtoló a mozgatókocsi opcionális huzalelőtoló befogójára helyezhető.

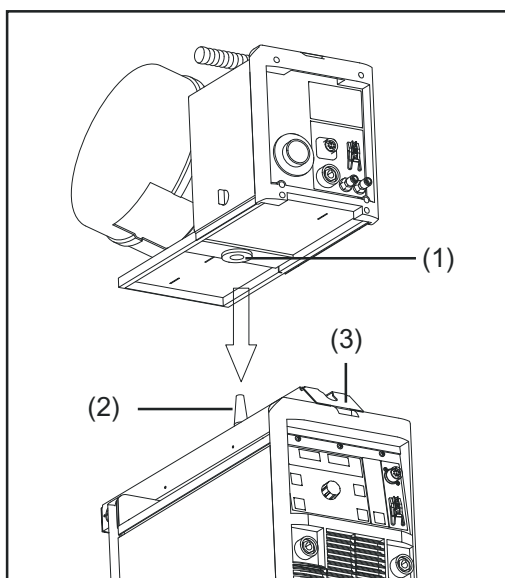
A hideghuzal-előtoló felhelyezése az áramforrásra

VIGYÁZAT!

Veszély a leeső hideghuzal-előtoló következtében.

Súlyos személyi sérülés és anyagi kár lehet a következmény.

► Biztosítani kell a hideghuzal-előtoló stabil helyzetét a tartócsapon.



Huzalelőtoló befogója (3)

- 1** Megfelelő emelőszerkezettel vigye az áramforrás fölé a hideghuzal-előtolót
- 2** Engedje le a hideghuzal-előtolót a tartócsapra (2) úgy, hogy a persely (1) teljesen felfeküdjön a tartócsapra (2)
- 3** Ellenőrizze a hideghuzal-előtoló mozgathatóságát és stabil helyzetét

A hideghuzal-előtoló összekötése az áramforrással

Általános tudnivalók

A hideghuzal-előtoló az összekötő tömlőköteggel köthető össze az áramforrással.

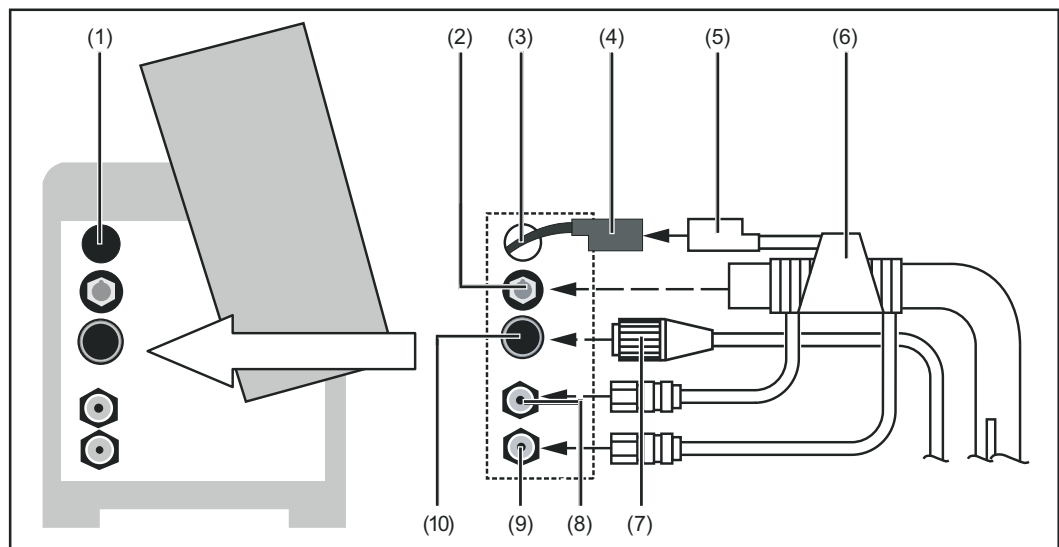
A hideghuzal-előtoló összekötése az áramforrással

VESZÉLY!

Hibás szerelés miatti veszély

Súlyos személyi sérülés és anyagi kár lehet a következmény.

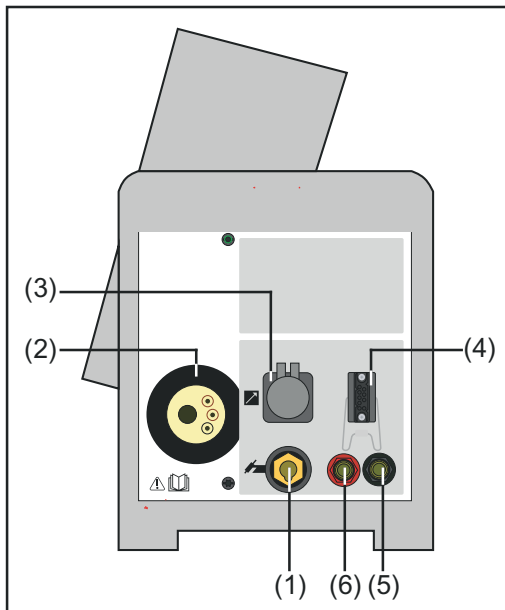
- ▶ Az ismertetett műveleteket csak akkor végezze el, ha a kezelési útmutatót teljesen átolvasta és megértette.



- 1 Kapcsolja az áramforrás hálózati kapcsolóját „Off” állásba
- 2 Nyissa ki az előtoló jobb oldali részét:
 - Lazítsa meg a 2 csavart
 - Hajtsa fel az oldalrészt
- 3 Amennyiben a felhasznált hegesztőpisztoly LocalNet csatlakozóaljzat helyett hagyományos vezérlő csatlakozódugóval rendelkezik:
 - Távolítsa el az átvezető (3) vakfedelét (1)
- 4 Vezesse át a vezérlőaljzatot (4) az átvezetőn (3)
 - Távolítsa el az átvezető (3) vakfedelét (1)
- 5 Csatlakoztassa a vezérlő csatlakozódugót (5) a hegesztőpisztoly-vezérlés csatlakozójához (4)
- 6 Dugja be a hegesztési pólus bajonettzáras csatlakozódugóját (6) az áramátadó hüvelybe (2), és elfordítással reteszelve a dugaszt
- 7 Csatlakoztassa a helyi hálózati csatlakozót (7) a LocalNet csatlakozóhoz (10)
- 8 Húzza meg a LocalNet csatlakozódugó (7) hollandi anyáját
- 9 Csatlakoztassa színhelyesen a víz előremenő és visszatérő tömlőt, amennyiben vannak, a (8) és (9) dugós csatlakozókhoz
- 10 Zárja le a hideghuzal-előtoló jobb oldali részét:
 - Csukja le az oldalrészt
 - Rögzítse 2 csavarral az oldalrészt

Hegesztőpisztoly felszerelése

A hegesztőpisztoly felszerelése



Hegesztőpisztoly csatlakozó és hegesztőpisztoly-vezérlés csatlakozó

- 1** Kapcsolja az áramforrás hálózati kapcsolóját „Off” állásba
- 2** Csatlakoztassa a hegesztőpisztoly vezérlő csatlakozódugóját a helyi hálózati csatlakozóhoz (3) vagy a hegesztőpisztoly-vezérlés csatlakozóhoz (4) és reteszelje
- 3** Amennyiben van: csatlakoztassa színhelyesen a víz előremenő (5) és a víz visszatérő (6) külső vízcsatlakozókat
- 4** Dugja be a hegesztési pólus bajonetttáras csatlakozódugóját az áramátadó hüvelybe (1), és elfordítással reteszelje a dugaszt
- 5** Tolja be a huzal bevezetőcsővel előre a huzaladagolót a huzaladagoló csatlakozójába (2)
- 6** Rögzítéshez húzza meg kézzel a hollandi anyát

A huzaltekercs behelyezése

Biztonság

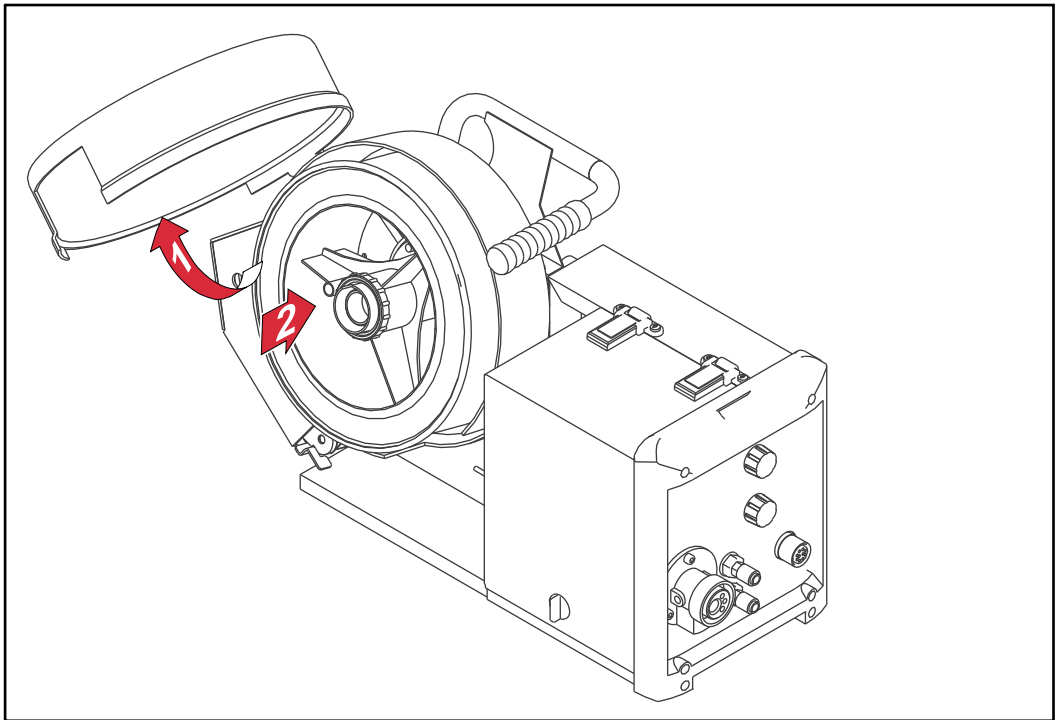
VIGYÁZAT!

Sérülésveszély a feltekert hegesztőhuzal rugóhatása miatt.

Súlyos személyi sérülés és anyagi kár lehet a következmény.

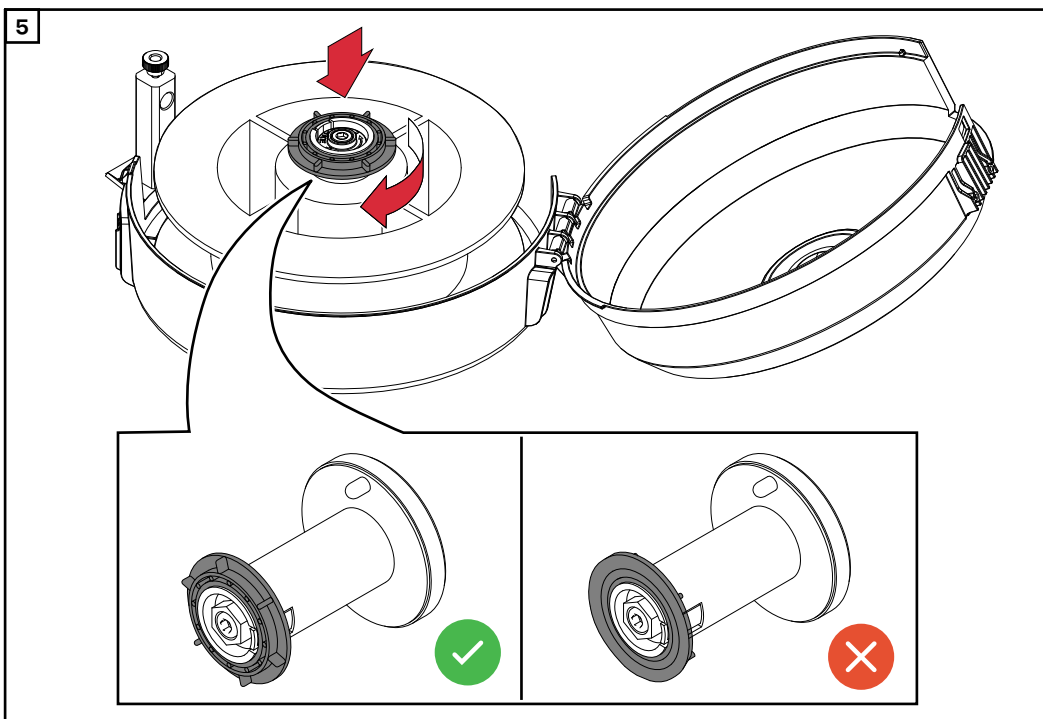
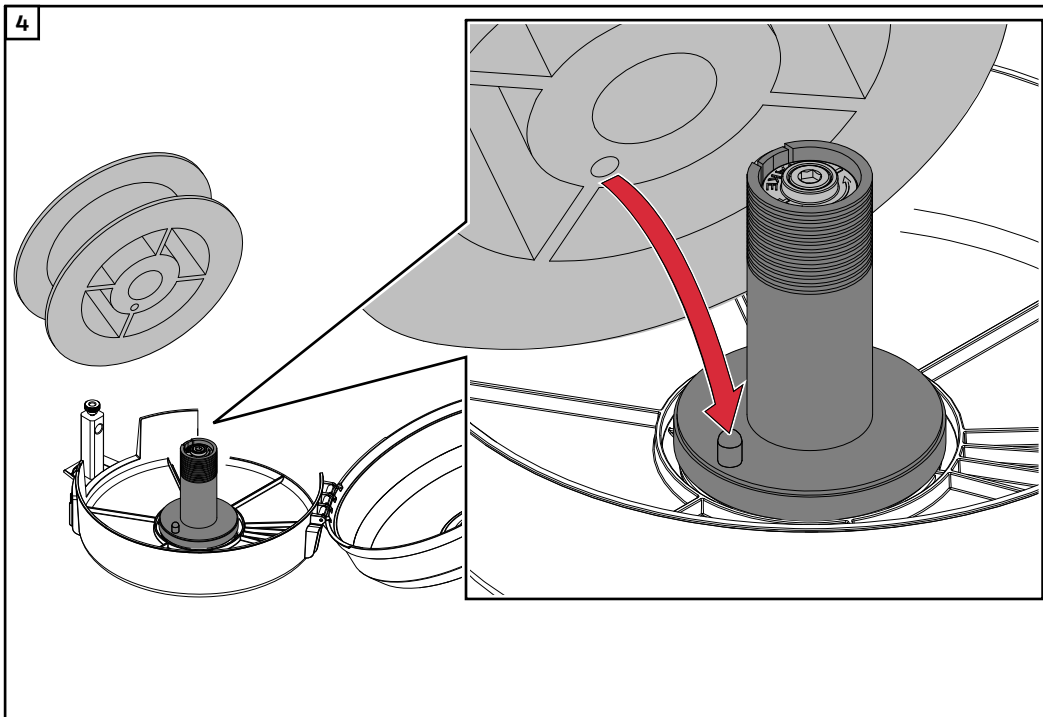
- ▶ A huzalelektróda befűzésekor fogja erősen a hegesztőhuzal végét, hogy elkerülje a visszacsapódó huzalelektróda által okozott sérüléseket.

A huzaltekercs behelyezése



Huzaltekercs behelyezése

- 1 Kapcsolja az áramforrás hálózati kapcsolóját „Off” állásba
- 2 Nyissa ki a huzalelőtoló bal oldali részét:
- 3 Helyezze fel oldalhelyesen a huzaltekercset a huzaltekercstartóra



6 Zárja le újra a hideghuzal-előtoló bal oldali részét

Állítsa be a féket úgy, hogy a huzaltekercs a hegesztés vége után ne fusson tovább - a feszítőcsavart viszont a motor lehetséges túlterhelése miatt ne húzza meg túlságosan.

⚠ VESZÉLY!

Hibás szerelés miatti veszély

Súlyos személyi sérülés és anyagi kár lehet a következmény.

- ▶ Az ismertetett műveleteket csak akkor végezze el, ha a kezelési útmutatót teljesen átolvasta és megértette.

Az előtoló görgők behelyezése / kicserélése

Általános tudnivalók

A huzalelektróda optimális továbbításának biztosításához össze kell hangolni az előtoló görgőket a hegesztendő huzal keresztmetszetével, valamint a huzalötvétellel.

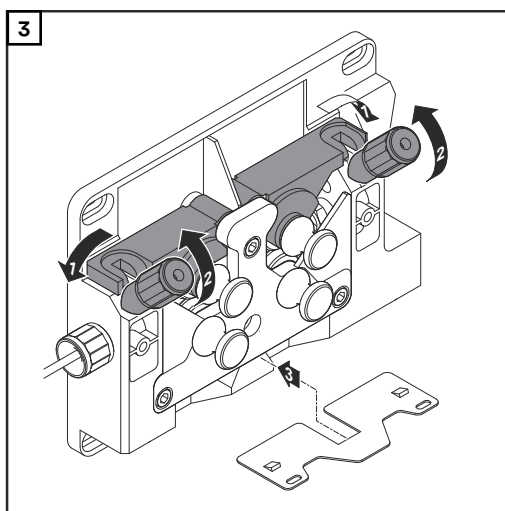
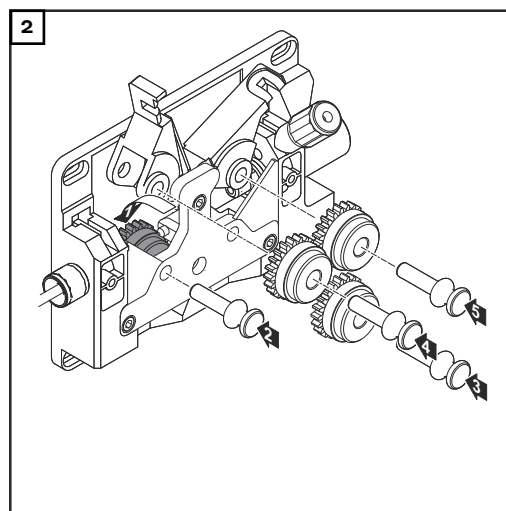
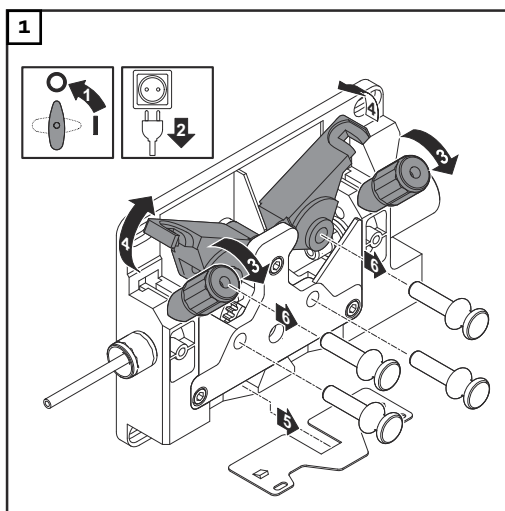
FONTOS! Csak a huzalelektródának megfelelő előtoló görgőket használjon.

A rendelkezésre álló előtoló görgők és alkalmazási lehetőségeik áttekintése az alkatrészjegyzékben található.

USA huzalelőtolók

Az USA-ban az összes huzalelőtolót előtoló görgők nélkül szállítjuk ki. A huzaltercs behelyezése után be kell helyezni tenni az előtoló görgőket a huzalelőtolóba.

Az előtoló görgők behelyezése / kicserélése



Huzaltekercs behelyezése, kosártekercs behelyezése

Biztonság

VIGYÁZAT!

A feltekert huzalelektróda rugóhatása miatti veszély.

Súlyos sérülés lehet a következmény.

- ▶ A huzaltekercs / kosártekercs behelyezésekor fogja erősen a huzalelektróda végét, hogy a visszacsapódó huzalelektróda okozta sérülések elkerülhetőek legyenek.

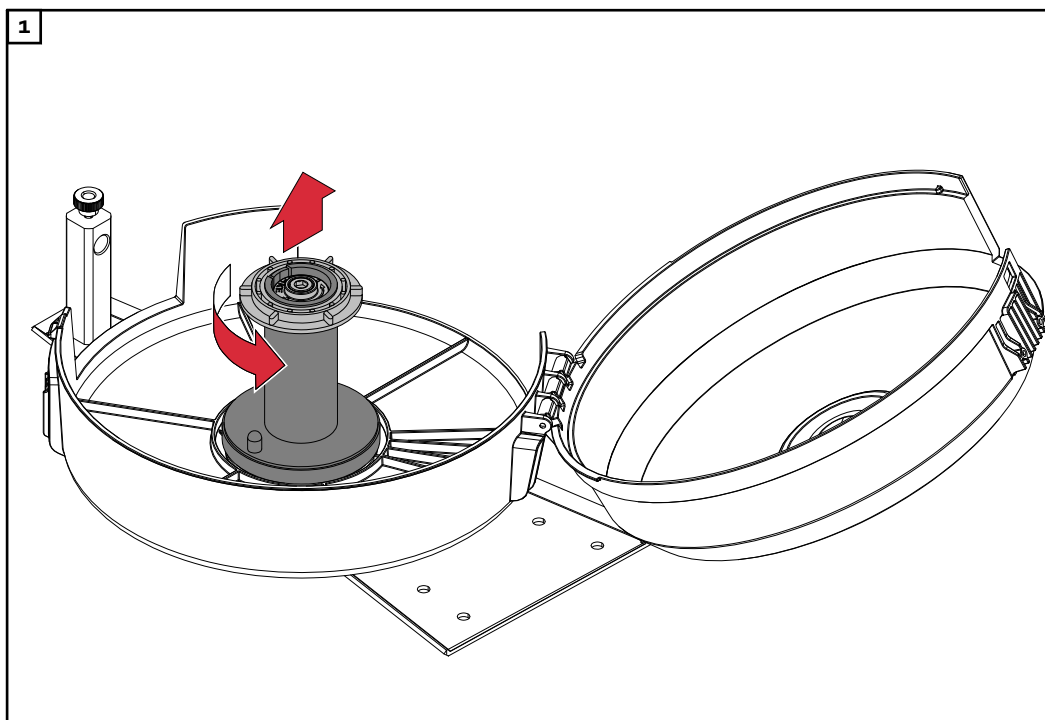
VIGYÁZAT!

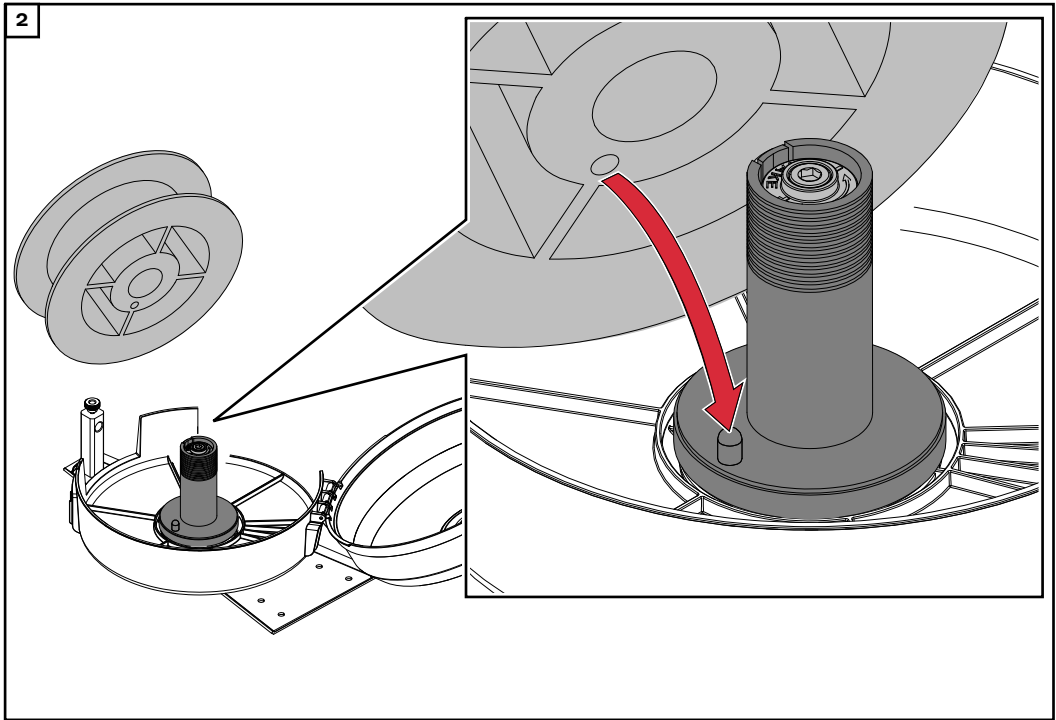
Leeső huzaltekercs/kosártekercs miatti veszély.

Súlyos sérülés lehet a következmény.

- ▶ Gondoskodjon a huzaltekercs vagy kosártekercs-adapterrel ellátott kosártekercs fix helyzetéről a huzaltekercs-tartóban.

A huzaltekercs behelyezése



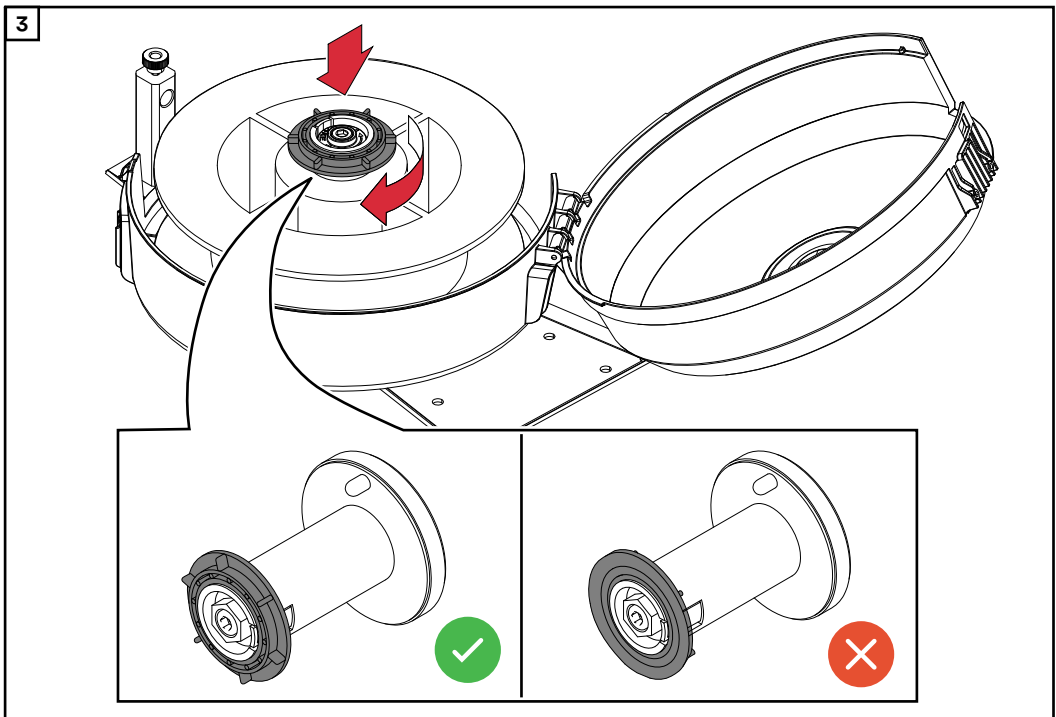


⚠ VESZÉLY!

Leeső huzaltekercs/kosártekercs miatti veszély.

Súlyos személyi sérülés és anyagi kár lehet a következmény.

- Biztosítsa, hogy a huzaltekercs/kosártekercs a kosártekercs-adapterrel együtt mindig stabilan üljön a huzaltekercstartón.



A kosártekercs behelyezése

MEGJEGYZÉS!

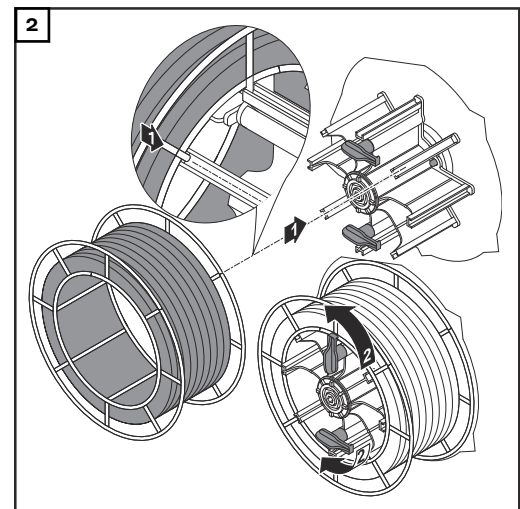
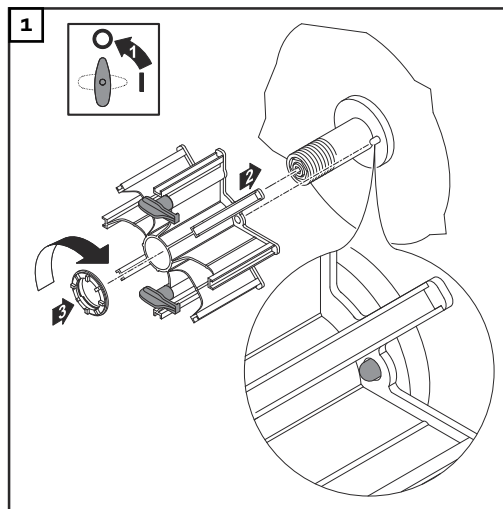
Kosártekerccsekkel végzett munka esetén kizárólag a huzalelőtoló szállítási terjedelmében lévő kosártekercs-adaptert használja! Az USA-huzalelőtolókat kosártekercs-adapter nélkül szállítjuk ki.

⚠ VIGYÁZAT!

Leeső kosártekercs miatti veszély.

Súlyos személyi sérülés és anyagi kár lehet a következmény.

- ▶ A kosártekercsset úgy kell felhelyezni a készülékkel szállított kosártekercs-adapterre, hogy a kosártekercs bordái a kosártekercs-adapter vezetőhornyain belül legyenek.



A huzalelektróda bevezetése

A huzalelektróda bevezetése

⚠ VIGYÁZAT!

A feltekert huzalelektróda rugóhatása miatti veszély.

Súlyos személyi sérülés és anyagi kár lehet a következmény.

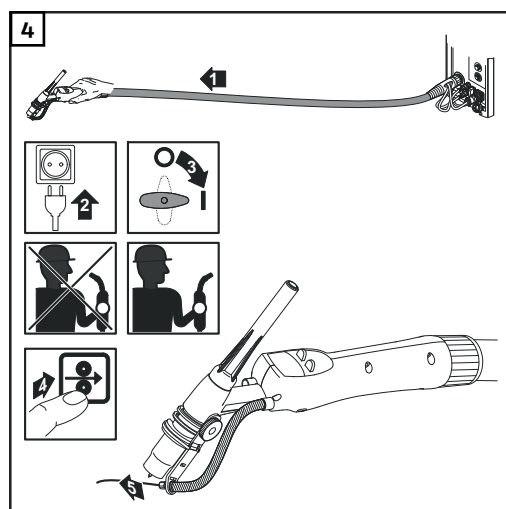
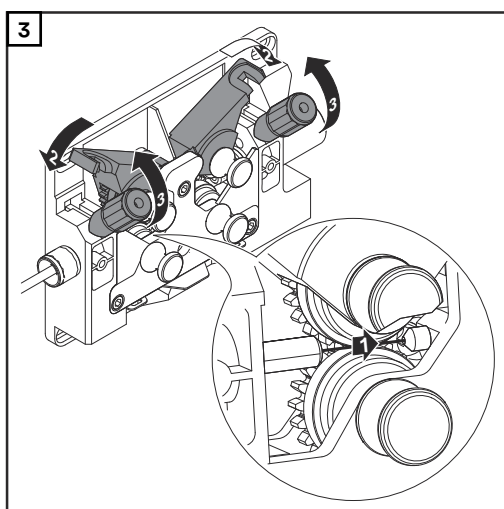
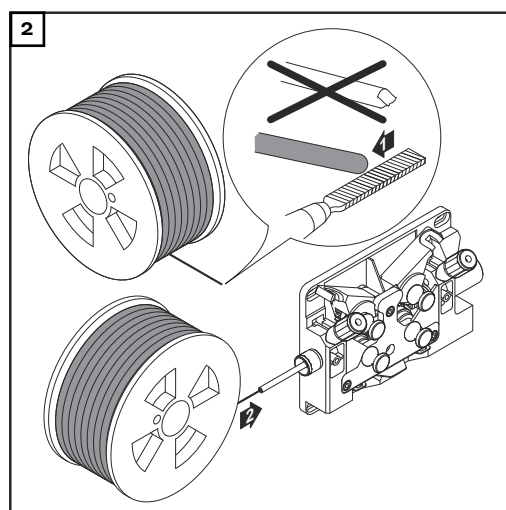
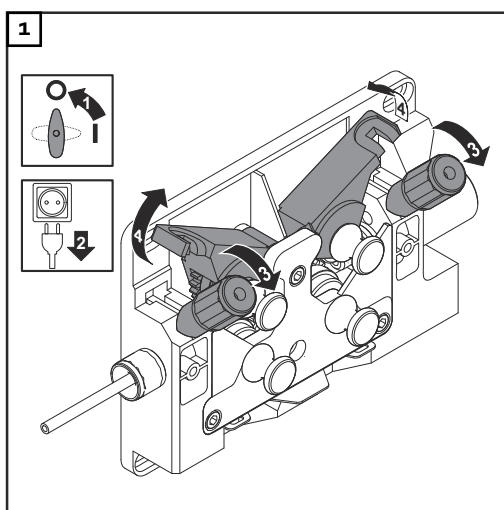
- ▶ A huzalelektródnak a 4-görgős huzaléltolóba történő behelyezésekor fogja erősen a huzalelektróda végét, hogy a visszaugró huzalelektróda okozta sérülések elkerülhetők legyenek.

⚠ VIGYÁZAT!

A huzalelektróda éles vége miatti veszély.

A hegesztőpisztoly károsodása lehet a következmény.

- ▶ A bevezetés előtt sorjáltanítsa alaposan a huzalelektróda végét.

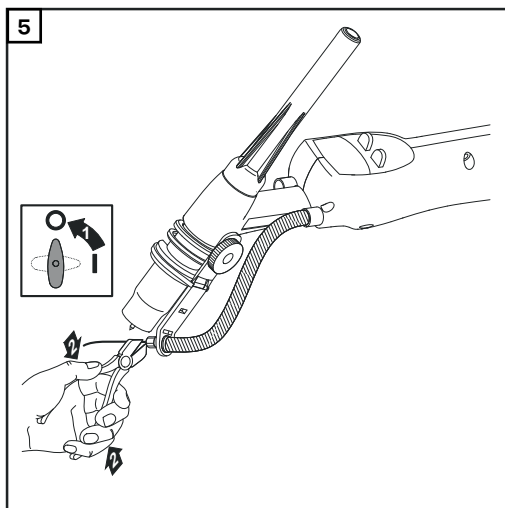


⚠ VIGYÁZAT!

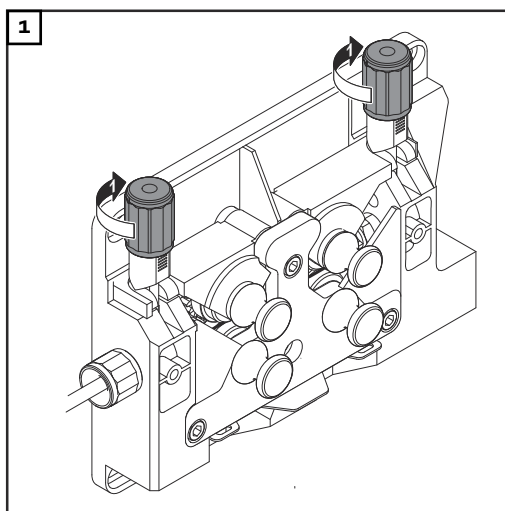
A kilépő huzalelektróda sérülésveszélyt jelent.

Ennek súlyos személyi sérülés lehet a következménye.

- ▶ A huzalbefűzés gomb vagy a pisztolyvezérlő gomb megnyomásakor tartsa távol a hegesztőpisztolyt az arcától és a testétől, és viseljen megfelelő védőszemüveget.



Az összenyomó nyomás beállítása



MEGJEGYZÉS!

Az összenyomó nyomást úgy kell beállítani, hogy a huzalelektróda ne deformálódjon el, de a kifogástalan huzaltovábbítás biztosított legyen.

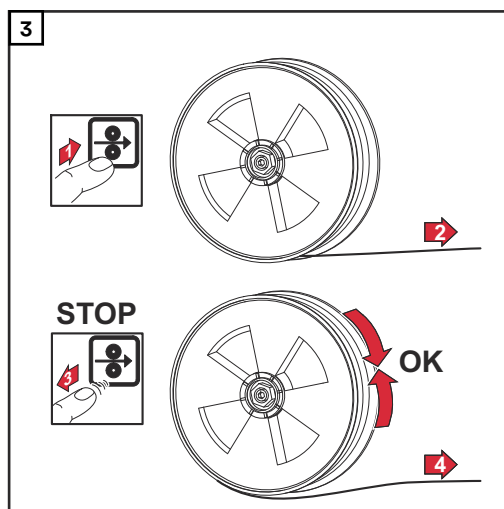
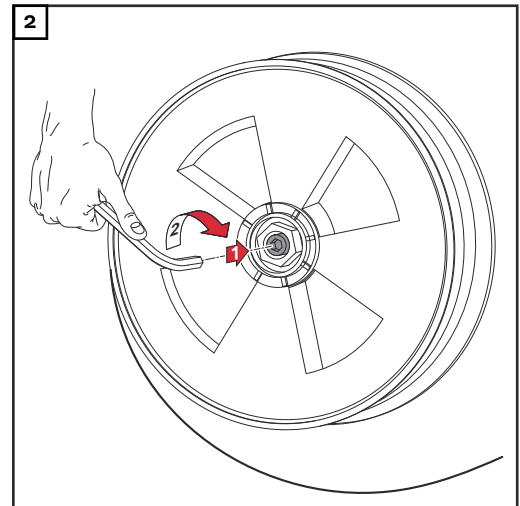
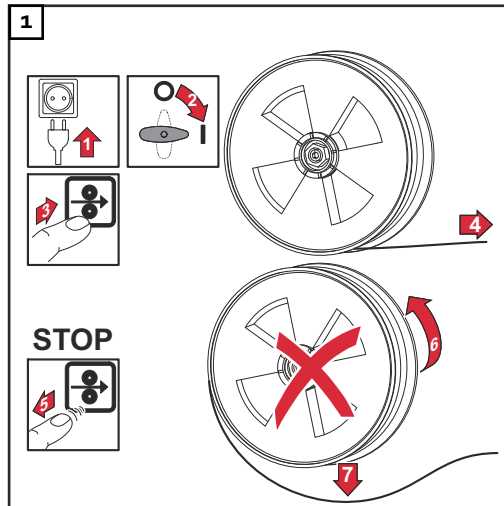
Összenyomó nyomás irányértékek	Félkerek görgők	Trapézgörgők	Műanyag görgők
Alumínium	1,5	-	3,5 - 4,5
Acél	3 - 4	1,5	-
CrNi	3 - 4	1,5	-

A fék beállítása

A fék beállítása

MEGJEGYZÉS!

A pisztolyvezérlő gomb elengedése után a huzaltekercs nem haladhat tovább. Adott esetben állítsa be a féket.



PushPull hegesztőpisztoly

Általános tudnivalók

A PushPull hegesztőpisztoly összehangolását minden első üzembe helyezés előtt és a hideghuzal-előtoló szoftver minden frissítése után el kell végezni. Ha a PushPull hegesztőpisztoly nincs összehangolva, standard paraméterek kerülnek alkalmazásra - lehet, hogy a hegesztési eredmény adott körülmények között nem lesz kielégítő.

PushPull hegesztőpisztoly összehangolása



- 1 Válassza ki az áramforrás Setup menüjében a „PPU” funkciót - 2. szint: TIG setup paraméter (lásd az áramforrás kezelési útmutatóját)

A PushPull hegesztőpisztoly összehangolása közben lehetséges hibaüzenetek áttekintése a „Szervizkódok a PushPull hegesztőpisztoly összehangolásához” fejezetben található.



- 2 Az áramforrás beállító kerekével válassza ki a következő listából a megfelelő PushPull hegesztőpisztolyt:

- 0 Fronius KD7000/VR1530KD Drive 22 m/perc vagy 866 ipm *)
- 2 Fronius Torch Drive 10 m/perc vagy 394 ipm *)
- 3 Fronius Torch Drive 22 m/perc vagy 866 ipm *)
- 15 Fronius KD7000/VR1530KD Drive 10 m/perc vagy 394 ipm
- 18 Fronius Torch Drive 5 m/perc vagy 197 ipm
- 19 Fronius IP 4010 10 m/perc vagy 394 ipm
- 21 Fronius Torch Drive IWG 8 m/perc vagy 315 ipm **)
- 25 Fronius KD4000/KD7000 Drive 11 m/perc vagy 433 ipm *)

*) Terhelt állapotban (St2) nincs szükség összehangolásra

***) A motor- és hajtóműtűrések miatt működésetérések lehetségesek - esetleg gyári összehangolásra van szükség



- 3 Nyomja meg a huzalbefűzés vagy a gázellenőrző gombot
- 4 Kapcsolja szét a két huzalelőtoló motor (pl. hegesztőpisztoly és hideghuzal-előtoló) hajtásegységeit - a huzalelőtoló motoroknak terhelésmentesnek kell lenniük (PushPull összehangolás - üresjárás)



VIGYÁZAT!

Sérülésveszély a forgó fogaskerekek és hajtáselemek miatt.

Ne nyúljon a forgó fogaskerekek és a huzalhajtás alkatrészei közé.

- 5 Nyomja meg a huzalbefűzés vagy a gázellenőrző gombot

A huzalelőtoló motorok összehangolását terheletlen állapotban kell elvégezni; az összehangolás alatt a jobb oldali kijelzőn megjelenik a „run” szöveg.

Ha terheletlen állapotban befejeződött az összehangolás, akkor a kijelzőn megjelenik az „St2” kijelzés.

- 6 Kapcsolja össze a két huzalelőtoló motor (pl. hegesztőpisztoly és hideghuzal-előtoló) hajtásegységeit - a huzalelőtoló motoroknak terhelést kell kapniuk (PushPull összehangolás - összekötve)



VIGYÁZAT!

Sérülésveszély a kilépő hegesztőhuzal, valamint a forgó fogaskerekek és hajtásalkatrészek következtében.

Tartsa távol arcától és testétől a hegesztőpisztolyt. Ne nyúljon a forgó fogaskerekek és a huzalhajtás alkatrészei közé.

- 7 Nyomja meg a huzalbefűzés vagy a gázellenőrző gombot

A huzalelőtoló motorok összehangolását terhelt állapotban kell elvégezni; az összehangolás alatt a jobb oldali kijelzőn megjelenik a „run” szöveg.

Ha egy PushPull hegesztőpisztolynál terhelt állapotban (St2) nem kell elvégezni az összehangolást, akkor a huzalbefűzés vagy a gázellenőrzés gomb megnyomása után azonnal megjelennek a kijelzőn a korábban beállított értékek, pl. „PPU” és „2”.

A PushPull hegesztőpisztoly összehangolása akkor fejeződik be sikeresen, ha a kijelzőn megjelennek a korábban beállított értékek, pl. „PPU” és „2”.

- 8 A Setup menü elhagyásához nyomja meg kétszer a Store gombot

PushPull beállítás szervizkódjai

Biztonság

VESZÉLY!

Elektromos áram miatti veszély.

Súlyos személyi sérülés és anyagi kár lehet a következmény.

- ▶ A munkák elkezdése előtt minden érintett készüléket és komponenst ki kell kapcsolni és le kell választani a villamos hálózatról.
- ▶ Minden érintett készüléket és komponenst biztosítani kell újbóli bekapcsolás ellen.
- ▶ A készülék felnyitása után megfelelő mérőműszerrel győződjön meg arról, hogy az elektromosan feltöltött alkatrészek (pl. kondenzátorok) kisültek-e.

VESZÉLY!

Nem megfelelő védővezető-összekötések miatti veszély.

Súlyos személyi sérülés és anyagi kár lehet a következmény.

- ▶ A ház csavarjai megfelelő védővezető-csatlakozást biztosítanak a ház földeléséhez.
- ▶ A ház csavarjait semmiképpen nem szabad megbízható védővezető-csatlakozás nélküli csavarokra cserélni.

Kijelzett szervizkódok szétkapcsolt hajtásegységek esetén (üresjárat-összehangolás)

Err | Eto

Ok: Hibás mérés PushPull beállításnál

Elhárítás: Ismételt PushPull beállítás

St1 | E 1

Ok: A hideghuzal-előtoló motorja minimális huzalsebességnél nem ad le tényleges fordulatszámértéket.

Elhárítás: Ismételt PushPull összehangolás; ha újra megjelenik a hibaüzenet: Értesítse a szervizt

St1 | E 2

Ok: A hideghuzal-előtoló motorja maximális huzalsebességnél nem ad le tényleges fordulatszámértéket.

Elhárítás: Ismételt PushPull összehangolás; ha újra megjelenik a hibaüzenet: Értesítse a szervizt

St1 | E 3

Ok: A hideghuzal-előtoló motorja minimális huzalsebességnél nem ad le tényleges fordulatszámértéket.

Elhárítás: Ismételt PushPull összehangolás; ha újra megjelenik a hibaüzenet: Értesítse a szervizt

St1 | E 4

Ok: A PushPull egység motorja minimális huzalsebességnél nem ad le tényleges fordulatszámértéket.

Elhárítás: Ismételt PushPull összehangolás; ha újra megjelenik a hibaüzenet: Értesítse a szervizt

St1 | E 5

- Ok: A hideghuzal-előtoló motorja maximális huzalsebességnél nem ad le tényleges fordulatszámértéket.
- Elhárítás: Ismételt PushPull összehangolás; ha újra megjelenik a hibaüzenet: Értesítse a szervizt
-

St1 | E 6

- Ok: A PushPull egység motorja maximális huzalsebességnél nem ad le tényleges fordulatszámértéket.
- Elhárítás: Ismételt PushPull összehangolás; ha újra megjelenik a hibaüzenet: Értesítse a szervizt
-

**Szervizkód
összekapcsolt
hajtóegységek
esetén (össze-
kapcsolt össze-
hangolás)**

St1 | E 16

- Ok: A PushPull beállítás megszakadt: a pisztolyvezérlő gomb megnyomásával aktiválták a gyors állj funkciót.
- Elhárítás: Ismételt PushPull beállítás
-

St2 | E 7

- Ok: Az üresjáratú PushPull beállítás nem lett elvégezve
- Elhárítás: Végezze el az üresjáratú PushPull beállítást
-

St2 | E 8

- Ok: A huzalelőtölés motorja minimális huzalsebességnél nem ad le tényleges fordulatszámértéket.
- Elhárítás: Ismételt PushPull beállítás; ha újra megjelenik a hibaüzenet: értesítse a szervizt
-

St2 | E 9

- Ok: A PushPull egység motorja minimális huzalsebességnél nem ad le tényleges fordulatszámértéket.
- Elhárítás: Ismételt PushPull beállítás; ha újra megjelenik a hibaüzenet: értesítse a szervizt
-

St2 | E 10

- Ok: A huzalelőtölő motor motorárama minimális huzalsebességnél a megengedett tartományon kívül van. Ennek lehetséges okai a nem csatolt huzalelőtölő motorok vagy huzaltovábbítási problémák.
- Elhárítás: Csatolja mindkét huzalelőtölő motor hajtóegységét, a tömlőköteget lehetőleg egyenes vonalban fektesse le; ellenőrizze a huzalvezetőbélést törés és szennyeződés szempontjából; ellenőrizze a PushPull egység 2- vagy 4-görgős hajtásának szorítónyomását; ismételt PushPull beállítás; ha újra megjelenik a hibaüzenet: értesítse a szervizt
-

St2 | E 11

- Ok: A PushPull egység motorárama minimális huzalsebességnél a megengedett tartományon kívül van. Ennek lehetséges okai a nem csatolt huzalelőtölő motorok vagy huzaltovábbítási problémák.
- Elhárítás: Csatolja mindkét huzalelőtölő motor hajtóegységét, a tömlőköteget lehetőleg egyenes vonalban fektesse le; ellenőrizze a huzalvezetőbélést törés és szennyeződés szempontjából; ellenőrizze a PushPull egység 2- vagy 4-görgős hajtásának szorítónyomását; ismételt PushPull beállítás; ha újra megjelenik a hibaüzenet: értesítse a szervizt

St2 | E 12

Ok: A huzalelőtolás motorja maximális huzalsebességnél nem ad le tényleges fordulatszámértéket.

Elhárítás: Ismételt PushPull beállítás; ha újra megjelenik a hibaüzenet: értesítse a szervizt

St2 | E 13

Ok: A PushPull egység motorja maximális huzalsebességnél nem ad le tényleges fordulatszámértéket.

Elhárítás: Ismételt PushPull beállítás; ha újra megjelenik a hibaüzenet: értesítse a szervizt, tényleges érték jeladó hiba

St2 | E 14

Ok: A huzalelőtoló motor motorárama maximális huzalsebességnél a megengedett tartományon kívül van. Ennek lehetséges okai a nem csatolt huzalelőtoló motorok vagy huzaltovábbítási problémák.

Elhárítás: Csatolja mindkét huzalelőtoló motor hajtóegységét, a tömlőköteget lehetőleg egyenes vonalban fektesse le; ellenőrizze a huzalvezetőbélést törés és szennyeződés szempontjából; ellenőrizze a PushPull egység 2- vagy 4-görgős hajtásának szorítónyomását; ismételt PushPull beállítás; ha újra megjelenik a hibaüzenet: értesítse a szervizt

St2 | E 15

Ok: A PushPull egység motorárama maximális huzalsebességnél a megengedett tartományon kívül van. Ennek lehetséges okai a nem csatolt huzalelőtoló motorok vagy huzaltovábbítási problémák.

Elhárítás: Csatolja mindkét huzalelőtoló motor hajtóegységét, a tömlőköteget lehetőleg egyenes vonalban fektesse le; ellenőrizze a huzalvezetőbélést törés és szennyeződés szempontjából; ellenőrizze a PushPull egység 2- vagy 4-görgős hajtásának szorítónyomását; ismételt PushPull beállítás; ha újra megjelenik a hibaüzenet: értesítse a szervizt

St2 | E 16

Ok: A PushPull beállítás megszakadt: a pisztolyvezérlő gomb megnyomásával aktiválódott a gyors állj

Elhárítás: Ismételt PushPull beállítás

Kijelzett szervizkódok a hideghuzal-előtolóval és digitális gázmennyiség ellenőrző opcióval kapcsolatban

Kijelzett szervizkódok a hideghuzal-előtolóval kapcsolatban

EFd | xx.x

Ok: Hiba a huzaltovábbító rendszerben (huzalelőtolás hajtás túláram)

Elhárítás: A tömlőköteget lehetőleg egyenes vonalban fektesse le; ellenőrizze a huzalvezető-bélést törés és szennyeződés szempontjából; ellenőrizze a 2- vagy 4-görgős hajtás szorítónyomását

Ok: A huzalelőtoló motor megszorult vagy hibás

Elhárítás: Ellenőrizze vagy cserélje ki a huzalelőtoló motort

EFd | 8.2

Ok: Hiba a huzaltovábbító rendszerben (PushPull egység hajtás túláram)

Elhárítás: A tömlőköteget lehetőleg egyenes vonalúan fektesse le; ellenőrizze a huzalvezető-bélést törés és szennyeződés szempontjából; ellenőrizze a PushPull egység 2- vagy 4-görgős huzalelőtolójának szorítónyomását

EFd | 8.2

Ok: Hiba a huzaltovábbító rendszerben (huzalelőtolás hajtás túláram)

Elhárítás: A tömlőköteget lehetőleg egyenes vonalban fektesse le; ellenőrizze a huzalvezető-bélést törés és szennyeződés szempontjából; ellenőrizze a 2- vagy 4-görgős hajtás szorítónyomását

EFd | 9.1

Ok: A külső tápfeszültség a tűréstartomány alsó határa alá csökkent

Elhárítás: Ellenőrizze a külső tápfeszültséget

Ok: A huzalelőtoló motor megszorult vagy hibás

Elhárítás: Ellenőrizze vagy cserélje ki a huzalelőtoló motort

EFd | 9.2

Ok: A külső tápfeszültség a tűréstartomány felső határa fölé emelkedett

Elhárítás: Ellenőrizze a külső tápfeszültséget

EFd | 12.1

Ok: Hiányzik a huzalelőtoló motor fordulatszámának tényleges értéke

Elhárítás: Ellenőrizze és adott esetben cserélje ki a tényleges érték jeladót és a tényleges érték jeladó vezetéseit

EFd | 12.2

Ok: Hiányzik a PushPull egység motor fordulatszámának tényleges értéke

Elhárítás: Ellenőrizze és adott esetben cserélje ki a tényleges érték jeladót és a tényleges érték jeladó vezetéseit

EFd | 15.1

A huzalpuffer üres

Ok: Nyitva van a fő huzalelőtolás ellenkarja
Elhárítás: Zárja le a fő huzalelőtolás ellenkarját
Nyugtázza a szervizkódot a huzalbefűzés gombbal

Ok: Csúszás a fő huzalelőtoláson
Elhárítás: Ellenőrizze a huzaltovábbítás kopó alkatrészeit
Használjon megfelelő előtoló görgőket
Állítsa gyengébbre a huzalféket
Növelje a fő huzalelőtolás szorítónyomását
Nyugtázza a szervizkódot a huzalbefűzés gombbal

Ok: Huzalvég elérve
Elhárítás: Ellenőrizze, hogy van-e elegendő huzal
Nyugtázza a szervizkódot a huzalbefűzés gombbal

EFd | 15.2

A huzalpuffer megtelt

Ok: Nyitva van a PushPull egység ellenkarja
Elhárítás: Zárja le a PushPull egység ellenkarját
Nyugtázza a szervizkódot a huzalbefűzés gombbal

Ok: Csúszás a PushPull egységen
Elhárítás: Ellenőrizze a huzaltovábbítás kopó alkatrészeit
Használjon megfelelő előtoló görgőket
Növelje a PushPull egység szorítónyomását
Nyugtázza a szervizkódot a huzalbefűzés gombbal

Ok: Nem megfelelő testelés miatt nem jön létre az ívgyújtás
Elhárítás: Ellenőrizze a testelést
Nyugtázza a szervizkódot a huzalbefűzés gombbal

Ok: Helytelenül beállított hegesztőprogram miatt nem jön létre az ívgyújtás
Elhárítás: Válasszon a felhasznált anyaghoz megfelelő huzalátmérőt és anyagfajtát (válasszon megfelelő hegesztőprogramot). Nyugtázza a szervizkódot a huzalbefűzés gombbal

EFd | 15.3

Nincs huzalpuffer

Ok: Hiányzik a huzalpufferhez menő összeköttetés
Elhárítás: Ellenőrizze a huzalpufferhez menő összeköttetést, ellenőrizze a huzalpuffer vezérlő vezetékeit

Err | 056

- Ok: A huzalvég-ellenőrzés opció felismerte a huzalelektróda végét
- Elhárítás: Helyezzen be új huzaltekercset és vezesse be a huzalelektródát; Nyugtázza az Err | 056 üzenetet a Store gomb megnyomásával
- Ok: A KD 4000 D-11 kiegészítő ventilátorának szűrője elszennyeződött
A kiegészítő ventilátor levegőbevezetése már nem elegendő a teljesítményelektronika hűtéséhez - Működésbe lép a teljesítményelektronika hővédő kapcsolója
- Elhárítás: Tisztítsa meg vagy cserélje ki a szűrőt
Nyugtázza az Err | 056 üzenetet a Store gomb megnyomásával
- Ok: Túl magas környezeti hőmérséklet a KD 4000 D-11-nél
- Elhárítás: Gondoskodjon a környezeti hőmérséklet csökkentéséről
Adott esetben üzemeltesse egy másik, hűvösebb helyen a hegesztőrendszert
Nyugtázza az Err | 056 üzenetet a Store gomb megnyomásával
- Ok: Túl magas a KD 4000 D-11 motorárama, pl. huzaltovábbítási problémák vagy az alkalmazáshoz túl gyengére méretezett huzalelőtolás miatt
- Elhárítás: Ellenőrizze a huzaltovábbítási viszonyokat, szüntesse meg a hibát
Nyugtázza az Err | 056 üzenetet a Store gomb megnyomásával
-

Kijelzett szervizkódok a digitális gázmennyiség ellenőrző opcióval kapcsolatban

Err | 70.X

- Ok: Digitális gázérzékelő hiba
Err 70.1 ... gázérzékelő nem található
Err 70.2 ... nincs gáz
Err 70.3 ... kalibrálási hiba
Err 70.4 ... mágnesszelep hibás
Err 70.5 ... mágnesszelep nem található
- Elhárítás: Ellenőrizze a gázellátást
-

no | GAS

- Ok: A gázjelző opció nem érzékelt gáznyomást
- Elhárítás: Csatlakoztasson egy új gázpalackot vagy nyissa ki a gázpalackszelepet / nyomáscsökkentő szelepet;
Nyugtázza a no | GAS üzenetet a Store gomb megnyomásával
-

Ápolás, karbantartás és ártalmatlanítás

Általános tudnivalók Szokásos üzemeltetési feltételek mellett a huzalelőtoló csak minimális ápolást és karbantartást igényel. Néhány pont betartása azonban elengedhetetlen ahhoz, hogy éveken át működőképes állapotban tartsa a hegesztőrendszert.

VESZÉLY!

Elektromos áram miatti veszély.

Súlyos személyi sérülés és anyagi kár lehet a következmény.

- ▶ A munkák elkezdése előtt minden érintett készüléket és komponenst ki kell kapcsolni és le kell választani a villamos hálózatról.
- ▶ Minden érintett készüléket és komponenst biztosítani kell újbóli bekapcsolás ellen.
- ▶ A készülék felnyitása után megfelelő mérőműszerrel győződjön meg arról, hogy az elektromosan feltöltött alkatrészek (pl. kondenzátorok) kisültek-e.

Minden üzembe helyezésnél

- Ellenőrizze a hegesztőpisztolyt, összekötő tömlőköteget és a testcsatlakozást sérülések vonatkozásában
- Szemrevételezéssel ellenőrizze az előtoló görgőket és a huzalvezető-béléseket sérülés tekintetében
- Ellenőrizze és adott esetben állítsa be az előtoló görgők szorítónyomását
- Ellenőrizze és adott esetben állítsa be a féket

6 havonta

- Szerelje le a készülék oldalait, és száraz, csökkentett nyomású sűrített levegővel fúvassa tisztára a készülék belsejét.

VIGYÁZAT!

Sűrített levegő által okozott veszély.

Ennek anyagi károk lehetnek a következményei.

- ▶ Ne fúvassa rövid távolságból az elektronikus alkatrészeket.

Ártalmatlanítás Az ártalmatlanítás csak a „Biztonsági előírások” fejezet azonos című szakaszának megfelelően végezhető

MŰSZAKI ADATOK

KD 4000 D-11	Tápfeszültség (táplálás az áramforrásról)	55 V
	Áramfelvétel	4 A
	Huzalsebesség	0,1 - 11 m/perc 3.94 - 433.07 ipm
	Huzalelőtölés	4 görgős huzalelőtölő
	Huzalátmérő	0,8 - 3,2 mm 0.03 - 0.13 in.
	Huzaltekercs-átmérő	max. 300 mm max. 11.81 in.
	Huzaltekercs súlya	max. 16 kg max. 35.27 lb.
	Huzaltekercs típusok	az összes szabványos huzaltekercs
	IP-védettség	IP 23
	Méretek (h × sz × ma)	650 × 290 × 410 mm 25.59 × 11.42 × 16.14 in.
	Súly	15,7 kg 34.61 lbs.
	Védőgáz maximális nyomása	7 bar 101 psi
	Hűtőközeg	Eredeti Fronius
	Hűtőközeg maximális nyomása	6 bar 87 psi



Fronius International GmbH

Froniusstraße 1
4643 Pettenbach
Austria
contact@fronius.com
www.fronius.com

At www.fronius.com/contact you will find the contact details
of all Fronius subsidiaries and Sales & Service Partners.