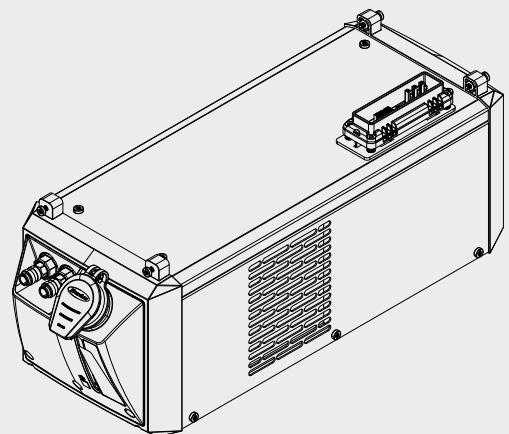




CU 600t
CU 600t /MC

ET Kasutusjuhend
Jahutusseade



42,0426,0224,ET 010-14062021

Sisukord

Ohutuseeskirjad.....	5
Ohutussuuniste selgitus.....	5
Üldteave.....	5
Õigel otstarbel kasutamine.....	5
Ümbritseva keskkonna tingimused.....	6
Käitaja kohustused.....	6
Töötajate kohustused.....	6
Võrguühendus.....	6
Enda ja teiste kaitsmine.....	7
Mürataseme väärtused.....	7
Oht toksiliste gaaside ja aurude tõttu.....	8
Lendavate sädemete oht.....	8
Oht võrguelektri ja keevitusvoolu tõttu.....	9
Juhuslik keevitusvool.....	10
EMÜ seadmeklassifikatsioon.....	10
EMÜ meetmed.....	10
EMV meetmed.....	11
Erilised ohukohad.....	11
Nõuded kaitsegaasile.....	12
Oht kaitsegaasi balloonidest.....	12
Kaitsegaasi lekkimise oht.....	13
Turvameetmed paigalduskohas ja vedamisel.....	13
Ohutusmeetmed tavakasutamisel.....	13
Kasutuselevõtt, hooldus ja remont.....	14
Ohutuskontroll.....	14
Jäätmekäitlus.....	15
Ohutusmürgistus.....	15
Andmete kaitse.....	15
Autoriõigus.....	15
Üldteave.....	16
Seadme kontseptsioon.....	16
Seadme versioonid.....	16
Kasutusvaldkond.....	16
Komplekti sisu.....	16
„Üldiste tarne- ja maksetingimuste” kehtivus.....	17
Jahutusaine pumba pikem kasutusiga.....	17
Üldteave.....	17
Teave jahutusvedeliku kohta.....	17
Teave lekete kohta.....	17
Hoiatused seadmel.....	17
Lisavarustus.....	20
OPT/i CU Flow-termoandur.....	20
OPT CU jahutusaine filter.....	20
Ühendused ja mehaanilised komponendid.....	21
Kiirühendused ja mehaanilised komponendid.....	21
Enne paigaldamist ja kasutamist.....	22
Ohutus.....	22
Paigalduseeskirjad.....	22
Teave jahutusvedeliku kohta.....	23
Jahutusaine pumba garantiitingimused.....	23
Otstarbekohane kasutamine.....	23
Jahutusseadme sõidukärule paigaldamine.....	24
Üldteave.....	24
Jahutusseadme paigaldamine sõidukärule TU Car 2 Easy.....	24
Jahutusseadme vooluallikaga ühendamine.....	25
Ohutus.....	25
Jahutusseadme toiteallikaga ühendamine.....	25
Jahutusaine voolikute ühendamine jahutusseadmega.....	27
Ohutus.....	27
Keevituspõleti jahutusaine vooliku ühendamine jahutusseadmega.....	27

Jahutusseadme täitmine ja kasutusele võtmine.....	28
Jahutusseadme täitmine.....	28
Jahutusseadme kasutusele võtmine	29
CU 600t /MC: keevituspõleti voolikupaketi tühjendamine / täitmine.....	29
Töörežiimid.....	30
Jahutusseadme vooluallikast eraldamine	31
Ohutus.....	31
Jahutusseadme vooluallikast eraldamine	31
Jahutusaine filtri valiku paigaldamine.....	33
Ohutus.....	33
Jahutusvedeliku filtri valiku paigaldamine	33
Rikete diagnoosimine, rikete kõrvaldamine	34
Ohutus.....	34
Rikete diagnoosimine, rikete kõrvaldamine	34
Jahutusaine pumbavõlli keeramine	37
Ohutus.....	37
Jahutusaine pumbavõlli keeramine	37
Hooldus ja jäätmekäitlus.....	38
Ohutus.....	38
Üldteave	38
Jahutusseadme hooldussümbolid	39
Hooldusvälp, hooldustööd	39
Puhastage ventilaatorit suruõhuga	40
Vahetage jahutusvedelik.....	40
Jäätmekäitlus.....	43
Tehnilised andmed	44
Üldteave	44
CU 600t	44
CU 600t /MV.....	45
CU 600t /MC	46
CU 600t MV /MC	47

Ohutuseeskirjad

Ohutussuuniste selgitus

OHT!

Tähistab vahetut ohtu.

- ▶ Kui seda ei väldita, on tagajärjeks surm või ülirasked vigastused.

HOIATUS!

Tähistab potentsiaalselt ohtlikku olukorda.

- ▶ Kui seda ei väldita, võivad tagajärjeks olla surm ja ülirasked vigastused.

ETTEVAATUST!

Tähistab potentsiaalselt kahjustavat olukorda.

- ▶ Kui seda ei väldita, võivad tagajärjeks olla kerged või väikesed vigastused või varaline kahju.

MÄRKUS.

Tähistab ebakvaliteetse töötulemuse ja varustuse kahjustamise ohtu.

Üldteave

Seade on toodetud meie praeguste tehniliste teadmiste ja tunnustatud ohutustehniliste reeglite järgi. Siiski võib masina vale või väärkasutusega kaasneda oht

- kasutaja või kolmandate isikute elule ja tervisele;
- seadmele ja käitaja muule varale;
- seadme tõhusale talitlusele.

Kõik isikud, kes on seotud seadme kasutuselevõtu, käsitlemise, hoolduse ja korras-
hoiuga, peavad vastama järgmistele tingimustele.

- Olema vastava kvalifikatsiooniga.
- neil peavad olema teadmised keevitamisest ning
- nad peavad lugema selle KJ täielikult läbi ja tegutsema selle juhiste järgi.

KJ tuleb alati hoida seadme kasutuskohas. Lisaks KJ teabele tuleb järgida ka üldkehti-
vaid ning kohalikke tööohutuse ja keskkonnakaitse norme.

Kõik seadme ohutus- ja ohusuunised peavad vastama järgmistele tingimustele.

- Olema loetavad.
- Olema kahjustusteta.
- Olema alati paigaldatud.
- Ei tohi olla kinni kaetud, üle kleebitud või värvitud.

Seadmel asuvate ohutus- ja ohujuhiste asukohad leiate oma seadme KJ-i peatükist
„Üldteave”.

Tõrked, mis võivad mõjutada ohutust, tuleb kõrvaldada enne seadme sisselülitamist.

See on oluline teie ohutuse tagamiseks!

Õigel otstarbel kasutamine

Seade on eranditult mõeldud otstarbekohaseks tööks.

Seade on mõeldud ainult nimeplaadil toodud keevitusmeetodi jaoks. Muu või sellest erinev kasutamine ei ole otstarbekohane. Tootja ei vastuta seeläbi tekkinud kahjude eest.

Õigel otstarbel kasutamine hõlmab ka:

- kõikide KJ-i juhiste täielikku läbilugemist ja järgimist;
- kõikide ohutus- ja ohujuhiste täielikku läbilugemist ning järgmist;
- inspekteerimisest ja hooldustöödest kinnipidamist.

Seadet ei tohi mitte kunagi kasutada järgmistel eesmärkidel:

- torude ülessulatamine;
- patareide/akude laadimine;
- mootorite käivitamine.

Seade on ette nähtud kasutamiseks tööstuses ja töönduses. Tootja ei vastuta kahjude eest, mis on tekkinud seadme kasutamisest eluruumides.

Tootja ei vastuta puudulike või valede töötulemuste eest.

Ümbritseva keskkonna tingimused

Seadme käitamine või hoidmine väljaspool näidatud ala ei ole sihtotstarbekohane. Tootja ei vastuta seeläbi tekkinud kahjude eest.

Keskkonnaõhu temperatuurivahemik:

- seadme kasutamisel: -10 °C kuni 40 °C (14 °F kuni 104 °F)
- transportimisel ja hoiustamisel: -20 °C kuni +55 °C (-4 °F kuni 131 °F)

Suhteline õhuniiskus

- kuni 50% 40 °C (104 °F) juures
- kuni 90 % 20 °C (68 °F) juures

Keskkonnaõhk: vaba tolmust, hapetest, söövitavatest gaasidest või ainetest jne.

Kõrgus üle merepinna: kuni 2000 m (6561 ft, 8.16 tolli)

Käitaja kohustused

Käitaja kohustub, et lubab seadmel töötada ainult isikutel, kes

- tunnevad tööohutuse ja õnnetuste vältimise põhieeskirju ning keda on õpetatud seadet käsitsema;
- on lugenud KJ-i, eriti peatükki „Ohutuseeskirjad”, sellest aru saanud ja seda oma allkirjaga kinnitanud;
- koolitatud vastavalt töötulemustele esitatavatele nõudmistele.

Töötajate ohutusalaselt teadlikku töötamist tuleb kontrollida regulaarselt.

Töötajate kohustused

Kõik seadmel töötavad töötajad kohustuvad enne töö algust

- järgima tööohutuse ja õnnetuste vältimise põhieeskirju;
- lugema KJ-i, eriti peatükki „Ohutuseeskirjad” ja kinnitama oma allkirjaga, et nad on sellest aru saanud ja järgivad seda.

Kontrollige enne töökohalt lahkumist, et eemalviibimise ajal oleksid välistatud vigastused ja varaline kahju.

Võrguühendus

Suure võimsusega seadmed võivad oma voolukuluga mõjutada vooluvõrgu energiakvaliteeti.

See võib teatud seadmeid järgmiselt mõjutada:

- ühenduspiirangud;
- võrgu maksimaalse lubatud näivtakistuse nõuded *);
- minimaalse vajaliku lühisvõimsuse nõuded *).

*) Kehtib avaliku vooluvõrguga ühendamise kohas, vt peatükki „Tehnilised andmed“.

Sellisel juhul peab seadme kasutaja kontrollima, kas seadet ikka tohib ühendada. Vajaduse korral tuleb eelnevalt energiatevõttega nõu pidada.

TÄHTIS! Jälgige, et vooluvõrgu ühendus oleks korralikult maandatud!

Enda ja teiste kaitsmine

Seadmega töötamisel ohustavad teid mitmed tegurid, näiteks

- sädemed, eemalepaiskuvad kuumad metalliosakesed;
- silmi ja nahka kahjustav keevituskaare kiirgus;
- kahjulikud elektromagnetilised väljad, mis on südamestimulaatorite kasutajatele eluohtlikud;
- elektrilöögi oht vooluvõrgu voolu ja keevitusvoolu tõttu;
- suurem müraoormus;
- kahjulik keevitussuits ja gaasid.

Kasutage seadmega töötades sobivat kaitseriietust. Kaitseriietusel peavad olema alljärgnevad omadused:

- raskestisüttiv;
- isoleeriv ja kuiv;
- katab kogu keha, on kahjustamata ja heas seisukorras;
- kaitsekiiver;
- üleskäärinata püksid.

Kaitseriietuse hulka kuulub muuhulgas alljärgnev.

- Silmade ja näo kaitsmine kaitsefirmiga, millel on nõuetekohane UV-kiirguse filter ning mis kaitseb kuumuse ja sädemete eest.
- Kaitsefirmi taga on nõuetekohased kaitseprillid koos küljekaitsega.
- Kandke tugevaid, ka märgades oludes isoleeritud jalatseid.
- Kaitse käsi sobivate kinnastega (elektriliselt isoleerivad, kuumuskaitsega).
- Kandke müraoormuse vähendamiseks ja kuulmiskahjustuste vältimiseks kuulmiskaitset.

Ärge lubage isikuid, eriti aga lapsi seadmete töö ajal ja keevitusprotsessi ajal lähedusse. Kui mõni inimene siiski viibib läheduses, tegutsege järgmiselt:

- selgitage talle kõiki ohtusid (keevituskaare põhjustatud pimestamisoht, sädemetest tulenev vigastusoht, tervistkahjustav keevitussuits, müraoormus, võimalik ohustamine vooluvõrgu voolu või keevitusvoolu tõttu, ...);
- tagage vajaliku kaitsevarustuse olemasolu või
- paigaldage sobivad kaitseseinad ja -kardinad.

Mürataseme väärtused

Seade toodab maksimaalset helivõimsust tasemel < 80 dB(A) (ref 1 pW) tühikäigul ja pärast käitamist jahtumisaasis vastavalt maksimaalsele lubatud tööpunktile nimikoormusel EN 60974-1 järgi.

Keevitamisel (ja lõikamisel) ei saa töökohaga seotud heiteväärtust esitada, sest see sõltub keevitusmeetodist ja keskkonnast. See sõltub kõige erinevamatest keevitusparameetritest, näiteks keevitusmeetod (MIG/MAG-, TIG-keevitus), valitud vooluliigist (alalisvool, vahelduvvool), võimsusvahemikust, keevitatud metalli liigist, töödeldava detaili resonantskäitumisest, töökoha keskkonnast jpm.

Oht toksiliste gaaside ja aurude tõttu

Keevitamisel tekkiv suits sisaldab tervisele kahjulikke gaase ja aure.

Keevitamisel tekkiv suits sisaldab aineid, mis tekitavad rahvusvahelise vähiuurimiskeskuse väljaande 118 järgi vähki.

Kasutage täpset väljatõmmet ja ruumi väljatõmbeventilatsiooni. Võimaluse korral kasutage integreeritud väljatõmbeseadise gaasid keevituspõletit.

Hoidke pea tekkivast keevitussuitsust ja gaasidest eemal.

Tekkivat suitsu ja kahjulikke gaase

- ei tohi sisse hingata,
- need tuleb kohaste vahenditega tööalalt välja imeda.

Tagage piisav värske õhu juurdevool. Veenduge, et ventilatsiooni sagedus oleks pidevalt vähemalt 20 m³/tunnis.

Kui õhutamine ei ole piisav, kasutage õhu juurdevooluga keevituskiivrit.

Kui ei ole teada, kas väljatõmbe jõudlusest piisab, tuleb toksiliste heitmete väärtusi võrrelda lubatud piirväärtustega.

Keevitussuitsu kahjulikkuse astme eest on vastutavad muu hulgas järgmised komponendid:

- töödeldava detaili jaoks kasutatavad metallid;
- elektroodid;
- katted;
- puhastusained, rasvaärastid jms.
- kasutatav keevitusprotsess

Seetõttu tuleb järgida loetletud komponentide vastavaid materjali ohutuskaarte ja tootja esitatud andmeid.

Soovitused toimete, riskijuhtimise meetmete ja töötingimuste määramise kohta leiate veebilehelt European Welding Association alal Health & Safety (<https://european-welding.org>).

Hoida süttivad aurud (näiteks lahustiaurud) keevituskaare kiirgusvahemikust eemal.

Kui ei keevitata, tuleb kaitsegaasi ballooni või põhilise gaasivarustuse ventiil sulgeda.

Lendavate sädemete oht

Lendavad sädemed võivad põhjustada tulekahjusid ja plahvatusi.

Tuleohtlike materjalide läheduses on keevitamine keelatud.

Tuleohtlikud ained peavad asuma keevituskaarest vähemalt 11 meetri kaugusel (36 ft, 1,07 in) või kaetud kontrollitud kattega.

Hoidke valmis nõuetekohased, kontrollitud tulekustutid.

Sädemed ja kuumad metallosad võivad ka väikeste pragude ja avade kaudu sattuda ümbritsevatele aladele. Rakendage vastavaid meetmeid, et ei tekiks vigastuste ja tulekahju oht.

Mitte tule- ja plahvatuskindlatel aladel ja suletud paakides, tünnides või torudes on keevitamine keelatud, kui need ei ole ette valmistatud riiklike ja rahvusvaheliste standardite järgi.

Mahutites, kus hoitakse gaase, kütuseid, mineraalõlisid jms, ei ole keevitamine lubatud. Jääkide tõttu eksisteerib plahvatusoht.

Oht võrguelekttri ja keevitusvoolu tõttu

Elektrilöök on üldiselt eluohtlik ja võib olla surmav.

Ärge puudutage ühtegi pinge all olevat osa seadme sees ega sellest väljaspool.

MIG/MAG- ja TIG-keevitusel on ka keevitustraat, traadipool, etteanderull ning kõik keevitustraadiga ühenduses olevad metallosad pingestatud.

Traadi etteandmismehhanism tuleb alati asetada piisavalt eraldatud alusele või kasutada sobivat, isoleerivat traadi etteande ühendust.

Sobiva enese- ja isikukaitse jaoks maanduse abil tuleb muretseda piisavalt isoleeriv, kuiv alus või kaitsekate. Alus või kaitsekate peab ära katma terve ala, mis jääb keha ja maanduse vahele.

Kõik kaablid ja juhtmed peavad olema tugevad, kahjustusteta, isoleeritud ning piisavate mõõtmetega. Kui märkate lahtisi ühendusi, kõrbenud, kahjustatud või valede mõõtmetega kaableid ja juhtmeid, tuleb need kohe välja vahetada.

Enne igat kasutamist kontrollige käsitsi vooluühendusi, et need oleks õigesti kinnitatud. Bajonett pistikuga voolujuhtmete puhul keerake voolujuhet vähemalt 180° ümber pikitelje ja eelpingutage see.

Kaableid ega juhtmeid ei tohi kerida ümber keha ega kehaosade.

Elektroode (varraselektrood, volframelektrood, keevitustraat jne)

- ei tohi kunagi panna jahutamiseks vedelikesse;
- ei tohi puudutada, kui toiteallikas on sisse lülitatud.

Kahe keevitussüsteemi elektrootide vahel võib esineda näiteks keevitussüsteemi kahekordne tühikäigu pinge. Mõlema elektrooti potentsiaali samaaegne puudutamine on mõnel juhul eluohtlik.

Laske võrgu- ja seadmekaableid elektrikul regulaarselt kontrollida, et veenduda kaitsemaanduse seisundis.

Kaitseklassi I seadmed vajavad nõuetekohaseks tööks kaitsejuhiga võrku ja kaitsejuhi kontaktiga pistikusüsteemi.

Seadme töö ilma kaitsejuhita võrgus ja ilma kaitsejuhikontaktita pistikupesas on lubatud ainult siis, kui järgitakse kõiki kaitselahutuse kohta kehtivaid riiklikke eeskirju. Muidu loetakse see raskeks hooletuseks. Tootja ei vastuta seeläbi tekkivate kahjude eest.

Vajaduse korral tuleb tagada sobivate vahenditega töödeldava detaili piisav maandus.

Seadmed, mida ei kasutata, tuleb välja lülitada.

Töötamisel kõrgustes tuleb kukkumise kaitseks kanda turvarakmeid.

Enne seadmel töötamist tuleb seade välja lülitada ja pistikupesast eemaldada.

Seadmele tuleb paigaldada selgelt loetav ja arusaadav hoiatussilt, mis keelab seda ühendada pistikupesaga ning uuesti sisse lülitada.

Pärast seadme avamist tuleb:

- laadida tühjaks kõik komponendid, mis on elektriliselt laetud;
- veenduda, et kõik seadme komponendid on vooluta.

Kui töid tuleb teha pinge all olevatel osadel, tuleb kaasata teine isik, kes lülitab õigel ajal pealüliti välja.

Juhuslik keevitusvool

Kui järgmisi juhiseid ei järgita, on võimalik juhusliku keevitusvoolu tekkimine, mis võib põhjustada järgmist.

- Tuleohtu
- Töödeldava detailiga ühenduses olevate komponentide ülekuumenemist
- Kaitsejuhtide hävinemist
- Seadme ja muude elektriseadmete kahjustamist

Töödeldavale detailile tuleb kindlalt kinnitada töödeldava detaili ühendusklemm.

Töödeldava detaili ühendusklemm tuleb kinnitada keevitatavale kohale võimalikult lähedale.

Paigaldage seade elektrit juhtiva keskkonna suhtes piisava isolatsiooniga, nt isolatsioon elektrit juhtiva pörandi või isolatsioon elektrit juhtivate tarindite suhtes.

Jaotusvõrkude, kahe väljavõtuga vooluallika jne kasutamise korral tuleb tähelepanu pöörata järgmisele. Ka mittekasutatava keevituspõleti / elektroodide hoidiku elektroofid juhib voolu. Veenduge, et mittekasutatava keevituspõleti / elektroofide hoidik oleks piisavalt eraldatult ladustatud.

Automaatsete MIG/MAG-rakenduste korral tuleb juhtida traatelektroodi traadi etteandmismehhanismile ainult isoleeritud keevitustradi tunnist, suurest poolist või traadipoolist.

EMÜ seadmeklassifikatsioon

A-emissiooniklassi seadmed:

- on mõeldud kasutamiseks ainult tööstuspiirkondades;
- võivad põhjustada teistes piirkondades kaablite ja kiirguse kaudu häiringuid.

B-emissiooniklassi seadmed:

- täidavad elamu- ja tööstuspiirkondade emissiooninõudeid. See kehtib ka elamupiirkondadele, mille energiarustuse jaoks kasutatakse avalikku madalpingevõrku.

EMÜ seadmeklassifikatsioon on märgitud nimeplaadile või tehnilistesse andmetesse.

EMÜ meetmed

Erijuhtudel võib hoolimata normitud emissioonipiirväärtustest kinnipidamisest juhtuda, et ettenähtud kasutuspiirkonnas esineb häiringuid (nt kui paigalduskohas leidub tundlikke seadmeid või kui paigalduskoha läheduses on raadio- või telesignaali vastuvõtjad). Sellisel juhul on käitaja kohustatud võtma häiringu kõrvaldamiseks vajalikke meetmeid.

Seadme ümbruses asuvate seadmete häirekindlust tuleb kontrollida ja hinnata riiklike ja rahvusvaheliste määruste järgi. Seadmete näited, mis võiksid olla vastuvõtlikud seadme mõjutustele:

- ohutusvarustus
- võrgu-, signaali- ja andmeedastusliinid,
- infotehnoloogia- ja telekommunikatsiooniseadmed,
- mõõtmis- ja kalibreerimisseadmed,

Tugimeetmed elektromagnetiliste ühivuse probleemide vältimiseks:

1. võrgutoide
 - Kui vaatamata nõuetekohasele võrguühendusele esinevad elektromagnetilised häired, tuleb võtta täiendavaid meetmeid (nt kasutada sobivaid võrgufiltreid).
2. Keevituskaablid
 - tuleb jätta nii lühikeseks kui võimalik,
 - lasta tihedalt kokku joosta (ka elektromagnetväljaga seotud probleemide vältimiseks),
 - asetada võimalikult kaugemale muudest juhtmetest.
3. Potentsiaaliühtlustus
4. Töödeldava detaili maandus
 - Vajaduse korral luua maaühendus sobivate kondensaatorite kaudu.

5. Varjestus, kui see on nõutav
 - Varjestada muud ümbruses olevad seadmed
 - Varjestada kogu keevituspaigaldis

EMV meetmed

- Elektromagnetilised väljad võivad põhjustada tervisekahjustusi, mida veel ei tunta:
- mõjud läheduses viibivate isikute tervisele, nt isikutele, kellel on südamestimulaator või kuulmisaparaat
 - Südamestimulaatoriga isikud peavad enne seadme läheduses viibimist või osalemist keevitusprotsessis küsima nõu oma arstilt.
 - Vahemaa keevituskaablite ja keevitaja pea/kere vahel peab ohutuse tagamiseks olema nii suur kui võimalik.
 - Keevituskaableid ja voolikupakette ei tohi kanda õlal ning keerata ümber keha ja kehaosade.

Erilised ohukohad

Käed, juuksed, rõivad ja tööriistad tuleb eemal hoida liikuvatest osadest, näiteks järgmistest:

- ventilaatorid,
- hammasrattad,
- rullikud,
- vöolid,
- traadipoolid ja keevitustraadid.

Ärge võtke kinni traadiajami pöörlevatest hammasratadest või pöörlevatest ajamiosadest.

Katteid ning küljepaneele on lubatud avada/eemaldada üksnes hooldus- ja remonditööde ajaks.

Seadme kasutamise ajal

- Veenduge, et kõik katted oleks suletud ja kõik küljeosad oleks paigaldatud õigesti oma kohale.
- Hoidke kõik katted ja küljeosad suletuna.

Kui keevitustraata väljub keevituspõletist, tähendab see suurt vigastusohtu (käe läbitorkamine, näo ja silmade vigastamine, ...).

Seepärast tuleb keevituspõleti hoida kehast alati eemal (traadi etteandmismehhanismiga seadmed) ja kasutada sobivaid kaitseprille.

Töödeldavat detaili ei tohi puudutada keevitamise ajal ja pärast seda, sest on olemas põletusoht.

Jahtuvatelt töödeldavatelt detailidelt võib eemalduda räbu. Seepärast tuleb ka töödeldava detaili järeltöötlemise ajal kanda kaitsevarustust ja hoolitseda teiste isikute piisava kaitse eest.

Enne kõrge käitustemperatuuriga keevituspõletite ja muude seadme komponentidega töötamist tuleb neil lasta jahtuda.

Tule- ja plahvatusohtlikes ruumides kehtivad eri-eeskirjad – järgida tuleb vastavaid riiklikke ja rahvusvahelisi määrusi.

Vooluallikad, mis on ette nähtud tööde jaoks suurenenud elektriohuga ruumides (nt katel), peavad olema tähistatud märgiga (Safety). Vooluallikas ei tohi siiski asuda sellistes ruumides.

Põletusoht väljuva jahutusvedeliku tõttu. Enne jahutusaine peale- või tagasivoolu ühenduste kinnitamist tuleb jahutusseade välja lülitada.

Jahutusaine käsitlemisel tuleb järgida jahutusaine ohutuskaardi andmeid. Jahutusvedeliku ohutuskaardi saate oma hoolduskeskusest või tootja kodulehelt.

Seadmete vedamiseks kraanaga tuleb kasutada ainult sobivaid tõstmise abiseadiseid.

- Sobiva tõstmise abiseadise kõikidele ettenähtud kinnituskohadele tuleb riputada ketid või köied.
- Kettide ja köite nurk vertikaali suhtes peab olema võimalikult väike.
- Eemaldada tuleb gaasiballoon ja traadi etteandeseade (MIG/MAG- ja TIG-seadmed).

Traadi etteandeseadme kraanaga ülesriputamise korral keevitamise ajal tuleb kasutada nõuetekohast, isoleerivat traadi etteande kinnitust (MIG/MAG- ja TIG-seadmed).

Kui seade on varustatud kanderihma või -rakmetega, siis see on mõeldud üksnes käsitsiveoks. Vedamiseks kraana, kahveltõstuki või muude mehaaniliste tõstevahenditega kanderihm ei sobi.

Kõiki abiseadiseid (rihmad, klambrid, ketid jne), mida kasutatakse koos seadme või selle komponentidega, tuleb regulaarselt kontrollida. (nt mehaaniliste kahjustuste, korrosiooni või muude keskkonnamõjude põhjustatud muudatuste osas.)

Kontrollimise vahemik ja ulatus peavad vastama vähemalt kehtivatele riiklikele õigusaktidele.

Värvitu ja lõhnatu kaitsegaasi märkamatu lekkimise oht, kui kaitsegaasi ühenduse jaoks kasutatakse adapterit. Adapteri seadmepoolne keere, mis on ette nähtud kaitsegaasi ühenduse jaoks, tuleb enne paigaldamist tihendada teflonribaga.

Nõuded kaitsegaasile

Eelkõige silmusjuhtmete puhul võib saastunud kaitsegaas põhjustada varustuse kahjustusi ja keevituskvaliteedi vähenemist.

Täitke seoses kaitsegaasi kvaliteediga järgmisi nõudeid:

- tahkete osakeste suurus < 40 µm
- rõhu kastepunkt < -20 °C
- max õlisisaldus < 25 mg/m³

Vajaduse korral kasutage filtrit!

Oht kaitsegaasi balloonidest

Kaitsegaasi balloonid sisaldavad rõhu all olevat gaasi ja võivad kahjustamisel plahvata. Kuna kaitsegaasi balloonid on keevitusvarustuse osa, tuleb neid käsitleda väga ettevaatlikult.

Tihendatud gaasiga kaitsegaasi balloone tuleb kaitsta liiga suure kuumuse, mehaaniliste löökide, räbu, lahtise tule, sädemete ja keevituskaarte eest.

Kaitsegaasi balloonid tuleb paigaldada vertikaalselt ja vastavalt juhendile, et need ümber ei kukuks.

Kaitsegaasi balloonid tuleb hoida eemal keevitus- ja muudest elektriahelatest.

Mitte kunagi ei tohi kaitsegaasi ballooni külge riputada keevituspõletit.

Mitte kunagi ei tohi puudutada kaitsegaasi ballooni elektroodiga.

Plahvatusoht – mitte kunagi ei tohi keevitada rõhu all oleva kaitsegaasi ballooni juures.

Kasutada tohib ainult vastavaks kasutamiseks ettenähtud kaitsegaasi balloone ja sinna juurde kuuluvaid sobivaid, nõuetekohaseid tarvikuid (regulaatorid, voolikud ja liitmikud, ...). Kaitsegaasi balloone ja tarvikuid kasutada ainult heas seisukorras.

Kui kaitsegaasi ballooni ventiil on lahti, keerata nägu väljalaskeavast eemale.

Kui ei keevitata, tuleb kaitsegaasi ballooni ventiil sulgeda.

Kui kaitsegaasi ballooni ei ole ühendatud, jätta kaitsegaasi ballooni ventiili kork peale.

Järgida tootja andmeid ning vastavaid riiklikke ja rahvusvahelisi määrusi kaitsegaasi balloonide ja tarvikute kohta.

Kaitsegaasi lekkimise oht

Kaitsegaasi kontrollimatu lekkimine põhjustab lämbumisohtu

Kaitsegaas on värvitu ja lõhnatu ning see võib lekkimisel ümbritsevast õhust hapnikku tõrjuda.

- Veenduge, et töökeskkonnas oleks piisavalt värsket õhku – ventilatsiooni sagedus peab olema vähemalt 20 m³/tunnis
- Järgige kaitsegaasi ballooni või põhilise gaasivarustuse ohutus- ja hooldusjuhiseid
- Kui ei keevitata, tuleb kaitsegaasi ballooni või põhilise gaasivarustuse ventiil sulgeda.
- Veenduge enne igat kaitsegaasi ballooni või põhilise gaasivarustuse kasutuselevõttu, et sealt ei lekiks kontrollimatult gaasi.

Turvameetmed paigalduskohas ja vedamisel

Ümberkukkuv seade võib olla eluohtlik! Asetage seade stabiilselt tasasele, kindlale alusele.

- Lubatud kaldenurk on maksimaalselt 10°.

Tule- ja plahvatusohtlikes ruumides kehtivad erieeskirjad.

- Järgida tule riiklikke ja rahvusvahelisi määrusi.

Ettevõttesiseste juhiste ja kontrollidega tuleb tagada, et töökoha ümbrus oleks pidevalt puhas ning avatud.

Paigaldage seade ja kasutage seda ainult andmesildil näidatud IP järgi.

Seadme paigaldamisel tuleb tagada selle ümber muude esemeteni 0,5 m (1 jalg 7,69 tolli) vaba ruumi, et jahutusõhk saaks takistamatult siseneda ja väljuda.

Seadme vedamisel tuleb hoolitseda selle eest, et peetakse kinni kehtivatest riiklikest ja piirkondlikest juhistest ning õnnetuse vältimise eeskirjadest. See kehtib eriti juhiste suhtes, mis puudutavad veoga seotud ohtusid.

Ärge tõstke ega transportige aktiveeritud seadmeid. Lülitage seadmed enne transportimist või tõstmist välja!

Enne igakordset seadme vedu tuleb jahutusvedelik täielikult välja lasta ning eemaldada järgmised komponendid:

- Traadi etteandmismehhanism
- traadipool
- kaitsegaasi balloon

Enne transpordijärgset kasutuselevõttu kontrollige seadet tingimata visuaalselt ja veenduge, et sellel ei oleks kahjustusi. Kõik kahjustused tuleb enne kasutuselevõttu lasta koolitatud hooldustöötajal kõrvaldada.

Ohutusmeetmed tavakasutamisel

Seadet on lubatud kasutada ainult siis, kui kogu ohutusvarustus on täiesti töökorras. Kui ohutusvarustus ei ole täiesti töökorras, on seadme kasutamine ohtlik:

- kasutaja või kolmandate isikute elule ja tervisele;
- seadmele ja operaatori muule varale;
- seadme tõhusale talitlusele.

Ohutusvarustus, mis ei ole täielikus töökorras, tuleb enne seadme sisse lülitamist töökorda seada.

Ohutusvarustust ei ole lubatud mingil juhul eirata ega kasutuselt kõrvaldada.

Enne seadme sisselülitamist tuleb veenduda, et keegi ei oleks ohustatud.

Seadet tuleb vähemalt üks kord nädalas kontrollida, et ohutusvarustusel ei oleks väliselt tuvastatavaid kahjustusi ja et see oleks töökorras.

Kaitsegaasi balloon tuleb alati korralikult kinnitada ja enne kraanaga transportimist eemaldada.

Meie seadmetes sobib oma omaduste põhjal (elektrijuhtivus, külmakaitse, materjalide kokkusobivus, süttivus, ...) kasutamiseks üksnes tootja originaaljahutusvedelik.

Kasutada võib üksnes tootja originaaljahutusainet.

Tootja originaaljahutusainet ei tohi segada muude jahutusainetega.

Ühendage jahutusringlusega ainult tootja süsteemikomponente.

Kui muud süsteemikomponendid või jahutusvedelikud põhjustavad kahjustusi, ei vastuta tootja selle eest ja kõik garantiitaotlused kaotavad kehtivuse.

Cooling Liquid FCL 10/20 ei ole süttiv. Etanoolipõhine jahutusaine on teatud eelduste puhul süttiv. Jahutusainet tohib vedada ainult originaalmahutites ja seda tuleb eemal hoida süüteallikatest.

Kasutatud jahutusaine tuleb kõrvaldada vastavalt riiklikele ja rahvusvahelistele eeskirjadele. Jahutusaine ohutuskardi saate oma hoolduskeskusest või tootja kodulehelt.

Jahtunud seadme korral tuleb enne iga keevitust kontrollida jahutusaine olekut.

Kasutuselevõtt, hooldus ja remont

Teiste tootjate valmistatud osade puhul ei ole kindel, kas need on toodetud selliselt, et töökindlus ja ohutus on tagatud.

- Kasutage ainult originaalvaruosi ja kuluosi (kehtib ka normitud osade puhul).
- Tootja loata ei ole lubatud seadet muuta, osi juurde paigaldada ega seadet ümber ehitada.
- Vahetage kohe komponendid, mis ei ole laitmatu seisukorras.
- Tellimisel märkige täpne nimetus ja artiklikood varuosade loetelu järgi, samuti oma seadme seerianumber.

Korpusekruvide näol on tegu korpuseosade maanduse kaitsejuhi ühendustega. Kasutage alati vastaval arvul originaalkorpusekrusid etteantud pöördemomendiga.

Ohutuskontroll

Tootja soovib lasta seadmele ohutuskontrolli teha vähemalt iga 12 kuu järel.

Sama 12-kuulise vahemiku järel soovib tootja kalibreerida vooluallikaid.

Soovitame lasta serditud elektrikul teha ohutuskontroll:

- Pärast muutmist
- Pärast osade lisamist või ümberehitamist
- Pärast remonti ja hooldust
- Vähemalt iga 12 kuu järel

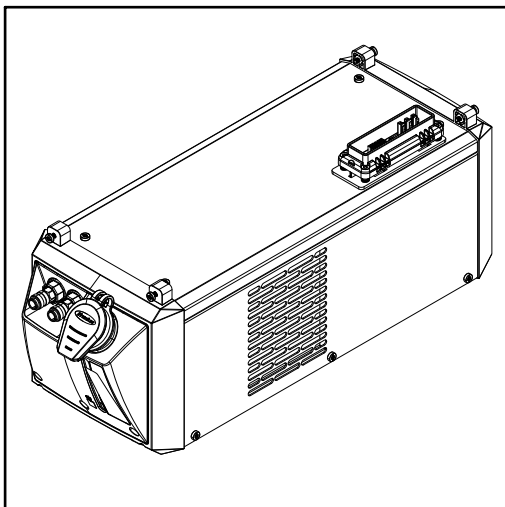
Järgige ohutuskontrolli tegemisel vastavaid riiklikke ja rahvusvahelisi standardeid ning eeskirju.

Lisateavet ohutuskontrolli ja kalibreerimise kohta saate oma teeninduspunktist. Seal saate soovi korral ka vajaliku dokumentatsiooni.

Jäätmekäitlus	<p>Seda seadet ei tohi visata olmeprügi hulka! Lähtuvalt Euroopa vanade elektri- ja elektroonikaseadmete direktiivist 2002/96/EÜ ja selle kohaldamisest riiklikes seadustes, tuleb vanad elektritööriistad eraldi kogutult vastavate kogumispunktide kaudu taaskäitlusse suunata. Andke oma vana seade kindlasti edasimüüjale tagasi või küsige teavet kohalikust ametlikust kogumis- ja jäätmekäitluspunktist. Selle ELi direktiivi eiramise tagajärjeks võivad olla tõsised negatiivsed mõjud keskkonnale ja tervisele!</p>
Ohutusmärgistus	<p>CE-vastavusmärgisega seadmed vastavad madalpinge ja elektromagnetilise ühilduvuse direktiivi nõuetele (nt standardiseeria EN 60 974 vastavad tootestandardid).</p> <p>Fronius International GmbH kinnitab, et seade vastab ELi direktiivile 2014/53. ELi vastavusdeklaratsiooni täielik tekst on saadaval järgmisel veebiaadressil: http://www.fronius.com</p> <hr/> <p>CSA tüübikinnitustähisega tähistatud seadmed vastavad Kanada ja USA asjakohaste standardite nõuetele.</p>
Andmete kaitse	<p>Kasutaja vastutab kõikide tehaseseadete muudatuste varundamise eest. Tootja ei vastuta isiklike seadete kustutamise korral.</p>
Autoriõigus	<p>Selle kasutusjuhendi autoriõigus kuulub tootjale.</p> <hr/> <p>Tekst ja joonised vastavad tehnika tasemele trükkandmise ajal. Jätame endale õiguse muudatusteks. Kasutusjuhendi sisu ei anna ostjale õigust esitada mis tahes nõudeid. Oleme tänulikud parandusettepanekute ja vigadele tähelepanu juhtimise eest.</p>

Üldteave

Seadme kontseptsioon



Jahutusseade moodustab koos vooluallikaga ühtse süsteemi. Nii, nagu vooluallikas eraldi, on ka vooluallikast ja jahutusseadmest koosnev ühtne süsteem sobilik käru külge paigaldamiseks.

Seadme versioonid

CU 600t (standardversioon)

- ühe vahetusega kasutamiseks
- Jahutusaine pump ja ventilaator lülitatakse automaatselt jadamisi. Erinevate töörežiimide valimise abil saab jahutusseadme tööolekut manuaalselt muuta.

CU 600t /MV (mitmevoldine versioon)

- ühe vahetusega ja mitmevoldiseks kasutamiseks
- Jahutusaine pump ja ventilaator lülitatakse automaatselt jadamisi. Erinevate töörežiimide valimise abil saab jahutusseadme tööolekut manuaalselt muuta.

CU 600t /MC (mitmikjuhtimisega versioon)

- ühe vahetusega kasutamiseks
- Jahutusaine pump ja ventilaator lülitatakse automaatselt jadamisi. Erinevate töörežiimide valimise abil saab jahutusseadme tööolekut manuaalselt muuta.
- Standardne voolu-termoandur
- Standardne funktsioon keevituspõleti voolikukomplekti tühjendamiseks ja täitmiseks (põleti korpuse „kuiv“ vahetamine – jahutusaine ei satu ühenduskohta)

CU 600t MV/MC (mitmevoldine / mitmikjuhtimisega versioon)

- ühe vahetusega ja mitmevoldiseks kasutamiseks
- Jahutusaine pump ja ventilaator lülitatakse automaatselt jadamisi. Erinevate töörežiimide valimise abil saab jahutusseadme tööolekut manuaalselt muuta.
- Standardne voolu-termoandur
- Standardne funktsioon keevituspõleti voolikukomplekti tühjendamiseks ja täitmiseks (põleti korpuse „kuiv“ vahetamine – jahutusaine ei satu ühenduskohta)

Kasutusvaldkond Jahutusseadet saab kasutada vesijahutusega WIG-käsikeevituspõletil.

Komplekti sisu

Komplekt koosneb:

- jahutusseadmest
- 5 l jahutusainest kanistris
- 4 tk 5×25 mm iselõikuvatest kruvidest
- kasutusjuhendist

täiendavalt mitmikjuhtimisega versioonidel:

- gaasivoolik 0,7 m
- T-gaasijaotur

„Üldiste tarne- ja maksetingi- muste” kehtivus

Hinnakirja järgi kehtivad „Üldised tarne ja maksetingimused” seoses jahutusseadmega üksnes järgmistel eeldustel:

- Maksimalaalselt 8 h päevas kasutuskestuse korral (ühe vahetusega kasutamine)
- Kui kasutatakse üksnes tootja originaaljahutusainet
- Kui seadet regulaarselt hooldatakse ja jahutusainet regulaarselt vahetatakse

Jahutusaine pumba pikem kasutusiga

MÄRKUS.

Sihipärase kasutamise korral on jahutusaine pumba kasutusiga umbes 10 000 töötundi. Pärast teoreetilise kasutuse lõppu võib jahutusaine pumbas tekkida rike. Pikema tööseisaku vältimiseks tuleb pärast ca 10 000 töötundi planeerida pumba vahetust.

Üldteave

Seoses püsivara uuendustega võivad seadmel olla olemas funktsioonid, mida kasutusjuhendis ei kirjeldata või vastupidi. Lisaks võivad üksikud joonised erineda vähesel määral teie seadme juhtelementidest. Nimetatud juhtelemendid toimivad siiski samamoodi.

Teave jahutusve- deliku kohta



ETTEVAATUST!

Varalise kahju oht.

- ▶ Kasutage ainult tootjalt saada olevaid jahutusvedelikke.
- ▶ Ärge segage kokku erinevaid jahutusvedelikke.
- ▶ Vahetage jahutusvedeliku vahetamisel kogu jahutusvedelik.

Teave lekete kohta

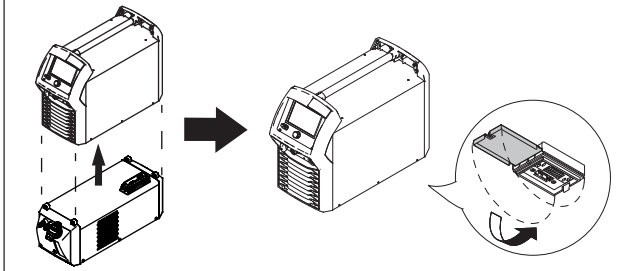
Jahutusvedeliku pumba võlli tihendi pinnad määratakse jahutusvedelikuga, mis tähendab, et alati peab arvestama teatava lekkevooluga. Väike lekkevool on lubatud.

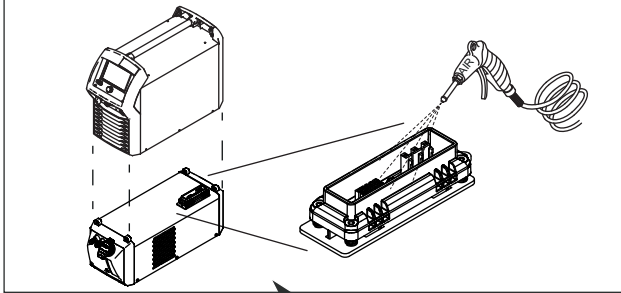
Pärast esmakordset kasutuselevõttu või uuesti kasutuselevõtul pikema seisaku järel on vaja lasta jahutusvedeliku pumbal mõnda aega sisse töötada. Selle sissetöötamise käigus võib esineda suuremat lekkevoolu. Pärast sissetöötamise lõppu langeb lekkevool tagasi madalale tasemele. Kui see nii ei ole, siis võtke ühendust teenindusega.

Hoiatused sead- mel

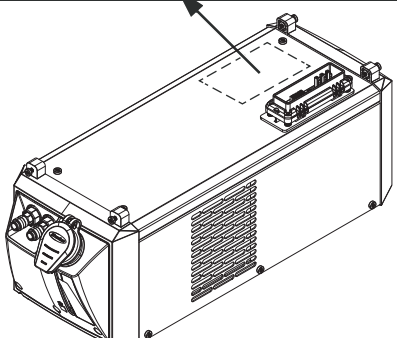
Jahutusseadmel on ohutussümbolid ja andmesilt. Andmesilti ja ohutussümboleid ei ole lubatud eemaldada ega üle värvida. Sümbolitega hoiatatakse seadme vale kasutuse eest, mis võib tekitada kehavigastusi ja varalist kahju.


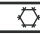




⚠
WARNING
📖





Remove dirt and contaminations.
Schmutz und Fremdkörper entfernen.



Fronius			
www.fronius.com		Part No.:	
		Ser.No.:	kW
IEC 60 974-2/-10 Cl.A		IP 23	
 <small>1- 50 Hz</small>	U ₁	I ₁	
	460 V	0,35 A	
	p _{max}	5 bar (0,5 MPa)	P _{11min} 1.1
 		 	



Keevitamine on ohtlik. Seadmega nõuetekohaseks töötamiseks tuleb täita järgmised põhieeldused:

- piisav keevitamise pädevus;
- nõuetekohane kaitsevarustus;
- kõrvaliste isikute eemal hoidmine jahutusseadmest ja keevitusprotsessist



Kasutage kirjeldatud funktsioone alles siis, kui olete järgmised dokumendid täielikult läbi lugenud ja nende sisust aru saanud:

- see dokument
- kõik süsteemi komponentide kasutusjuhendid, eelkõige ohutuseeskirjad.



Vanu seadmeid ei ole lubatud visata olmeprügi hulka, vaid need tuleb ohutuseeskirjade kohaselt kasutuselt kõrvaldada.

Lisavarustus

OPT/i CU Flow-termoandur

OPT/i CU Flow-termoandur koosneb jahutusvedeliku temperatuuriandurist ja selle läbivooluandurist.

Jahutusvedeliku temperatuuriandur ja läbivooluandur on paigalduskomplekti osa ning neid saab ainult koos tellida.

Jahutusvedeliku temperatuuriandur

Temperatuurianduri abil valvatakse jahutusvedeliku tagasivoolutemperatuuri keevitusrežiimi ajal.

Tööpõhimõte.

Kui jahutusvedeliku temperatuur tõuseb 68 °C-ni (154,4 °F),

- edastab toiteallikas hoiatuse
- keevitusvoolu ei katkestata
- jääb jahutusseade aktiveerituks

Kui jahutusvedeliku temperatuur tõuseb üle 70 °C (158 °F),

- edastab toiteallikas rikketeate
- katkestab temperatuuriandur keevitusvoolu
- jääb jahutusseade aktiveerituks

Kui jahutusvedeliku temperatuur on langenud 65 °C-le (149 °F), vabastab temperatuuriandur uuesti keevitusvoolu

Läbivooluandur

Vooluanduri abil valvatakse jahutusvedeliku läbivoolu keevitusrežiimi ajal.

Tööpõhimõte.

Kui jahutusvedeliku läbivool langeb madalamale kui 1–0,7 l/min (0,26–0,18 gal/min),

- edastab toiteallikas hoiatuse
- keevitusvoolu ei katkestata
- jääb jahutusseade aktiveerituks

Kui jahutusvedeliku läbivool langeb madalamale kui 0,7 l/min (0,18 gal/min)

- edastab toiteallikas rikketeate
- katkestab läbivoolu seireseade keevitusvoolu
- lülitub jahutusseade välja

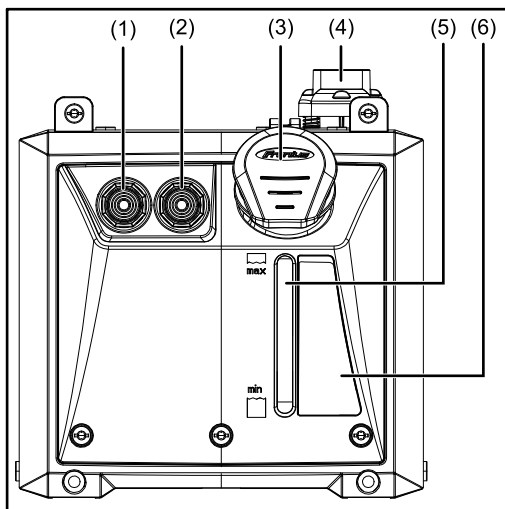
OPT CU jahutusaine filter

Valik on saadaval kõikidele CU seadmeseeria jahutusseadmetele.

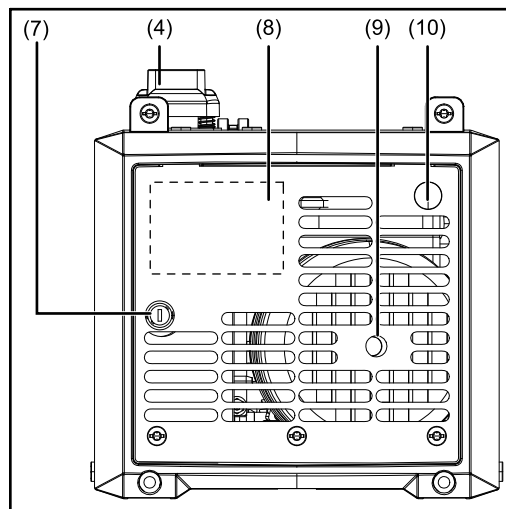
Jahutusaine filter on varustatud CrNi sõelaga ja seda kasutatakse jahutusaines oleva mustuse (alates suurusest 100 mikromeetrit) filtreerimiseks. Nii tagatakse, et jahutusringlusse ei sattuks suuri mustuse osakesi. Jahutusaine filter monteeritakse jahutusseadme jahutusaine tagasivoolu pessa.

Ühendused ja mehaanilised komponendid

Kiirühendused ja mehaanilised komponendid



Esikülg



Tagakülg

Nr	Funktsioon
(1)	Jahutusvedeliku ettejooksu pesa (sinine)
(2)	Jahutusvedeliku tagasivoolu pesa (punane)
(3)	Jahutusvedeliku mahuti sulgemiskork
(4)	Toiteallika pesa
(5)	Jahutusvedeliku kontrollaken
(6)	Hooldus- ja kasutusviited
(7)	Turvahoidik (ainult mudelitel CU 600t MV ja CU 600t MV /MC) kaitsekate mudelitel CU 600t ja CU 600t /MC
(8)	Andmesilt
(9)	Jahutusvedeliku pumbavõlli keeramise ava
(10)	Gaasiühendus (ainult mudelitel CU 600t /MC ja CU 600t MV /MC) max 20 l/min. Gaasi läbivool rõhuregulaatori juures max 4 bar Kaitsekate mudelitel CU 600t ja CU 600t MV

Enne paigaldamist ja kasutamist

Ohutus

HOIATUS!

Valest kasutamisest või valesti tehtud töödest tingitud oht.

Tagajärjeks võivad olla rasked isiku- ja varalised kahjud.

- ▶ Kõiki selles dokumendis loetletud töid ja funktsioone on lubatud teha üksnes vastava pädevusega spetsialistidel.
- ▶ Lugege see dokument täielikult läbi ja mõistke selle sisu.
- ▶ Lugege kõik süsteemi komponentide kasutusjuhendid, eelkõige ohutuseeskirjad, läbi ja mõistke nende sisu.

Paigalduseeskirjad

HOIATUS!

Ümberminevatest või allakukkuvatest seadmetest tingitud oht.

Tagajärjeks võivad olla rasked vigastused ja suur varakahju

- ▶ Kõik süsteemi komponendid tuleb asetada stabiilselt tasasele ja kindlale alusele.

HOIATUS!

Elektrivoolust tingitud oht.

Elektrilöök võib olla surmav.

- ▶ Tagage jahutusseadme õige isolatsioon.
- ▶ Veenduge alati, et jahutusseadme põhjapleki ja maapinna vahel ei oleks elektrit juhtivat ühendust.
- ▶ Enne jahutusseadme monteerimist eemaldage jahutusseadme põhjapleki ja maapinna vahelt alati kõik elektrit juhtivad osad.

Seade on kontrollitud kaitseastme IP23 järgi; see tähendab:

- sissetungimiskaitset tahkete võõrkehade suhtes, mis on suuremad kui Ø 12,5 mm (49 tolli)
- pihustusveevastast kaitset kuni vertikaalnurgani 60°.

Jahutusõhk

Süsteem tuleb paigaldada selliselt, et jahutusõhk saaks takistamatult voolata läbi esi- ja tagaküljel olevate õhuavade. Seadme ümber peab olema alati 0,5 m (1 ft, ja 7,69 in) vaba ruumi.

ETTEVAATUST!

Väheseft jahutusõhu juurdevoolust tingitud risk.

Tagajärjeks võivad olla rasked materiaalsed kahjud.

- ▶ Õhu sisse- ja väljalaskeavad ei tohi mitte mingil juhul olla kaetud, ka mitte osaliselt.

Tolm

Jälgige, et tekkiv metallitolm (nt lihvimistöodel) ei satuks otse ventilaatorist süsteemi sisse.

Käitamine välistingimustes

Kaitseklassi IP23 kohaselt võib seadme paigaldada ja seda käitada välistingimustes. Vältige vahetut niiskuse mõju (nt vihm).

Teave jahutusvedeliku kohta

Jahutusseade tarnitakse tühjalt.

Jahutusseadme täitmiseks kasutage üksnes tootja originaaljahutusvedelikku (Cooling Liquid FCL 10/20 või põleti jahutusvedelikku). Muud jahutusvedelikud ei sobi, sest need juhivad elektrit ja nende materjalitaluvus ei ole piisav.

Jahutusaine pumba garantii-tingimused

Jahutusaine pumba on lubatud kasutada üksnes tootja originaaljahutusainega. Jahutusaine pumba käitamine kuivalt (ka ainult lühiajaliselt) ei ole lubatud ja see hävitab jahutusaine pumba. Sellistel juhtudel ei ole seadme tootja vastutav.

Otstarbekohane kasutamine

Seade on ette nähtud kasutuseks üksnes koos Froniuse süsteemi komponentidega.

Seade on eranditult mõeldud otstarbekohaseks kasutamiseks.

Muu või sellest erinev kasutamine ei ole otstarbekohane. Tootja ei vastuta sellest tulenevate kahjude ning ebapiisava või vale töötulemuse eest.

Otstarbekohane kasutamine hõlmab ka

- käesoleva kasutusjuhendi täielikku läbilugemist,
- kasutusjuhendi kõikide suuniste ja ohutuseeskirjade järgimist,
- ülevaatus- ja hooldustöödest kinnipidamist.

Seade on ette nähtud kasutamiseks tööstuses ja töönduses. Tootja ei vastuta kahjude eest, mis on tekkinud seadme kasutamisest eluruumides.

Jahutusseadme sõidukärule paigaldamine

Üldteave

Selleks et parandada kogu keevitussüsteemi, kaasa arvatud jahutusseadme liikuvust, saab keevitussüsteemi paigaldada sõidukärule.

ETTEVAATUST!

Valesti tehtud tööst tingitud risk.

Tagajärjeks võivad olla rasked materiaalsed kahjud.

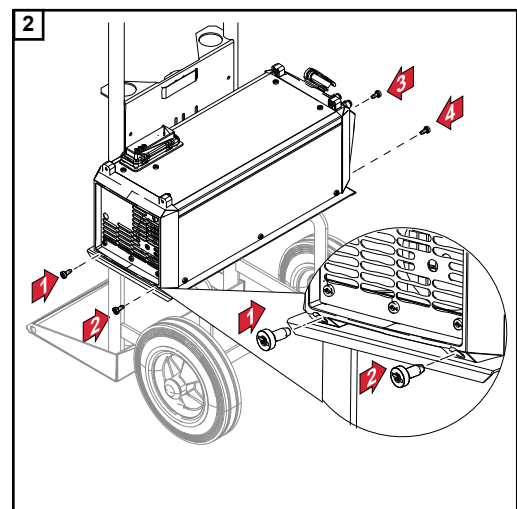
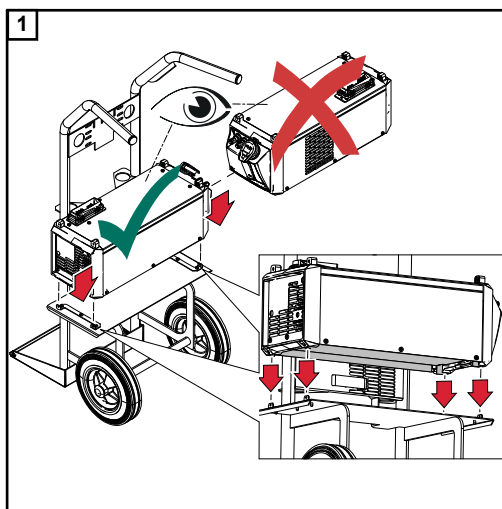
- ▶ Kui keevitussüsteemil ei ole autotransformaatorit, tuleb jahutusseade paigaldada alati võimalikult alla.

Jahutusseadme paigaldamine sõidukärule TU Car 2 Easy

MÄRKUS.

Kruvid on transpordikäruga kaasas.

Rohkem teavet transpordikäru kohta vaadake transpordikäru kasutusjuhendist/paigaldusjuhendist.



Jahutusseadme vooluallikaga ühendamine

Ohutus

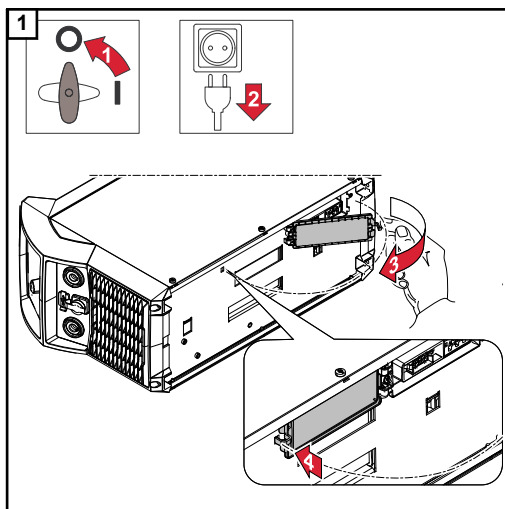
⚠ HOIATUS!

Elektrivoolust tingitud oht.

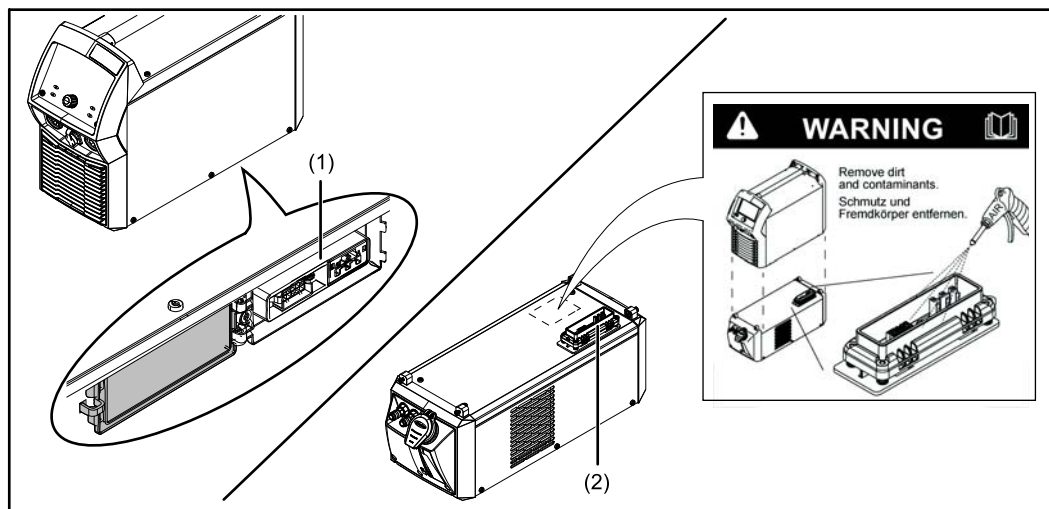
Elektrilöök võib olla surmav.

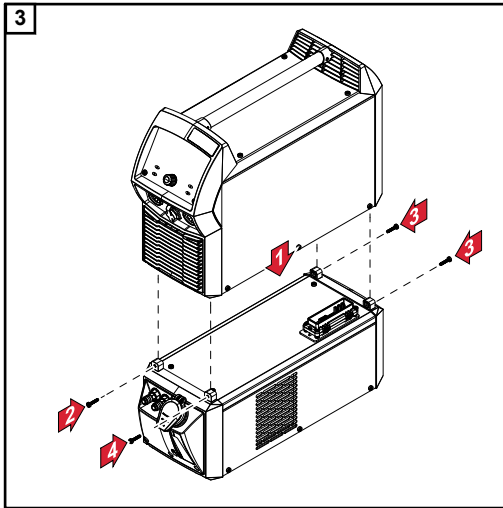
- ▶ Lülitage toiteallika võrgulüliti asendisse O.
- ▶ Eraldage toiteallikas vooluvõrgust.
- ▶ Veenduge, et toiteallikat ei saaks enne tööde lõpetamist tagasi vooluvõrku ühendada.

Jahutusseadme toiteallikaga ühendamine



- 2** Veenduge, et jahutusseadme (1) ühendus ja toiteallika (2) ühendus oleksid puhtad ja kahjustusteta.

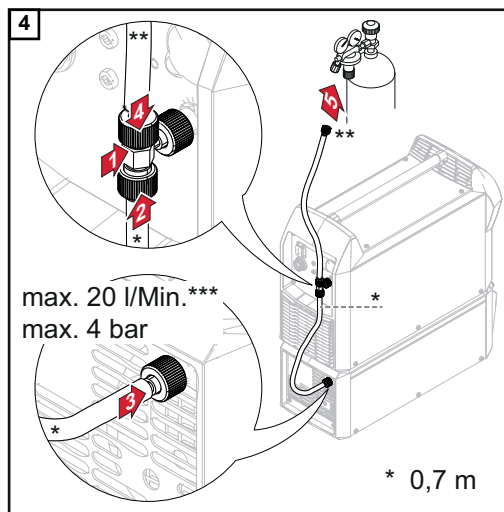




MÄRKUS.

Kruvid on jahutusseadmega kaasas.

Ainult mitmikjuhtimisega versioonidel:



- * Gaasivoolik 0,7 m MC-jahutus-
seadme tarnekomplektist
- ** Gaasivarustuse jaoks
- *** max 20 l/min. Gaasi läbivool
rõhuregulaatori juures / max 4
baari

Jahutusaine voolikute ühendamine jahutusseadmega

Ohutus

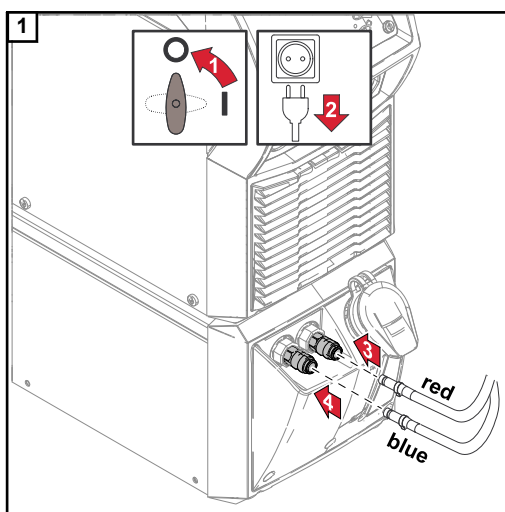
HOIATUS!

Elektrivoolust tingitud oht.

Elektrilöök võib olla surmav.

- ▶ Lülitage toiteallika võrgulüliti asendisse O.
- ▶ Eraldage toiteallikas vooluvõrgust.
- ▶ Veenduge, et toiteallikat ei saaks enne tööde lõpetamist tagasi vooluvõrku ühendada.

Keevituspõleti jahutusaine vooliku ühendamine jahutusseadmega



MÄRKUS.

- ▶ Ühendage jahutusaine voolikud jahutusseadme külge ainult koos paigaldatud põleti korpusega!
- ▶ Ühendage jahutusaine voolikud vastavalt värvilistele märgistustele jahutusseadme jahutusaine ettevoolu ja jahutusaine tagasivoolu pesadega.

Jahutusseadme täitmine ja kasutusele võtmine

Jahutusseadme täitmine

⚠ HOIATUS!

Elektrilöök võib olla surmav.

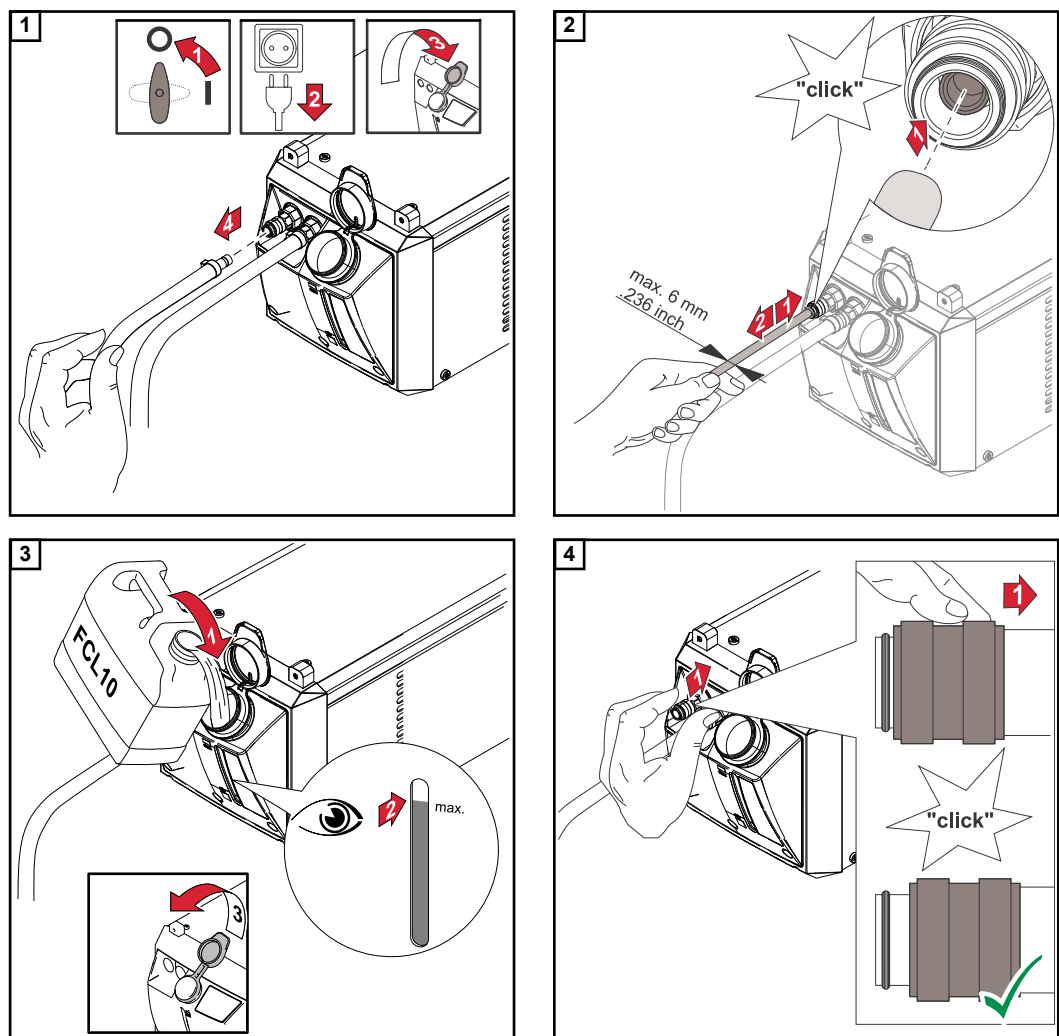
Enne järgmiselt kirjeldatud tööde alustamist tegutsege järgmiselt:

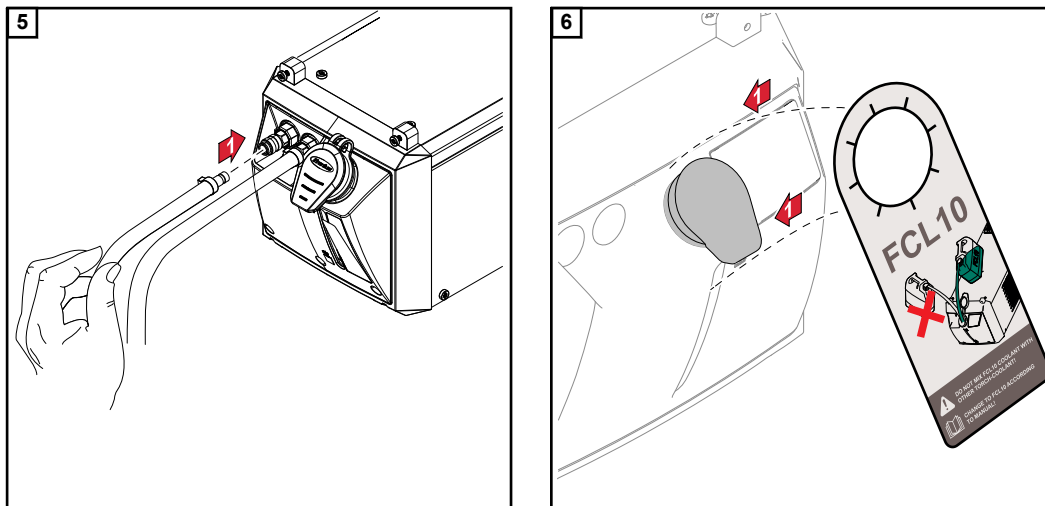
- ▶ lülitage toiteallika võrgulüliti asendisse O.
- ▶ eraldage toiteallikas voluvõrgust
- ▶ veenduge, et toiteallikat ei saaks enne tööde lõpetamist tagasi voluvõrku ühendada

MÄRKUS.

Veenduge, et jahutusaine ei sattuks seadme sisemusse.

Kui jahutusaine sattub jahutusseadme välisküljele, tuleb see viivitamatult eemaldada.





Jahutusseadme kasutusele võtmine

MÄRKUS.

Veenduge enne igat jahutusseadme kasutuselevõttu,

- ▶ et jahutusseadmes oleks piisavalt jahutusainet,
- ▶ et jahutusaine ei oleks määrdunud,
- ▶ et põleti korpus oleks paigaldatud.

MÄRKUS.

Keevitamise ajal kontrollige regulaarselt jahutusaine läbivoolu.

Jahutusaine mahutis peab olema nähtav sujuv tagasivool.

Voolutoide ja jahutusseadme juhtimine toimub vooluallika kaudu. Kui vooluallika võrgulüliti on lülitatud asendisse I, hakkab jahutusseade järgmiselt tööle (ainult automaatrežiimil):

- ventilaator töötab umbes 5 sekundit
- jahutusaine pump töötab umbes 3 minutit. Kui pärast umbes 3 minutit keevitamist ei alustata, lülitub jahutusaine pump välja.

Erinevate töörežiimide valimise abil saab jahutusseadme tööolekut manuaalselt muuta.

CU 600t /MC: keevituspõleti voolikupaketi tühjendamise / täitmine

Mitmikjuhtimisega jahutusseadme kasutamisel on toiteallika seadistusmenüüs töörežiimide AUT ja ECO komponentide seadistuse all olemas seadistusparameeter „Põleti voolikupaketi tühjendamine / täitmine“.

Selle funktsiooniga saab jahutusvedeliku keevituspõleti voolikupaketist tagasi jahutusvedeliku paaki suunata, näiteks põletipea korpuse vahetamisel. Toiteallikat ei pea seejuures välja lülitama.

MÄRKUS.

Pikkade voolikupakettide > 4 m tühjendamisel võib täis jahutusvedeliku paak üle voolata – libastumisoht!

Kui jahutusvedeliku temperatuur on < 50° C, käivitatakse tühjendusprotsess toiteallika või keevituspõleti seadistusmenüü kaudu ning see kestab max 60 sekundit.

Pärast põletipea korpuse edukat vahetamist saab keevituspõleti voolikupaketi uuesti jahutusvedelikuga täita.

MÄRKUS.

Pika keevituspõleti voolikupaketi (> 4 m, pikendus-voolikupaket) täitmiseks toimige alljärgnevalt:

- ▶ ühendage voolikupakett / pikendus-voolikupakett toiteallika külge
- ▶ täitke jahutusvedeliku paak maksimaalselt
- ▶ täitke voolikupakett jahutusvedelikuga
- ▶ ärge lisage jahutusvedeliku paagist äravoolavat kogust uuesti juurde, kuna muidu võib keevituspõleti voolikupaketi tühjendamisel jahutusvedeliku paak üle voolata.

üksikasjalikumat teavet keevituspõleti tühjendamise / täitmise kohta leiate toiteallika või keevituspõleti kasutusjuhendist.

Töörežiimid

MÄRKUS.

Töörežiime saab valida toiteallikalt.

on

Pidevkäitus

Kohe kui toiteallikas sisse lülitatakse, hakkab jahutusseade tööle (ventilaator ja jahutusvedeliku pump töötavad pidevalt)

off

Tööd ei saa teha, ka mitte keevituse käivitamisel.

auto

(tehaseseadistus)

Keevitamise alustamisel hakkab jahutusseade tööle (ventilaator ja jahutusvedeliku pump töötavad).

Pärast keevitamist töötab jahutusseade veel 2 minutit edasi. Pärast 2 minutit lülitub ka jahutusseade välja.

eco

Jahutusvedeliku pump hakkab keevituse käivitamisel tööle.

Ventilaator hakkab tööle alates jahutusvedeliku tagasivoolutemperatuurist 40 °C (104 °F) (ainult koos lisavarustusse kuuluva Flow Thermo anduriga).

Põleti voolikupaketi täitmisel on jahutusvedeliku pumba järeltöötamisaeg 10 sekundit, kui läbivool on > 0,7 l/min.

Pärast keevituse lõppemist töötab jahutusseade veel vähemalt 15 sekundit edasi. Kohe kui jahutusvedeliku tagasivoolutemperatuur on < 40 °C, lülitub jahutusseade välja. Maksimaalne järeltöötamisaeg on 2 minutit.

Jahutusseadme vooluallikast eraldamine

Ohutus

HOIATUS!

Elektrivoolust tingitud oht.

Elektrilöök võib olla surmav.

- ▶ Lülitage toiteallika võrgulüliti asendisse O.
- ▶ Eraldage toiteallikas vooluvõrgust.
- ▶ Veenduge, et toiteallikat ei saaks enne tööde lõpetamist tagasi vooluvõrku ühendada.

ETTEVAATUST!

Kuumast jahutusvedelikust tingitud oht.

Tagajärjeks võivad olla tõsised põletused.

- ▶ Järgmisi töid on lubatud teha ainult juhul, kui jahutusaine on jahtunud.

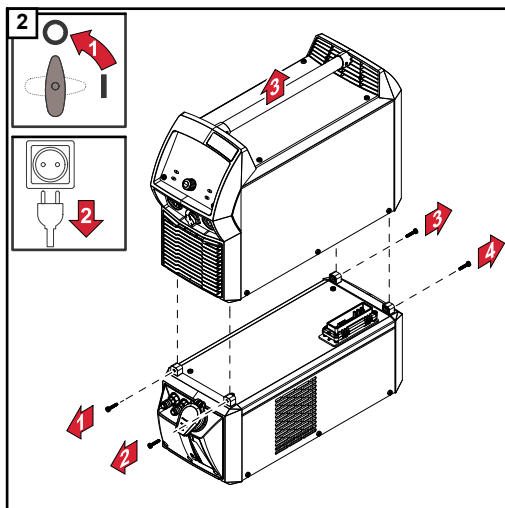
Jahutusseadme vooluallikast eraldamine

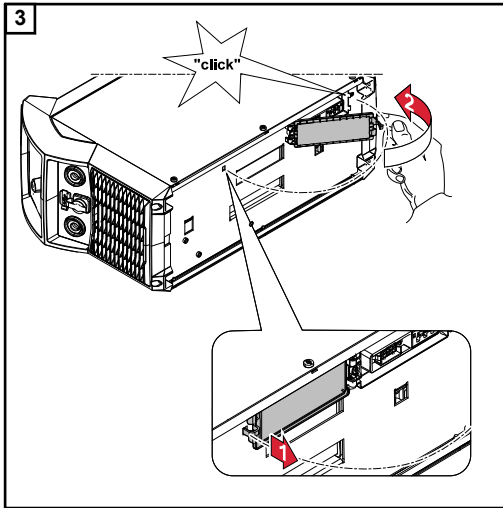
MÄRKUS.

Veenduge, et jahutusaine ei sattuks seadme sisemusse.

Kui jahutusaine sattub jahutusseadme välisküljele, tuleb see viivitamatult eemaldada.

- 1 Jahutusaine voolikute eraldamine jahutusseadmest





⚠ ETTEVAATUST!

Vooluallika alumisele küljele ühendatud jahutusseadme lühistest tingitud inimvigastuste ja materiaalse kahju oht. Mustus ja kahjustused võivad jahutusseadme ühendustes tekitada lühiseid. Pärast vooluallika demonteerimist tuleb jahutusseadme ühenduse katteklapp (1) vooluallika alumisel küljel alati sulgeda.

Jahutusaine filtri valiku paigaldamine

Ohutus

HOIATUS!

Elektrivoolust tingitud oht.

Elektrilöök võib olla surmav.

- ▶ Lülitage toiteallika võrgulüliti asendisse O.
- ▶ Eraldage toiteallikas vooluvõrgust.
- ▶ Veenduge, et toiteallikat ei saaks enne tööde lõpetamist tagasi vooluvõrku ühendada.

ETTEVAATUST!

Kuumast jahutusvedelikust tingitud oht.

Tagajärjeks võivad olla tõsised põletused.

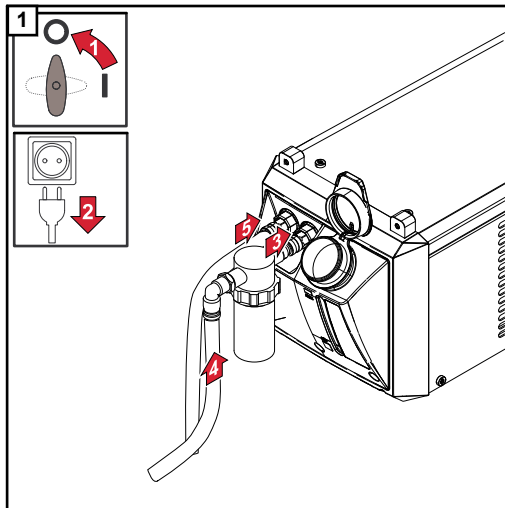
- ▶ Järgmisi töid on lubatud teha ainult juhul, kui jahutusaine on jahtunud.

Jahutusvedeliku filtri valiku paigaldamine

MÄRKUS.

Veenduge, et jahutusvedeliku ei satuks seadme sisemusse.

- ▶ Kui jahutusvedelik satub jahutusseadme välisküljele, tuleb see viivitamatult eemaldada.



Rikete diagnoosimine, rikete kõrvaldamine

Ohutus

HOIATUS!

Valesti tehtud töödest tingitud oht.

Tagajärjeks võivad olla rasked vigastused ja suur varakahju

- ▶ Kõiki järgmiselt kirjeldatud töid on lubatud teha üksnes koolitatud spetsialistidel.
- ▶ Lugege see dokument täielikult läbi ja mõistke selle sisu.
- ▶ Lugege kõik süsteemi komponentide kasutusjuhendid, eelkõige ohutuseeskirjad, läbi ja mõistke nende sisu.

HOIATUS!

Elektrivoolust tingitud oht.

Elektrilöök võib olla surmav.

- ▶ Lülitage toiteallika võrgulüliti asendisse O.
- ▶ Eraldage toiteallikas vooluvõrgust.
- ▶ Veenduge, et toiteallikat ei saaks enne tööde lõpetamist tagasi vooluvõrku ühendada.
- ▶ Pärast seadme avamist tuleb sobiva mõtteseadme abil kindlaks teha, et elektrilaengu komponendid (nt kondensaatorid) oleksid tühjenenud.

HOIATUS!

Ebapiisavatest kaitsejuhi ühendustest tingitud oht.

Tagajärjeks võivad olla rasked vigastused ja suur varakahju.

- ▶ Korpuse kruvid kujutavad endast maanduseks sobivat kaitsemaandusühendust ning neid ei tohi mingil juhul vahetada teiste kruvide vastu, millel puudub usaldusväärne kaitsemaandusühendus.

ETTEVAATUST!

Kuumast jahutusvedelikust tingitud oht.

Tagajärjeks võivad olla tõsised põletused.

- ▶ Kõiki järgmisi töid on lubatud teha ainult juhul, kui jahutusvedelik on jahtunud.

ETTEVAATUST!

Jahutusvedeliku lekkest tingitud risk.

Tagajärjeks võivad olla rasked materiaalsed kahjud.

- ▶ Veenduge, et jahutusvedeliku ei satuks seadme sisemusse.
- ▶ Kui jahutusvedelik satub jahutusseadme välisküljele, tuleb see viivitamatult eemaldada.

Rikete diagnoosimine, rikete kõrvaldamine

Märkige üles seadme seerianumber ja konfiguratsioon ning teavitage hooldusteenindust, edastades rikke täpse kirjelduse, kui

- tekivad rikked, mida ei ole alljärgnevalt loetletud
- väljatoodud rikke kõrvaldamise meetodid ei too edu

Jahutusaine läbivool on liiga väike või puudub

Põhjus:	Jahutusaine täitetase on liiga madal
Kõrvaldamine:	Lisage jahutusainet
Põhjus:	Jahutusaine ringluses on kitsad kohad või võõrkehad
Kõrvaldamine:	Eemaldage kitsad kohad või võõrkehad
Põhjus:	Jahutusaine sisaldab mustust
Kõrvaldamine:	Vahetage jahutusaine ning õhutustage jahutusseadet
Põhjus:	Jahutusaine filter (valikuline) paigaldati jahutusaine tagasivoolu pessa
Kõrvaldamine:	Puhastage jahutusaine filtrit puhta kraaniveega või asendage filtrikomplekt
Põhjus:	Jahutusaine pump on defektne
Kõrvaldamine:	võtke ühendust teenindusega

Jahutusaine pump ei tööta pärast jahutusaine pumbavõlli keeramist

Põhjus:	jahutusaine pumba temperatuurilüliti on rakendunud
Kõrvaldamine:	Oodake jahutusaine pumba jahtumiseni (2–3 minutit)

Jahutusaine läbivool on liiga väike või puudub

Põhjus:	Jahutusaine pump on kinni kiilunud
Kõrvaldamine:	võtke ühendust teenindusega

Liiga madal jahutusvõimsus

Põhjus:	Ventilaator sisaldab mustust
Kõrvaldamine:	Puhastage ventilaatorit kuiva suruõhu abil
Põhjus:	Ventilaator on defektne
Kõrvaldamine:	teavitage teenindust
Põhjus:	Jahutusaine pump on defektne
Kõrvaldamine:	teavitage teenindust

Akustiliselt kõrge müra töötamisel

Põhjus:	Jahutusaine täitetase on liiga madal
Kõrvaldamine:	Lisage jahutusainet
Põhjus:	Jahutusaine pump on defektne
Kõrvaldamine:	teavitage teenindust

Keevituspõleti muutub väga kuumaks

Põhjus: Jahutusseade on liiga nõrgalt kinnitatud

Kõrvaldamine: Jälgige tsükli pikkust ja koormuspiiranguid

Põhjus: Keevituspõleti võimsus on liiga nõrk

Kõrvaldamine: Jälgige tsükli pikkust ja koormuspiiranguid

Põhjus: Jahutusaine läbivool on liiga nõrk

Kõrvaldamine: Kontrollige jahutusaine taset. Vajaduse korral lisage jahutusainet. Kontrollige, et jahutusaine ei sisaldaks mustust. Vajaduse korral vahetage jahutusainet

Põhjus: Jahutusaine läbivool on liiga nõrk

Kõrvaldamine: Jahutusaine pump on kinni kiilunud: keerake jahutusaine pumbavõlli (vt kasutusjuhendi lõiku „Jahutusaine pumbavõlli keeramine“) Kui jahutusaine pumbavõlli ei saa keerata, pöörduge klienditeeninduse poole.

Jahutusaine pumbavõlli keeramine

Ohutus

HOIATUS!

Valesti tehtud töödest tingitud oht.

Tagajärjeks võivad olla rasked isiku- ja varalised kahjud.

- ▶ Kõiki järgmiselt kirjeldatud töid on lubatud teha üksnes koolitatud spetsialistidel.
- ▶ Lugege see dokument täielikult läbi ja mõistke selle sisu.
- ▶ Lugege kõik süsteemi komponentide kasutusjuhendid, eelkõige ohutuseeskirjad, läbi ja mõistke nende sisu.

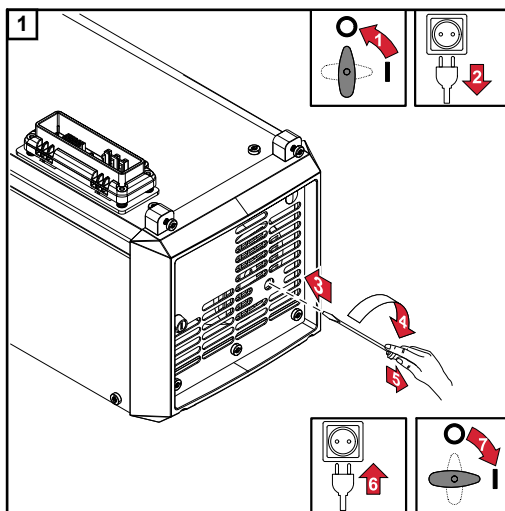
HOIATUS!

Elektrivoolust tingitud oht.

Elektrilöök võib olla surmav.

- ▶ Lülitage toiteallika võrgulüliti asendisse O.
- ▶ Eraldage toiteallikas vooluvõrgust.
- ▶ Veenduge, et toiteallikat ei saaks enne tööde lõpetamist tagasi vooluvõrku ühendada.

Jahutusaine pumbavõlli keermine



Hooldus ja jäätmekäitus

Ohutus

HOIATUS!

Valesti tehtud töödest tingitud oht.

Kõiki järgmiselt kirjeldatud töid on lubatud teha üksnes koolitatud spetsialistidel.

- ▶ Lugege see dokument täielikult läbi ja mõistke selle sisu.
- ▶ Lugege kõik süsteemi komponentide kasutusjuhendid, eelkõige ohutuseeskirjad, läbi ja mõistke nende sisu.

HOIATUS!

Elektrivoolust tingitud oht.

Elektrilöök võib olla surmav.

- ▶ Lülitage toiteallika võrgulüliti asendisse O.
- ▶ Eraldage toiteallikas vooluvõrgust.
- ▶ Veenduge, et toiteallikat ei saaks enne tööde lõpetamist tagasi vooluvõrku ühendada.
- ▶ Pärast seadme avamist tuleb sobiva mõõteseadme abil kindlaks teha, et elektrilaengu komponendid (nt kondensaatorid) oleksid tühjenenud.

HOIATUS!

Ebapiisavast kaitsejuhi ühendusest tingitud oht.

Tagajärjeks võivad olla rasked vigastused ja suur varakahju.

- ▶ Korpuse kruvid kujutavad endast maanduseks sobivat kaitsemaandusühendust ning neid ei tohi mingil juhul vahetada teiste kruvide vastu, millel puudub usaldusväärne kaitsemaandusühendus.

ETTEVAATUST!

Kuumast jahutusvedelikust tingitud oht.

Tagajärjeks võivad olla tõsised põletused.

- ▶ Kõiki järgmisi töid on lubatud teha ainult juhul, kui jahutusvedelik on jahtunud.

ETTEVAATUST!

Jahutusvedeliku lekkest tingitud risk.

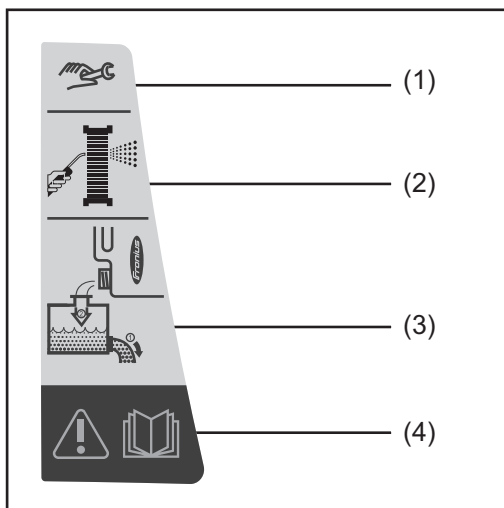
Tagajärjeks võivad olla rasked materiaalsed kahjud.

- ▶ Veenduge, et jahutusvedeliku ei satuks seadme sisemusse.
- ▶ Kui jahutusvedelik satub jahutusseadme välisküljele, tuleb see viivitamatult eemaldada.

Üldteave

Seade vajab tavaliste kasutustingimuste korral ainult minimaalselt hooldust. Keevitussüsteemi aastatepikkuse kasutuskõlblikkuse tagamiseks on teatud punktide järgimine siiski kohustuslik.

Jahutusseadme hooldussümbolid



- (1) Hooldustööd
- (2) Puhastage ventilaatorit suruõhuga
- (3) Jahutusaine vahetamine
Kasutage ainult Froniuse jahutus-
ainet
- (4) Hoiatused seadmel, vt lehekülge
17

Vastavaid hooldusintervalle ja -töid on detailselt kirjeldatud järgmistel lehekülgedel.

Hooldusvälp, hooldustööd

Igal kasutuselevõtul

MÄRKUS.

Kui kasutusele võetakse vesijahutusega süsteemi komponendid ilma jahutusvedelikuta, põhjustab see süsteemi komponentides enamasti defekti.

Sellest tekkinud kahjustuste eest tootja ei vastuta ja kõik garantiinõuded on kehtetud.

- Veenduge, et kõik voolikupaketid, keevituspõletid ja maandusühendused oleksid kahjustusteta
- Veenduge, et seadme ümber oleks 0,5 m (1 ft. 7,69 tolli), et jahutusõhk saaks takistamatult siseneda ja väljuda
- Veenduge, et kruviühendused oleks kõigi süsteemi komponentide vahel kõvasti kinni keeratud
- Veenduge, et keevitussüsteemi kõik jahutusvedeliku pesad oleksid tihendatud
- Jälgige jahutusvedeliku tagastust jahutusvedeliku mahutis; kui jahutusvedeliku tagastust ei toimu, otsige selle põhjus üles ja kõrvaldage see

Üks kord nädalas

- Kontrollige jahutusvedeliku taset. Kui jahutusvedeliku tase on märgistusest „min” madalam, tuleb lisada jahutusvedelikku
- Kontrollige jahutusvedeliku puhtust. Vajaduse korral vahetage jahutusvedelik

MÄRKUS.

Jahutusseadme täitmiseks kasutage üksnes tootja originaaljahutusvedelikku.

Muud jahutusvedelikud ei sobi, sest need juhivad elektrit ja nende materjalitaluvus ei ole piisav.

Iga 2 kuu järel

- Kui see on olemas: Veenduge, et jahutusvedeliku filter ei oleks määrdunud, ja vajaduse korral puhastage seda

Iga 6 kuu järel

- Puhastage ventilaatorit suruõhuga

Iga 12 kuu järel kolme vahetusega käitamisel jahutusvedelikuga FCL 10/20

- Vahetage jahutusvedelik

Iga 24 kuu järel ühe vahetusega käitamisel jahutusvedelikuga FCL 10/20

- Vahetage jahutusvedelik

MÄRKUS.

Hooldustöid on kirjeldatud järgmistel lehekülgedel.

Puhastage venti-
laatorit
suruõhuga

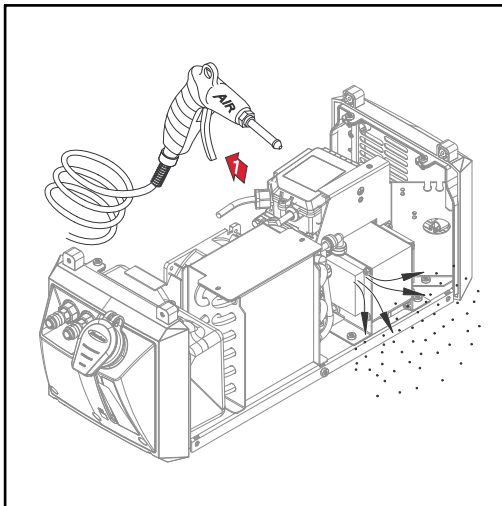


MÄRKUS.

Paremaks selgitamiseks on alljärgneval joonisel kujutatud jahutusseadet ilma toiteallikata.

Jahutusseadme läbipuhumiseks võib toiteallikas jahutusseadmele jääda.

Igal juhul tuleb järgida osa „Hooldus ja kasutuselt kõrvaldamine“ alguses jaotises „Ohutus“ olevaid juhiseid.



ETTEVAATUST!

Elektroniliste komponentide kahjustamise oht.

- ▶ Ärge puhuge elektronilistele seadmeosadele lähedalt peale.

- Demonteerige seadme külgmised osad ja puhastage ventilaator

Kui seadmes on palju tolmu, tehke järgmist:

- Demonteerige seadme külgmised osad ja puhastage seadme sisemust kuiva deeksüdeeritud suruõhuga

Vahetage jahu-
tusvedelik



ETTEVAATUST!

Keevitusvool ja -kaare tahtmatu süütamine võivad tekitada kehavigastusi ning varalist kahju.

Enne tööde alustamist:

- ▶ katkestage keevitussüsteemi ja töödeldava detaili maandusühendus
- ▶ eraldage traatelektrood kasutatavast keevituspõletist
- ▶ olenevalt süsteemist, traadipoolist või korv-tüüpi traadipoolist eraldage need toiteallikast või traadi etteandmismehhanismist

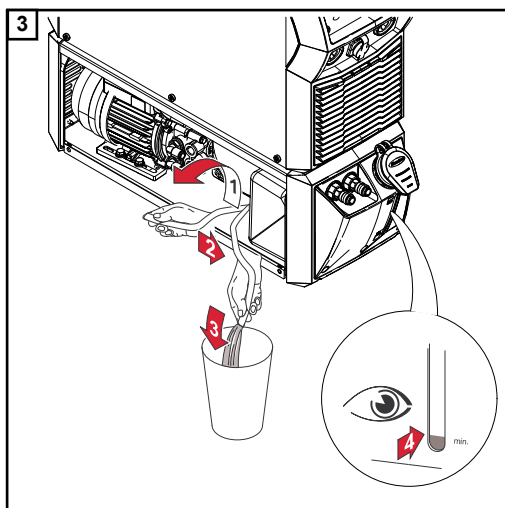
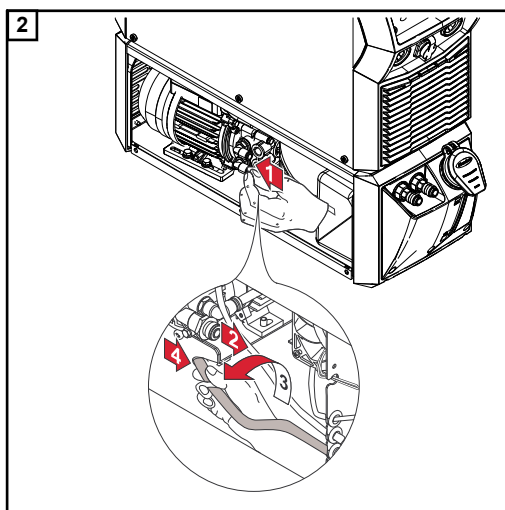
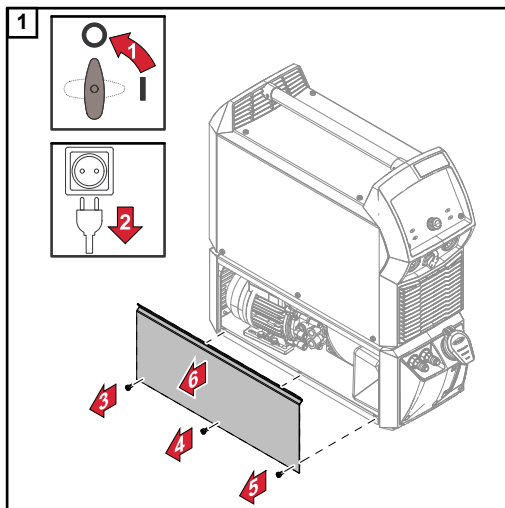
MÄRKUS.

Ärge kõrvaldage jahutusvedelikku kasutuselt, kallates seda kanalisatsiooni.

Jahutusvedelik on lubatud kasutuselt kõrvaldada üksnes kehtivate riiklike ja piirkondlike määruste järgi.

MÄRKUS.

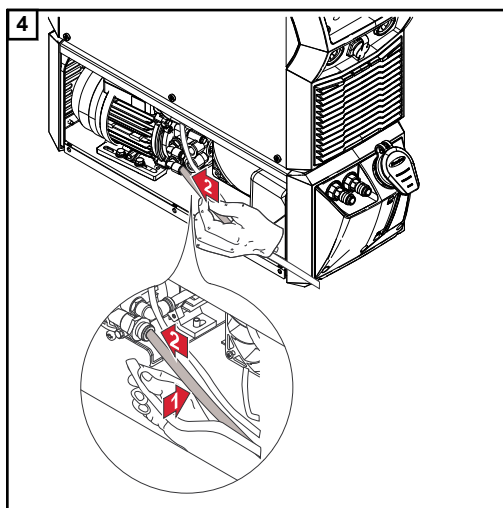
Jahutusseadme taastäitmiseks kasutage üksnes tootja originaaljahutusvedelikku.

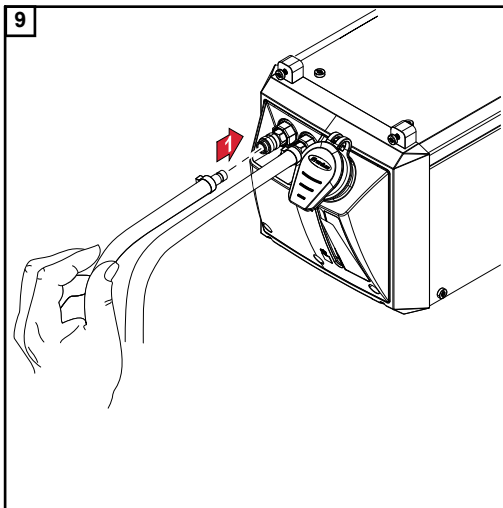
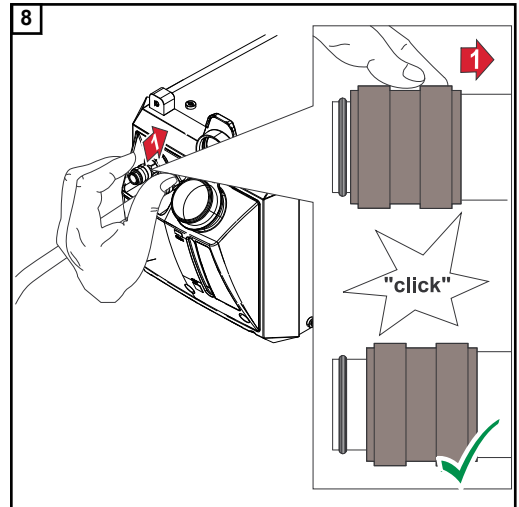
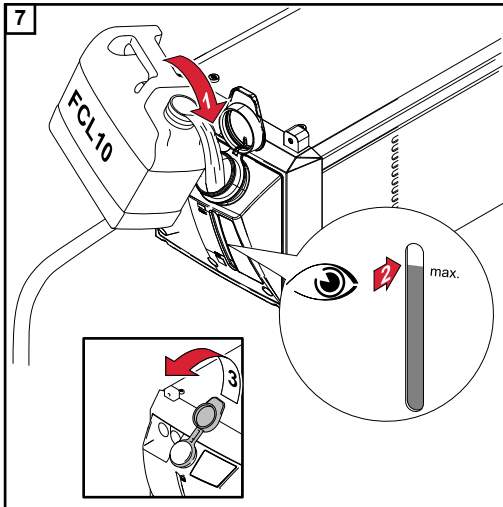
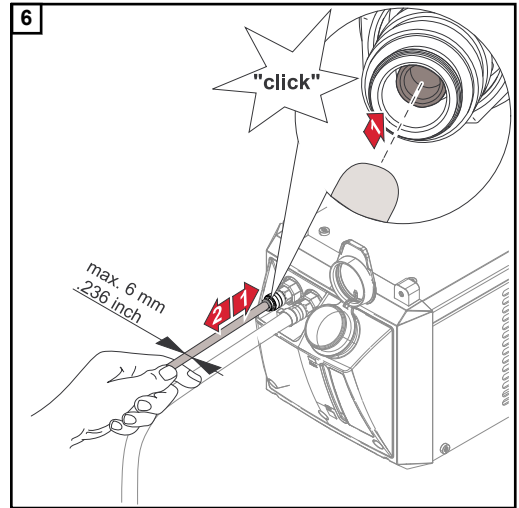
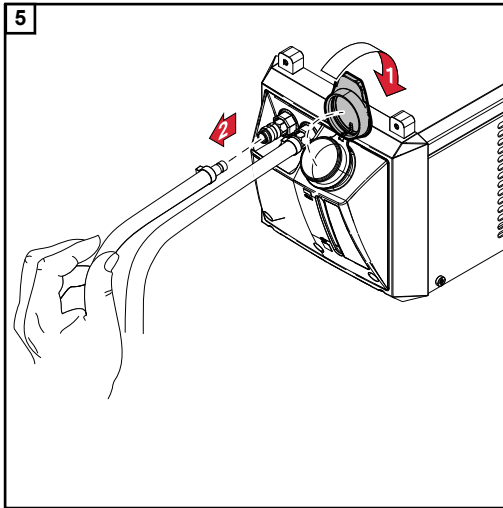


MÄRKUS.

Kui olete jahutusvedeliku vooliku jahutusvedeliku pumba ühenduspesast välja tõmmanud, sulgege jahutusvedeliku voolik viivitamatult.

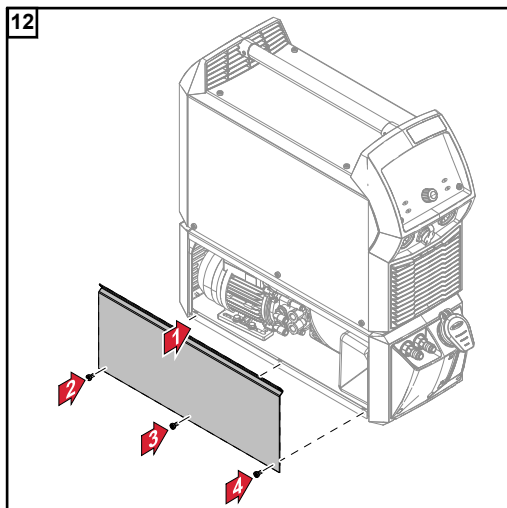
Nii pääseb võimalikult vähe jahutusvedelikku seadme sisemusse. Seadme sisemusse või seadme välisküljele sattunud jahutusvedelik tuleb viivitamata eemaldada.





10 Veenduge, et kõik voolikuühendused oleksid korrapäraselt toodetud ja tihendatud

11 Jälgige, et seadme sisemuses ja välisküljel ei oleks jahutusvedelikku

**Jäätmekäitlus**

Jäätmekäitlust tuleb teostada üksnes kehtivate riiklike ja piirkondlike määruste järgi.

Tehnilised andmed

Üldteave	Jahutusseadme jahutusvõimsus sõltub
	- keskkonna temperatuurist
	- surukõrgusest
	- Läbivoolu kogus Q (l/min) – läbivoolu kogus Q sõltub ühendusvoolikute paketi pikkusest ja vooliku läbimõõdust

CU 600t	Toitepinge	1 × 230 V AC (−10%/+15%) 50/60 Hz
	Voolukulu	1,2 A
	Jahutusvõimsus järgmistel tingimustel:	
	Q = 1 l/min +25 °C (77 °F)	600 W
	Q = 1 l/min + 40 °C (104 °F)	400 W
	Q = max +25 °C (77 °F)	900 W
	Q = max +40 °C (104 °F)	600 W
	Max Surukõrgus	35 m / 114 ft 9,95 in
	Max Edastamiskiirus	3,5 l/min / 0,92 gal/min [US]
	Max Pumba rõhk	4,2 baari / 60,92 psi
	Pump	Tsentrifugaalpump
	Pumba kasutusiga	umbes 10 000 h
	Jahutusvedeliku sisu	2,1 l / 0,55 gal [US]
	Kaitseaste	IP 23
	Mõõtmed (p/l/k)	706/260/219 mm / 27,8/10,24/8,62 in
	Kaal (ilma jahutusvedelikuta)	10,3 kg / 22,71 lb
	Läbivoolu seire* (andur)	Hoiatus, kui 1–0,7 l/min (0,26–0,18 gal/min [US]), rikketeade, kui alla 0,7 l/min (0,18 gal/min [US])
Jahutusvedeliku temperatuuriandur*	Hoiatus, kui ületatakse 68 °C (154,4 °F), rikketeade, kui ületatakse 70 °C (158 °F)	
Vastavusmärk	CE	

* Lisavarustus

CU 600t /MV

Toitepinge	1 × 120/230 V AC (-10%/+15%) 50/60 Hz
Voolukulu	2,4 A / 1,2 A
Jahutusvõimsus järgmistel tingimustel:	
Q = 1 l/min +25 °C (77 °F)	600 W
Q = 1 l/min +40 °C (104 °F)	400 W
Q = max +25 °C (77 °F)	900 W
Q = max +40 °C (104 °F)	600 W
Max Surukõrgus	35 m / 114 ft 9,95 in
Max Edastamiskiirus	3,5 l/min / 0,92 gal/min [US]
Max Pumba rõhk	4,2 baari / 60,92 psi
Pump	Tsentrifugaalpump
Pumba kasutusiga	umbes 10 000 h
Jahutusvedeliku sisu	2,1 l / 0,55 gal [US]
Kaitseaste	IP 23
Mõõtmed (p/l/k)	706/260/219 mm / 27,8/10,24/8,62 in
Kaal (ilma jahutusvedelikuta)	12,9 kg / 28,44 lb
Läbivoolu seire* (andur)	Hoiatus, kui 1–0,7 l/min (0,26–0,18 gal/min [US]), rikketeade, kui alla 0,7 l/min (0,18 gal/min [US])
Jahutusvedeliku temperatuuriandur*	Hoiatus, kui ületatakse 68 °C (154,4 °F), rikketeade, kui ületatakse 70 °C (158 °F)
Vastavusmärk	CE, CSA

* Lisavarustus

CU 600t /MC

Toitepinge	1 × 230 V AC (-10%/+15%) 50/60 Hz
Voolukulu	1,2 A
Jahutusvõimsus järgmistel tingimustel:	
Q = 1 l/min +25 °C (77 °F)	600 W
Q = 1 l/min + 40 °C (104 °F)	400 W
Q = max +25 °C (77 °F)	900 W
Q = max +40 °C (104 °F)	600 W
Max Surukõrgus	35 m / 114 ft 9,95 in
Max Edastamiskiirus	3,5 l/min / 0,92 gal/min [US]
Max Pumba rõhk	4,2 baari / 60,92 psi
Pump	Tsentrifugaalpump
Pumba kasutusiga	umbes 10 000 h
Jahutusvedeliku sisu	2,1 l / 0,55 gal [US]
Kaitseaste	IP 23
Mõõtmed (p/l/k)	706/260/219 mm / 27,8/10,24/8,62 in
Kaal (ilma jahutusvedelikuta)	10,35 kg / 22,82 lb
Läbivoolu seire (andur)	Hoiatus, kui 1–0,7 l/min (0,26–0,18 gal/min [US]), rikketeade, kui alla 0,7 l/min (0,18 gal/min [US])
Jahutusvedeliku temperatuuriandur	Hoiatus, kui ületatakse 68 °C (154,4 °F), rikketeade, kui ületatakse 70 °C (158 °F)
Funktsioon keevituspõleti voolikupaketi tühjendamiseks/täitmiseks	standardne
Vastavusmärk	CE

CU 600t MV /MC

Toitepinge	1 × 120/230 V AC (-10%/+15%) 50/60 Hz
Voolukulu	2,4 A / 1,2 A
Jahutusvõimsus järgmistel tingimustel:	
Q = 1 l/min +25 °C (77 °F)	600 W
Q = 1 l/min +40 °C (104 °F)	400 W
Q = max +25 °C (77 °F)	900 W
Q = max +40 °C (104 °F)	600 W
Max Surukõrgus	35 m / 114 ft 9,95 in
Max Edastamiskiirus	3,5 l/min / 0,92 gal/min [US]
Max Pumba rõhk	4,2 baari / 60,92 psi
Pump	Tsentrifugaalpump
Pumba kasutusiga	umbes 10 000 h
Jahutusvedeliku sisu	2,1 l / 0,55 gal [US]
Kaitseaste	IP 23
Mõõtmed (p/l/k)	706/260/219 mm / 27,8/10,24/8,62 in
Kaal (ilma jahutusvedelikuta)	13,25 kg / 29,21 lb
Läbivoolu seire (andur)	Hoiatus, kui 1–0,7 l/min (0,26–0,18 gal/min [US]), rikketeade, kui alla 0,7 l/min (0,18 gal/min [US])
Jahutusvedeliku temperatuuriandur	Hoiatus, kui ületatakse 68 °C (154,4 °F), rikketeade, kui ületatakse 70 °C (158 °F)
Funktsioon keevituspõleti voolikupaketi tühjendamiseks/täitmiseks	standardne
Vastavusmärk	CE, CSA

FRONIUS INTERNATIONAL GMBH

Froniusstraße 1
A-4643 Pettenbach
AUSTRIA
contact@fronius.com
www.fronius.com

Under **www.fronius.com/contact** you will find the addresses
of all Fronius Sales & Service Partners and locations



Find your
spareparts online



spareparts.fronius.com