



RC Panel Pro

CS

Návod k obsluze



42,0426,0282,CS 003-22112021

Všeobecné informace

Bezpečnost

VAROVÁNÍ!

Nesprávná obsluha a chybně provedená práce mohou zapříčinit závažné zranění a materiální škody.

Veškeré práce popsané v tomto dokumentu smějí provádět jen odborně vyškolené osoby. Veškeré funkce popsané v tomto dokumentu smějí používat jen odborně vyškolené osoby. Všechny popsané práce provádějte a všechny popsané funkce používejte teprve poté, co si podrobně přečtete následující dokumenty a porozumíte jejich obsahu:

- ▶ tento dokument
- ▶ všechny návody k obsluze systémových komponent, zejména bezpečnostní předpisy

Koncepce přístroje

Dálkový ovladač je vybaven stejnými funkcemi jako ovládací panel svařovacího zdroje. Přesný popis možného nastavení najdete v návodu k obsluze svařovacího zdroje.

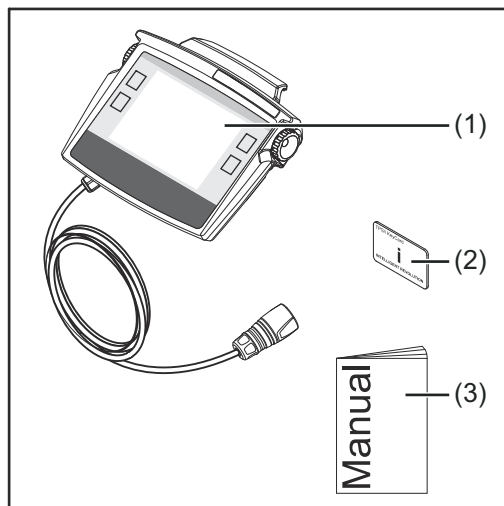
UPOZORNĚNÍ!

Aby bylo možné dálkový ovladač používat, musí být svařovací systém vybaven svařovacím zdrojem TPS/i.

UPOZORNĚNÍ!

Na základě aktualizace firmwaru mohou být na vašem zařízení k dispozici funkce, které nejsou v tomto návodu k obsluze popsány, a naopak.

Obsah balení



- (1) Dálkový ovladač
- (2) TPS/i Key Card
- (3) Tento dokument

Technické údaje

Napájecí napětí	+ 24 V DC
Třída ochrany	IP 44
Certifikace	CE, FCC

**Upozornění
týkající se označení bezdrátového zařízení**

Přístroj je vybaven rádiovým modulem.

Rádiové moduly podléhají v USA označovací povinnosti podle ustanovení komise FCC:

FCC

Tento přístroj odpovídá odstavci 15 ustanovení komise FCC. Provozování podléhá následujícím podmínkám:

- (1) Přístroj nesmí způsobovat žádné rušení.
- (2) Přístroj musí být odolný vůči všem rušivým vlivům, včetně takových rušivých vlivů, které by mohly vést k omezení či narušení provozu.

FCC ID: QKWSPB209A

Industry Canada RSS

Tento přístroj odpovídá bezlicenčním normám Industry Canada RSS. Provozování podléhá následujícím podmínkám:

- (1) Přístroj nesmí způsobovat žádné rušení.
- (2) Přístroj musí být odolný vůči všem rušivým vlivům, včetně takových rušivých vlivů, které by mohly vést k omezení či narušení provozu.

IC: 12270A-SPB209A

Bez výslovného souhlasu výrobce nejsou povoleny žádné změny ani modifikace rádiového modulu. Takové úpravy by měly pro uživatele za následek ztrátu oprávnění k provozu přístroje.

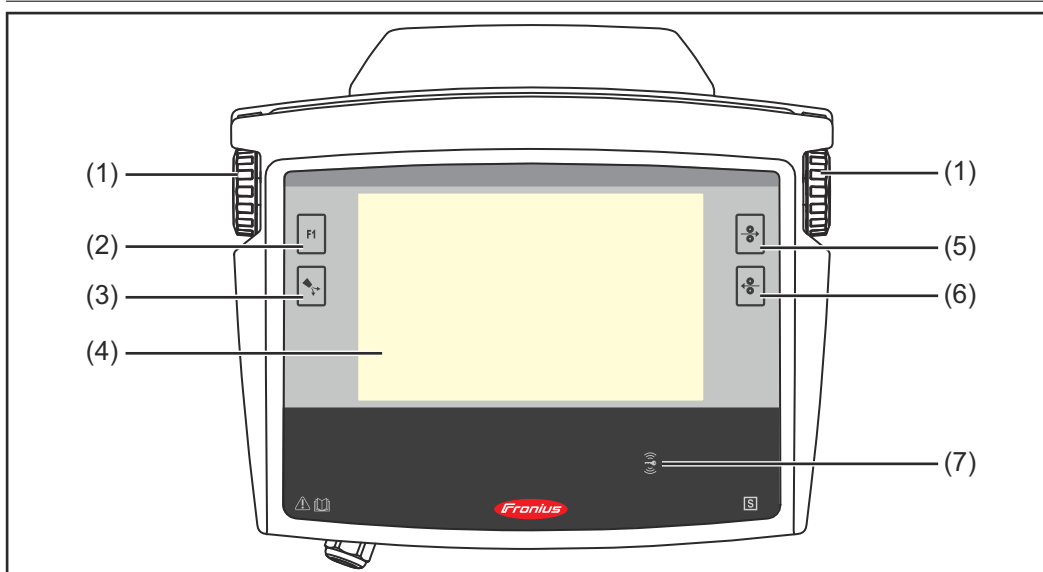
UPOZORNĚNÍ!

Tento přístroj byl přezkoušen a odpovídá mezním hodnotám pro digitální přístroj třídy A podle části 15 nařízení FCC.

Tyto mezní hodnoty jsou nastaveny tak, aby poskytovaly přiměřenou ochranu proti škodlivému rušení, pokud je přístroj provozován v průmyslové oblasti. Tento přístroj generuje a využívá vysokofrekvenční energii a může ji vyzařovat, a pokud není instalován a používán podle návodu k obsluze, může docházet k rušení rádiové komunikace. Provoz tohoto přístroje v obydlené oblasti může vést ke škodlivému rušení, které musí uživatel na vlastní náklady odstranit.

Ovládací prvky, přípojky a kontrolky

Ovládací prvky a indikace

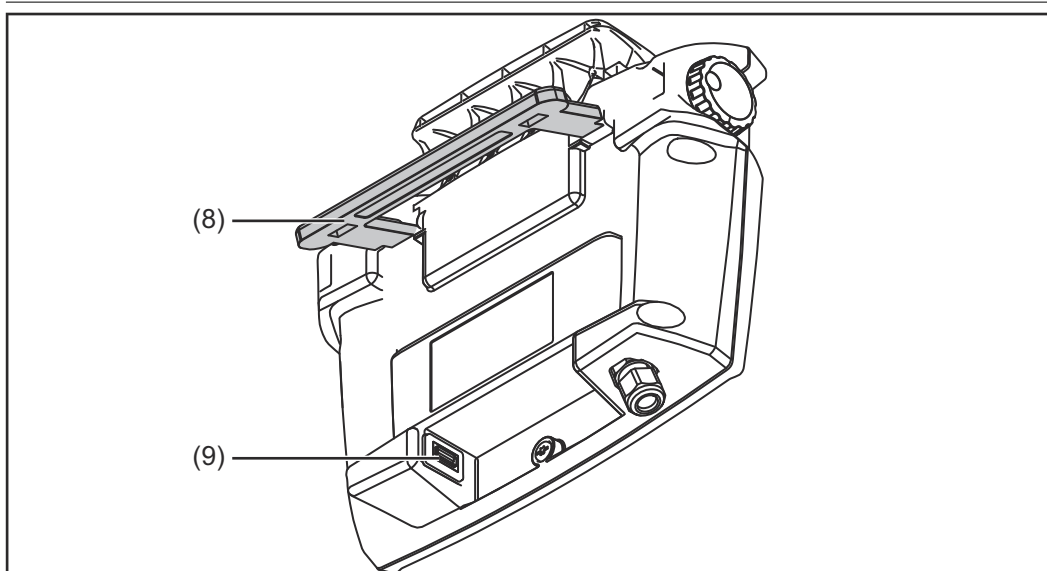


- (1) **Zadávací kolečko s funkcí otočení/stisknutí**
Pro volbu prvků, nastavení hodnot a listování v seznámech
- (2) **Tlačítko speciální funkce**
V závislosti na konfiguraci slouží k výběru speciálních funkcí
- (3) **Tlačítko zkoušky plynu**
Pro nastavení požadovaného množství plynu na redukčním ventilu.
Po stisknutí tohoto tlačítka se otevře na dobu 30 s průtok plynu. Opakovaným stisknutím lze průtok plynu předčasně uzavřít
- (4) **Dotykový displej**
- (5) **Tlačítko zavedení drátu**
Pro zavedení drátové elektrody do hadicového vedení svařovacího hořáku bez proudu a plynu
- (6) **Tlačítko zpětného chodu drátu**
Pro zpětné zatažení drátové elektrody bez plynu a proudu

UPOZORNĚNÍ!

Drátovou elektrodu je třeba zatahovat vždy jen o malý kousek, protože se při zpětném chodu nenavíjí automaticky.

- (7) **Čtecí zóna pro TPS/i Key Card a TPS/i Key Fob**
Pro uzamčení a odemčení dálkového ovladače pomocí TPS/i Key Card a TPS/i Key Fob



(8) Držadlo/opěrka s možností vyklopení

(9) Připojka USB

Pro připojení USB flash disku (například Service-Dongle, Licence-Key atd.).

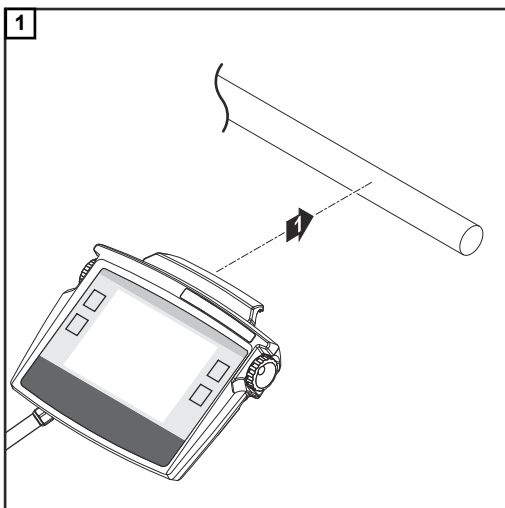
Instalace a uvedení do provozu

Montáž dálkového ovladače na trubku madla

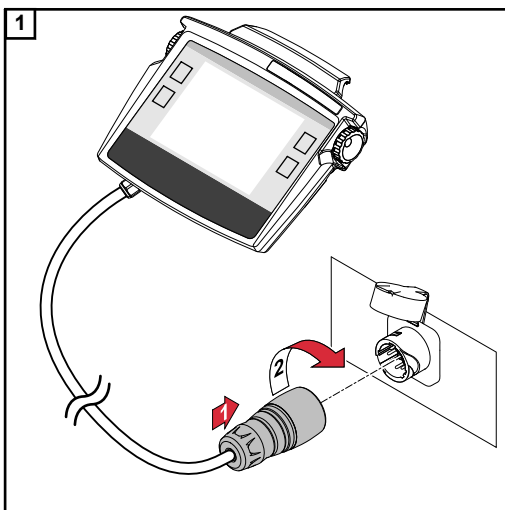
⚠ POZOR!

Nebezpečí ohrožení osob a poškození majetku v důsledku padajícího dálkového ovladače.

Dálkový ovladač vždy zajistěte proti pádu.



Připojení dálkového ovladače na systémové komponenty





Fronius International GmbH

Froniusstraße 1
4643 Pettenbach
Austria
contact@fronius.com
www.fronius.com

Under www.fronius.com/contact you will find the addresses
of all Fronius Sales & Service Partners and locations.