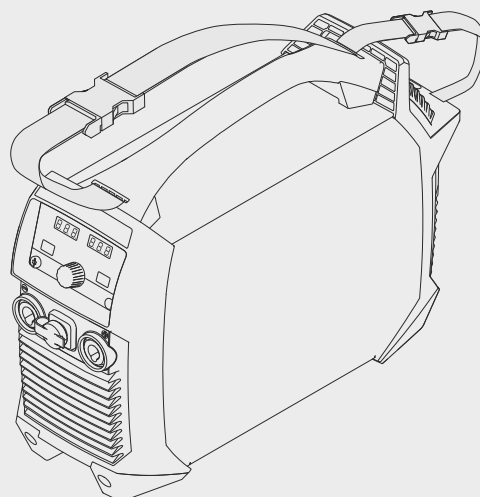




TransTig 170 TransTig 210

SV

Bruksanvisning



42,0426,0308,SV 010-10022022

Innehållsförteckning

Säkerhetsföreskrifter.....	6
Förklaring säkerhetsanvisningar.....	6
Allmänt.....	6
Avsedd användning.....	6
Omgivningsvillkor.....	7
Ägarens skyldigheter.....	7
Personalens skyldigheter.....	7
Nätanslutning.....	7
Jordfelsbrytare.....	8
Egen- och personskydd.....	8
Uppgifter om bulleremissionsvärden.....	8
Risk för skadliga gaser och ångor.....	9
Fara på grund av flygande gnistor.....	9
Fara på grund av nät- och svetsström.....	10
Vagabonderande svetsströmmar.....	11
EMC-klassificering av apparater.....	11
Åtgärder för elektromagnetisk kompatibilitet.....	11
EMF-åtgärder.....	12
Speciella riskställen.....	12
Krav gällande skyddsgas.....	13
Faror med skyddsgasflaskor.....	13
Fara på grund av läckande skyddsgas.....	14
Säkerhetsåtgärder på uppställningsplatsen och vid transport.....	14
Säkerhetsåtgärder vid normal drift.....	14
Idrifttagande, underhåll och reparation.....	15
Säkerhetsteknisk kontroll.....	15
Omhändertagande.....	16
Säkerhetsmärkning.....	16
Datasäkerhet.....	16
Upphovsrätt.....	16
Allmän information.....	17
Allmänt.....	19
Koncept.....	19
Funktion.....	19
Användningsområden.....	19
Användning med fjärrkontroll.....	19
Varningsanvisningar på utrustningen.....	20
Manöverelement och anslutningar.....	23
Frontpanel.....	25
Allmänt.....	25
Säkerhet.....	25
Frontpanel.....	25
Anslutningar, switchar och mekaniska komponenter.....	30
Manöverelement, anslutningar och mekaniska komponenter.....	30
Installation och idrifttagning.....	31
Minimiutrustning för svetsning.....	33
Allmänt.....	33
TIG-svetsning (DC).....	33
MMA-svetsning.....	33
För installation och idrifttagning.....	34
Säkerhet.....	34
Avsedd användning.....	34
Uppställningsvillkor.....	34
Nätanslutning.....	34
Generatordrift.....	35

Anslutning av nätkabel.....	36
Allmänt.....	36
Säkerhet.....	36
Anslutning av nätkabel.....	36
Idrifttagande.....	37
Säkerhet.....	37
Allmänt.....	37
Anslutning av gasflaska.....	37
Ansluta svetsbrännaren till strömkällan.....	38
Skapa återledaranslutning till arbetsstycket.....	39
Fastställ svetskretsen "r".....	39
Svetsning	41
Manöverlägen TIG.....	43
Säkerhet.....	43
Symboler och förklaringar.....	44
2-taktsdrift.....	45
4-taktsdrift.....	45
Punktning.....	46
TIG-svetsning.....	47
Säkerhet.....	47
Förberedelser.....	47
TIG-svetsning.....	48
Svetsparameter.....	49
Tända ljusbågen.....	51
Tända ljusbågen med högfrekvens(HF-tändning).....	51
Kontakttändning för brännare med avtryckare.....	52
Kontakttändning för brännare utan avtryckare.....	54
Tänd ljusbågen med högfrekvensvidrörande(Touch-HF).....	55
Överbelastning av volframelektroden.....	55
Svetslut.....	55
Specialfunktioner.....	56
Funktionen för övervakning av bågavbrott.....	56
Funktionen Ignition Time-Out.....	56
TIG-puls.....	56
Häftfunktion.....	57
Pinnsvetsning.....	59
Säkerhet.....	59
Förberedelser.....	59
MMA-svetsning.....	60
MMA-svetsning med CEL-elektroder.....	60
Pulssvetsning.....	60
Startström > 100 % (hotstart).....	62
Startström < 100 % (softstart).....	62
Funktionen Anti-stick.....	63
Inställningar	65
Inställningsmenyn.....	67
Allmänt.....	67
Öppna inställningsmenyn.....	67
Ändra parametrar.....	68
Översikt.....	68
Inställningsmeny TIG.....	69
Parametrar i inställningsmenyn TIG.....	69
Parametrar i inställningsmenyn TIG – Nivå 2.....	72
Parametrar i inställningsmenyn - Nivå 2.....	76
Inställningsmeny MMA.....	79
Parametrar i inställningsmenyn MMA-elektrod.....	79
Åtgärdande av fel och underhåll	83
Feldiagnos, felavhjälpning.....	85

Allmänt.....	85
Säkerhet.....	85
Visade fel.....	85
Servicemeddelanden	86
Ingen funktion	87
Felaktig funktion.....	88
Skötsel, underhåll och skrotning	90
Allmänt.....	90
Säkerhet.....	90
Vid varje idrifttagande	90
Underhåll varannan månad	91
Skrotning	91
Bilaga	93
Genomsnittlig förbrukning vid svetsning	95
Genomsnittlig skyddsgasförbrukning vid TIG-svetsning.....	95
Tekniska data	96
Specialspänning	96
TT 170 EF, TT 170 np.....	96
TT 170 MV/B, TT 170 MV/np	98
TT 210 EF, TT 210 np.....	100
TT 210 MV/B, TT 210 MV/np	102
Förklaring till fotnoterna	103
Översikt med kritiska råmaterial, apparatens tillverkningsår.....	104

Säkerhetsföreskrifter

Förklaring säkerhetsanvisningar

VARNING!

Betecknar en omedelbart hotande fara.

- ▶ Om du inte kan avvärja den kan den orsaka dödsfall eller svåra kroppsskador.
-

FARA!

Betecknar en eventuell farlig situation.

- ▶ Om du inte kan avvärja den kan den orsaka dödsfall eller svåra kroppsskador.
-

SE UPP!

Betecknar en eventuell skadlig situation.

- ▶ Om du inte kan avvärja den kan den orsaka lätta eller ringa kropps- och sakskador.
-

OBS!

Anger risk för försämrat arbetsresultat och eventuell skada på utrustningen.

Allmänt

Fjärrkontrollen är tillverkad enligt den senaste tekniken och de erkända säkerhetstekniska reglerna. Trots detta kan felaktig användning eller missbruk medföra risk för:

- Skada på liv och lem för användaren eller tredje person
 - Skada på fjärrkontrollen eller andra apparater hos användaren
 - Försämrad funktion hos växelriktaren
-

Alla personer som ska starta, använda, underhålla och reparera laddaren ska:

- Vara tillräckligt kvalificerade
 - ha kunskaper om svetsning och
 - Ha läst hela den här användarhandboken och följa den noggrant
-

Användarhandboken ska alltid finnas tillgänglig där fjärrkontrollen används. Allmänt gällande säkerhets- och skyddsföreskrifter samt miljöskydds-föreskrifter kompletterar den här användarhandboken.

All säkerhets- och skyddsinformation på växelriktaren:

- Ska vara i läsbart skick
 - Får inte skadas
 - Får inte tas bort
 - Får inte övertäckas, klistras över eller målas över
-

Placeringen av säkerhets- och riskinformation på fjärrkontrollen anges i kapitlet "Allmän information" i användarhandboken.

Störningar som kan försämma säkerheten ska åtgärdas innan laddaren aktiveras.

Det gäller din säkerhet!

Avsedd användning

Apparaten får endast användas för det ändamål den är konstruerad för.

Apparaten får endast användas för de svetsmetoder den är avsedd för enligt typskylten. All annan användning eller användning utöver detta räknas som felaktig. Tillverkaren ansvarar inte för skador som uppstår på grund av felaktig användning.

Avsedd användning omfattar även:

- Att noga läsa och följa alla anvisningar i bruksanvisningen
- Att noga läsa och följa alla säkerhetsföreskrifter och all riskinformation
- Att utföra alla kontroll- och underhållsarbeten

Apparaten får aldrig användas för följande:

- Tina upp frusna rör
- Ladda batterier
- Starta motorer

Apparaten är avsedd för användning inom industri och verkstad. Tillverkaren ansvarar inte för skador som beror på att apparaten har använts i bostäder.

Tillverkaren ansvarar inte heller för bristfälliga eller felaktiga arbetsresultat.

Omgivningsvillkor

Drift och förvaring av apparaten utanför det angivna området anses som felaktig användning. Tillverkaren ansvarar inte för skador som uppstår på grund av felaktig användning.

Temperaturområde för omgivande luft:

- Vid drift: -10 °C till +40 °C (14 °F till 104 °F)
- Vid transport och förvaring: -20 °C till +55 °C (-4 °F till 131 °F)

Relativ luftfuktighet:

- Upp till 50 % vid 40 °C (104 °F)
- Upp till 90 % vid 20 °C (68 °F)

Omgivningsluft: fri från damm, syra, korrosiva gaser eller ämnen med mera.

Höjd över havet: upp till 2000 m (6561 ft. 8,16 in.)

Ägarens skyldigheter

Ägaren åtar sig att se till att de personer som ska använda frärrmanöverdonet

- Är väl förtrogna med de gällande arbetssäkerhets- och arbetsskydds-föreskrifterna och är utbildade i hur fjärrkontrollen ska användas
- Har läst och förstått den här användarhandboken, särskilt kapitlet "Säkerhetsföreskrifter", och har bekräftat det med en underskrift
- Är korrekt utbildade i kraven på arbetsresultat

Kontrollera regelbundet att personalen arbetar på ett säkerhetsmedvetet sätt.

Personalens skyldigheter

Alla personer som ska arbeta med apparaten är skyldiga att innan arbetet påbörjas

- Följa de grundläggande föreskrifterna om arbetssäkerhet och förebyggande av olycksfall
- Ha läst den här användarhandboken, särskilt kapitlet "Säkerhetsföreskrifter", och genom en underskrift bekräfta att de har förstått och kommer att följa dem.

Innan du lämnar arbetsområdet ska du se till att det inte kan uppstå person- eller sakskador medan du är borta.

Nätanslutning

Enheter med hög effekt kan på grund av sin strömförbrukning påverka energikvaliteten i nätet.

Detta kan påverka vissa typer av laddare i form av:

- Anslutningsbegränsningar
- Krav med avseende på maximalt tillåten nätimpedans *)
- Krav med avseende på minsta nödvändiga kortslutningseffekt *)

*) Vid anslutningspunkten till det allmänna elnätet, se Tekniska Data.

I det här fallet måste arbetsledningen eller användaren av laddaren förvissa sig om att den får anslutas, eventuellt genom kontakt med elleverantören.

VIKTIGT! Var noga med att jorda nätanslutningen säkert!

Jordfelsbrytare

Lokala bestämmelser och nationella riktlinjer kan kräva att en jordfelsbrytare installeras vid anslutning till det allmänna elnätet.

Du hittar information om vilka jordfelsbrytare tillverkaren rekommenderar för apparaten i avsnittet med tekniska data.

Egen- och personskydd

Hantering av apparaten innebär många risker, som till exempel:

- Flygande gnistor och varma metalldelar
 - Strålning från ljusbågen som kan skada ögon och hud
 - Skadliga elektromagnetiska fält, som kan innebära livsfara för personer med pacemaker
 - Elektriska risker på grund av nät- och svetsström
 - Förhöjd bullerbelastning
 - Skadlig svetsrök och gaser
-

Använd lämplig skyddsutrustning vid hantering av apparaten. Skyddsutrustningen ska ha följande egenskaper:

- Flamsäker
 - Isolerande och torr
 - Heltäckande, oskadad och i gott skick
 - Skyddshjälm
 - Byxor utan slag
-

Skyddsutrustningen omfattar bland annat:

- Skydd för ögon och ansikte med skyddsskärm, med filterinsats som skydd mot UV-strålning, värme och gnistor enligt föreskrifter.
 - Under skyddsskärmen ska användaren bära skyddsglasögon med sidoskydd.
 - Skyddsskor, som isolerar även vid väta.
 - Lämpliga skyddshandskar (elektriskt isolerade och med värmeskydd).
 - Hörselskydd för att skydda mot buller.
-

Obehöriga, framför allt barn, får inte vistas inom apparatens arbetsområde under pågående svetsarbete. Om det ändå finns obehöriga personer i närheten:

- informera dessa om alla faror och risker (risk för bländning genom ljusbågar, risk för skador orsakade av flygande gnistor, skadlig svetsrök, buller, möjliga risker orsakade av nät- och svetsströmmar etc.)
 - tillhandahåll lämplig skyddsutrustning eller
 - ställ upp lämpliga skyddsväggar och -skärmar.
-

Uppgifter om bulleremis-sionsvärden

Apparaten genererar en maximal ljudeffektnivå på < 80 dB(A) (ref. 1 pW) vid tomgång samt under kylningsfasen efter drift, motsvarande den maximalt tillåtna arbetspunkten vid normbelastning enligt EN 60974-1.

Det går inte att ange värden för bullernivån vid arbetsplatsen under svetsning (eller skärning), eftersom den varierar beroende på arbetsmetod och den omgivande miljön. Bullernivån beror på olika parametrar, t.ex. svetsmetod (MIG/MAG-, TIG-svetsning), den valda strömtypen (lik- eller växelström), effektområdet, typen av svetsgods, arbetsstyckets resonansbeteende, förutsättningar kring arbetsplatsen etc.

Risk för skadliga gaser och ångor

Rök som uppstår under svetsning innehåller hälsoskadliga gaser och ångor.

Svetsrök innehåller ämnen som enligt Monograph 118 från International Agency for Research on Cancer kan orsaka cancer.

Punktutsug och rumsutsug ska användas.

Om det är möjligt, ska en brännare med integrerat utsug användas.

Håll undan ansiktet från svetsrök och gaser som uppstår.

Rök och skadliga gaser som uppstår

- får inte andas in
- ska ventileras ut genom lämpliga anordningar.

Säkerställ tillräcklig ventilation. Kontrollera att luftutbytet kontinuerligt ligger på minst 20 m³ per timme.

Om ventilationen inte räcker till ska svetshjälm med lufttillförsel användas.

Om det är oklart om utsugskapaciteten är tillräcklig, ska utsläppsvärdena av skadliga ämnen mätas och jämföras med tillåtna gränsvärden.

Hur skadlig svetsröken är, beror bland annat på följande:

- Metaller i arbetsstycket
- Elektroder
- Beläggning
- Rengöringsmedel, avfettningsmedel och liknande
- Använd svetsmetod

Därför är det viktigt att beakta informationen i materialsäkerhetsdatablad och anvisningar från tillverkaren.

Rekommendationer för exponeringsscenarioer samt åtgärder för riskhantering och identifiering av arbetsförhållanden hittar du på webbsidan för European Welding Association under Health & Safety (<https://european-welding.org>).

Brandfarliga ångor (exempelvis ångor från lösningsmedel) får inte finnas inom ljusbågens strålningsområde.

Ventiler på skyddsgasflaskor och centralgasförsörjning ska vara stängda när inget svetsarbete utförs.

Fara på grund av flygande gnistor

Flygande gnistor kan orsaka brand och explosion.

Svetsa aldrig i närheten av brännbara material.

Håll ett avstånd på minst 11 meter (36 ft. 1,07 in.) mellan ljusbågen och brännbara material, eller täck över dem med ett godkänt skydd.

Se till att lämpliga och godkända brandsläckare finns i närheten.

Gnistor och heta metalldelar kan tränga ut i omgivningen även genom små springor eller öppningar. Vidta lämpliga åtgärder för att förhindra skador eller brand.

Svetsa inte i områden med risk för explosion eller brand, eller i stängda tankar, behållare eller rör om dessa inte har förberetts för svetsning enligt gällande nationella och internationella normer.

Det är inte tillåtet att svetsa på behållare som används eller har använts för förvaring av gas, drivmedel, mineraloljor eller liknande. Risk för explosion på grund av rester.

Fara på grund av nät- och svetsström

Elstötar är livsfarliga och kan leda till döden.

Du får inte röra spänningssatta delar inne i eller utanpå utrustningen.

Vid MIG/MAG- och TIG-svetsning är även svetstråden, trådspolen, matarrullarna samt alla metalldelar som har kontakt med svetstråden spänningssatta.

Placera alltid matarverket på ett tillräckligt isolerat underlag eller använd ett lämpligt, isolerande matarverksfäste.

Se till att det finns ett lämpligt egen- och personskydd i form av ett torrt underlag eller skydd som är tillräckligt isolerande mot jord. Underlaget eller skyddet måste täcka hela området mellan kroppen och jord.

Alla kablar och ledningar ska vara fastsatta, oskadade, isolerade och tillräckligt dimensionerade. Lösa anslutningar samt brända, skadade eller underdimensionerade kablar och ledningar ska genast bytas ut.

Inför varje användning ska du för hand kontrollera att strömanslutningarna är ordentligt åtdragna.

För strömkablar med bajonettkontakt ska du vrida strömkabeln minst 180° och förspänna den.

Vira aldrig kablar eller ledningar runt kroppen eller kroppsdelar.

Elektrodena (pinnelektrod, volframelektrod, svetstråd osv.)

- får aldrig kylas ned genom att doppas i vätska
- får aldrig vidröras när strömkällan är inkopplad.

Mellan två svetsaggregats elektroder kan det till exempel uppstå dubbelt så hög tomgångsspänning som för ett enskilt svetsaggregat. Att vidröra båda elektrodena samtidigt kan i vissa fall innebära livsfara.

Låt regelbundet en behörig elektriker kontrollera apparatens nätanslutning och att skyddsledaren är funktionsduglig.

Apparater i skyddsklass I kräver ett nät med skyddsledare och ett kontaktsystem med skyddsledarkontakt för att uppfylla avsedd användning.

Det är inte tillåtet att använda utrustningen i ett nät utan skyddsledare eller i ett eluttag utan skyddsledarkontakt när alla nationella bestämmelser för skyddsseparation efterlevs. I annat fall betecknas det som grov vårdslöshet. Tillverkaren ansvarar inte för skador som uppstår på grund av det.

Om det behövs ska du se till att jorda arbetsstycket ordentligt med lämpliga medel.

Koppla från utrustningar som inte används.

Vid arbeten på högre höjd ska sele användas som fallskydd.

Inför arbeten på utrustningen ska den stängas av och nätstickkontakten dras ur.

Se till att utrustningens nätstickkontakt inte sätts i och att utrustningen inte slås på igen genom att placera ut en läsbar och tydlig varningsskylt.

När utrustningen har öppnats ska du:

- ladda ur alla komponenter som lagrar elektriska laddningar
- se till att alla komponenter är strömlösa.

Om arbeten på spänningssatta delar är nödvändiga ska du ta hjälp av en till person som kan slå ifrån huvudströmbrytaren i god tid.

Vagabonderande svetsströmmar

Om nedanstående anvisningar inte följs kan vagabonderande svetsströmmar uppstå, vilket kan leda till följande:

- brandrisk
- överhettning av komponenter som kommer i kontakt med arbetsstycket
- trasiga skyddsledare
- skador på utrustningen och andra elektriska anordningar.

Se till att arbetsstyckeklämman sitter fast ordentligt i arbetsstycket.

Fäst arbetsstyckeklämman så nära det ställe som ska svetsas som möjligt.

Ställ apparaten så att den är tillräckligt elektriskt isolerad mot ledande föremål i närheten, exempelvis mot elektriskt ledande golv eller stativ.

Tänk på följande när strömförgreningar, fästen för dubbla matarverk etc. används: Även elektroderna på en svetsbrännare/elektrodhållare som inte används är potentialförande. Se till att svetsbrännaren/elektrodhållaren som inte används placeras avisolerad.

Vid automatiserade MIG/MAG-tillämpningar ska trådelektroden endast ledas fram till matarverket isolerad från trådtunnan, storspolen eller trådspolen.

EMC-klassificering av apparater

Apparater av emissionsklass A:

- Är avsedda endast för användning inom industriområden
- Kan förorsaka ledningsbundna och strålade störningar inom andra områden

Apparater av emissionsklass B:

- Uppfyller emissionskraven för bostads- och industriområden. Detta gäller även för bostadsområden som får sin strömförsörjning från det allmänna lågspänningsnätet.

EMC-klassificering av apparater enligt märkskylt eller tekniska data.

Åtgärder för elektromagnetisk kompatibilitet

Även om de normerade emissionsgränsvärdena inte överskrids kan i vissa fall påverkan inom det avsedda användningsområdet uppträda (till exempel om det finns känsliga apparater i lokalen eller om radio- eller TV-mottagare finns i närheten). I sådana fall är arbetsledningen skyldig att vidta lämpliga åtgärder för att eliminera störningarna.

Kontrollera och värdera störtåligheten för apparater i omgivningen enligt nationella och internationella föreskrifter. Exempel på störningskänsliga enheter som kan påverkas av apparaten:

- säkerhetsanordningar
- nät-, signal- och dataöverföringskablar
- ADB- och telekommunikationsenheter
- anordningar för mätning och kalibrering.

Åtgärder som stöds för att undvika problem med elektromagnetism:

1. Nätmatning
 - Om det trots föreskriftsenliga nätanslutningar uppstår elektromagnetiska störningar, ska du vidta ytterligare åtgärder (exempelvis använda ett lämpligt nätfiler).
2. Svetskablar
 - Håll dem så korta som möjligt.
 - Lägg dem tätt samman (även för att undvika elektromagnetiska problem).
 - Lägg dem så långt från andra kablar som möjligt.

3. Potentialutjämning
4. Jordning av arbetsstycket
 - Jorda via kondensatorer om det behövs.
5. Avskärmning vid behov
 - Avskärma andra apparater i närheten.
 - Avskärma hela svetsinstallationen.

EMF-åtgärder

Elektromagnetiska fält kan förorsaka hälsoskador som ännu är okända:

- Hälsovådlig inverkan på personer i närheten, exempelvis sådana som använder pacemaker och/eller hörapparat.
- Den som använder pacemaker ska kontakta sin läkare, innan hon eller han går i närheten av apparaten och svetsprocessen.
- Håll av säkerhetsskäl så stort avstånd som möjligt mellan svetskablar och huvudet/bålen.
- Bär inte svetskablar och slangpaketen över axeln och linda dem inte runt kroppen eller kroppsdelar.

Speciella riskställen

Håll händer, hår, kläder och verktyg borta från rörliga delar, som till exempel:

- Fläktar
- Kugghjul
- Rullar
- Axlar
- Trådspolar och svetstrådar

Grip aldrig in i roterande kugghjul i tråddrivningen eller roterande drivställen.

Kåpor och sidopaneler får endast öppnas eller avlägsnas för underhålls- och reparationsarbeten.

Under drift

- Kontrollera att alla kåpor är stängda och alla sidopaneler är korrekt monterade.
- Alla kåpor och sidopaneler ska hållas stängda.

Svetstråd som matas ut ur brännaren innebär en risk för skador. Den kan orsaka stickskadorna i händer, skador på ansikte, ögon etc.

Rikta därför alltid brännaren bort från kroppen (gäller apparater med matarverk) och använd lämpliga skyddsglasögon.

Rör inte vid arbetsstycket under och efter svetsningen - risk för brännskador.

Slagg kan sprätta iväg från arbetsstycken som svalnar. Bär därför föreskriven skyddsutrustning även vid efterarbete på arbetsstycken och se till att andra personer är skyddade.

Brännare och andra utrustningskomponenter med hög arbetstemperatur måste få svalna innan arbeten utförs på dem.

I utrymmen med brand- och explosionsrisk gäller särskilda föreskrifter

- följ gällande nationella och internationella föreskrifter.

Strömkällor som ska användas vid arbete i utrymmen med förhöjd elfara (till exempel pannor) ska vara S-märka ("Safety"). Strömkällan får emellertid inte placeras i sådana utrymmen.

Risk för skällning på grund av utträngande kylvätska. Kylaren ska stängas av innan tryck- och returledningarna kopplas bort.

Beakta informationen från säkerhetsdatabladet vid hantering kylvätska. Säkerhetsdatabladet för kylvätskan får du från ditt servicekontor eller från tillverkarens webbsida.

Om matarverket måste hängas upp i en kran under svetsningen ska alltid en lämplig, isolerad upphängning för matarverket användas (MIG/MAG- och TIG-apparater).

Om apparaten har bärrem eller bärhandtag, får dessa endast användas för att bära apparaten för hand. Bärremmen får inte användas om apparaten ska transporteras med kran, truck eller andra mekaniska hjälpmedel.

Alla typer av lyftdon (remmar, spännen, kedjor etc.) som används på apparaten eller dess komponenter ska regelbundet kontrolleras med avseende på exempelvis mekaniska skador, korrosion eller andra förändringar orsakade av miljöpåverkan. Intervall och omfattning för kontroller ska minst motsvara gällande nationella normer och riktlinjer.

Vid användning av adapter för skyddsgasanslutning finns risk för att den färg- och luktlösa skyddsgasen läcker ut. Gängningen på apparatsidan av adaptern för skyddsgasanslutningen ska tätas med lämpligt teflonband före monteringen.

Krav gällande skyddsgas

Oren skyddsgas kan orsaka skador på utrustningen och lägre svetskvalitet. Detta gäller särskilt vid centralgasinstallationer.

Skyddsgaskvaliteten ska uppfylla följande krav:

- Partikelstorlek fasta ämnen < 40 µm
- Tryckdaggpunkt < -20 °C
- Max. oljeandel < 25 mg/m³

Byt filter vid behov!

Faror med skyddsgasflaskor

Skyddsgasflaskor innehåller trycksatt gas och kan explodera om de skadas. Skyddsgasflaskorna ingår i svetsutrustningen och ska därmed behandlas med försiktighet.

Skydda gasflaskor med trycksatt gas från hetta, mekanisk påverkan, slagg, öppen låga, gnistor och ljusbågar.

Montera skyddsgasflaskor stående och säkra dem enligt instruktioner, så att de inte kan välta.

Håll skyddsgasflaskor så långt bort från svetsströmkretsen och andra elektriska strömkretsar som möjligt.

Häng aldrig brännaren på skyddsgasflaskan.

Vidrör aldrig skyddsgasflaskan med svetselektroder.

Explosionsrisk - svetsa aldrig på skyddsgasflaskor.

Använd alltid endast skyddsgasflaskor som är tillverkade för ändamålet och passande, lämpliga tillbehör, som regulatorer, slangar, kopplingar etc. Använd endast skyddsgasflaskor och tillbehör som är i gott skick.

Vänd bort ansiktet från skyddsgasflaskans ventil när den öppnas.

Stäng ventilen på skyddsgasflaskan när den inte används.

Sätt på ventilens skyddslock när skyddsgasflaskan inte är ansluten till utrustning.

Följ alltid tillverkarens anvisningar samt gällande nationella och internationella regler för skyddsgasflaskor med tillbehör.

Fara på grund av läckande skyddsgas

Skyddsgas som tränger ut okontrollerat kan orsaka kvävning

Skyddsgasen är färg- och luktfri och kan tränga undan syret i omgivningsluften om den tränger ut.

- Säkerställ tillräcklig ventilation - luftutbytet ska ligga på minst 20 m³ per timme
 - Följ säkerhets- och varningsanvisningar gällande skyddsgasflaskorna och centralgasförsörjningen
 - Ventiler på skyddsgasflaskor och centralgasförsörjning ska vara stängda när inget svetsarbete utförs.
 - Kontrollera skyddsgasflaskorna och centralgasförsörjningen med avseende på okontrollerad gasutträngning före varje användning.
-

Säkerhetsåtgärder på uppställningsplatsen och vid transport

En fallande apparat kan betyda livsfara! Ställ apparaten på ett jämnt, fast och stabilt underlag.

- En lutningsvinkel på maximalt 10° är tillåten.
-

Särskilda föreskrifter gäller i brand- och explosionsfarliga utrymmen.

- Följ gällande nationella och internationella föreskrifter.
-

Säkerställ genom interna anvisningar och kontroller att arbetsplatsens omgivning är ren och översiktlig.

Ställ upp och använd apparaten enbart enligt den kapslingsklass som anges på märkskylten.

Säkerställ vid uppställningen av apparaten ett avstånd på 0,5 m (1 ft 7,69 in) runt apparaten, så att kylluften obehindrat kan passera in och ut.

Se vid transport av apparaten till att de gällande nationella och regionala riktlinjerna och olycksfallsförebyggande föreskrifterna följs. Detta gäller särskilt för riktlinjer avseende faror vid transport.

Varken lyft eller transportera aktiva apparater. Stäng av apparaterna inför transport eller lyft!

Tappa inför varje transport av apparaten ut allt kylmedel och demontera följande komponenter:

- Trådmatning
 - Trådspole
 - Skyddsgasflaska
-

Gör en synkontroll av apparaten med avseende på skador inför idrifttagandet efter transporten. Låt utbildad servicepersonal reparera alla typer av skador inför idrifttagandet.

Säkerhetsåtgärder vid normal drift

Använd bara apparaten om alla skyddsanordningar är helt funktionsdugliga. Brister gällande säkerhetsanordningarnas funktion kan leda till:

- Skada eller dödsfall för användaren eller tredje person
 - Skada på utrustningen eller andra materiella tillgångar
 - Försämrad funktion för apparaten
-

Säkerhetsanordningar som inte fungerar ska repareras innan apparaten slås på.

Det är inte tillåtet att förbikoppla säkerhetsanordningar eller ta dem ur drift.

Kontrollera innan apparaten tas i bruk att ingen kan skadas.

Kontrollera apparaten minst en gång i veckan med avseende på tecken på skada samt att alla säkerhetsanordningar fungerar.

Fäst alltid skyddsgasflaskan på säkert sätt och plocka av den om apparaten ska flyttas med kran.

Det är endast tillåtet att använda originalkylvätska från tillverkaren, eftersom egenskaper som elektrisk ledningsförmåga, frostskydd, materialkompatibilitet, flampunkt etc. är anpassade till apparaten.

Använd endast avsedd originalkylvätska från tillverkaren.

Blanda inte originalkylvätskan med andra kylvätskor.

Anslut endast systemkomponenter från tillverkaren till kylkretsarna.

Om andra systemkomponenter eller annan kylvätska används, och det leder till skador, kan inte tillverkaren hållas ansvarig för detta och alla garantianspråk upphör att gälla.

Cooling Liquid FCL 10/20 är inte brandfarlig. Kylvätskan är etanolbaserad och kan vara brandfarlig under vissa omständigheter. Kylvätskan får endast transporteras i originalbehållare och ska förvaras åtskilt från tändkällor.

Använd kylvätska ska avfallshanteras enligt gällande nationella och internationella föreskrifter. Säkerhetsdatabladet för kylvätskan får du från ditt servicekontor eller från tillverkarens webbsida.

Kontrollera kylvätskenivån innan du börjar svetsa, då den fortfarande är sval.

Idrifttagande, underhåll och reparation

Vi kan inte garantera, att delar från andra tillverkare är konstruerade och tillverkade enligt de gällande specifikationerna och säkerhetsnormerna.

- Använd bara originalreservdelar (gäller även standarddelar).
- Utför inga installationer eller ombyggnationer av apparaten utan tillstånd från tillverkaren.
- Byt genast ut defekta komponenter.
- Vid beställning ska du ange exakt beteckning och artikelnummer enligt reservdelslistan samt apparatens serienummer.

Husskruvarna utgör skyddsledarförbindelsen för jordning av husdelarna. Använd alltid rätt antal originalhusskruvar med det angivna åtdragningsmomentet.

Säkerhetsteknisk kontroll

Tillverkaren rekommenderar att användaren utför en säkerhetsteknisk kontroll av apparaten minst var 12:e månad.

Inom samma 12-månadersintervall rekommenderar tillverkaren att strömkällan kalibreras.

Säkerhetstekniska kontroller ska utföras av behörig elektriker:

- Efter ändringar
- Efter till- och ombyggnationer
- Efter reparation, skötsel och underhåll
- Med högst 12 månaders intervall

Den säkerhetstekniska kontrollen ska utföras enligt nationella och internationella normer och riktlinjer.

Närmare information om den säkerhetstekniska kontrollen och kalibreringen kan du få från ditt servicekontor. Servicekontoret ställer vid förfrågan alla nödvändiga underlag till förfogande.

Omhändertagande Kasta inte den här enheten tillsammans med hushållsavfallet! I enlighet med EU-direktivet om avfall som utgörs av eller innehåller elektriska eller elektroniska produkter och implementering i nationell lagstiftning, måste förbrukade elektriska verktyg samlas in separat och vidarebefordras till miljövänlig återvinning. Se till att du lämnar tillbaka din skrotade enhet till din återförsäljare eller får information om ett lokalt auktoriserat insamlings- respektive återvinningssystem. Att ignorera detta EU-direktiv kan leda till en potentiellt menlig inverkan på miljön och din hälsa!

Säkerhetsmärkning CE-märkta svetshjälmar uppfyller de grundläggande kraven i lågspänningsdirektivet och EMC-direktivet (exempelvis relevanta produktstandarder i standardserien EN 60 974).

Fronius International GmbH försäkrar att svetshjälmen uppfyller kraven i direktivet 2014/53/EU. Den fullständiga EU-konformitetsförsäkran finns på <http://www.fronius.com>.

Svetshjälmar med CSA-märkning uppfyller kraven i de relevanta standarderna för Kanada och USA.

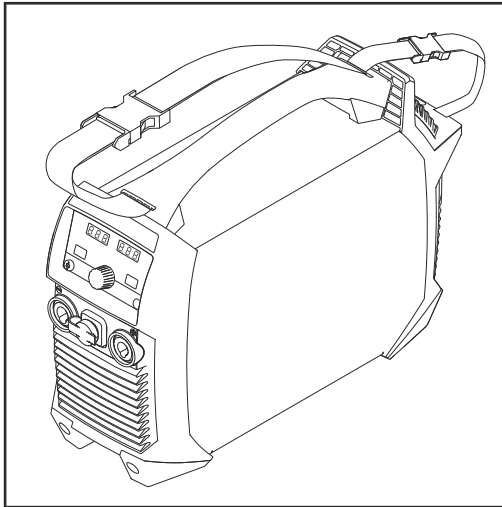
Datasäkerhet Användaren ansvarar för datasäkring av ändringar i förhållande till fabriksinställningarna. Tillverkaren ansvarar inte för raderade personliga inställningar.

Upphovsrätt Copyrighten för denna användarhandbok tillhör tillverkaren.

Texterna och bilderna uppfyller den senaste tekniken vid tryckningen. Rätt till ändringar förbehålles. Innehållet i användarhandboken kan inte ligga till grund för anspråk från köparens sida. Vi tar tacksamt emot förslag till förbättringar och information om fel i användarhandboken.

Allmän information

Koncept



TIG-strömkällorna TransTig 170 och TransTig 210 är mikroprocessorstyrda inverterströmkällor.

De är modulärt uppbyggda och flexibla, eftersom de enkelt kan byggas ut med olika systemtillägg.

Strömkällorna är generatorkompatibla och utrustade med ett robust plasthölje och skyddade manöverelement.

Det enkla användarkonceptet ger god översikt över viktiga funktioner och förenklar inställningen.

Tack vare TMC-anslutningen (standard) kan strömkällan även användas med olika fjärrkontroller eller en Up-/Down-brännare.

Strömkällan har en TIG-pulsfunktion med ett brett frekvensområde.

Dessutom har strömkällan en PFC-funktion, som anpassar strömuttaget efter den sinusformade nätspänningen. Det ger fördelar som:

- Lägre primärström
- Lägre effektförluster
- Senare utlösande av säkringar
- Bättre stabilitet vid spänningsvariationer
- Längre nätsladdar
- Multivoltage-varianter har ett heltäckande inspänningsområde.

Funktion

Den centrala styrenheten för strömkällan styr hela svetsprocessen. Under svetsningen mäter systemet kontinuerligt är-data och reagerar direkt på förändringar. Regleralgoritmer säkerställer att önskat börtilstånd bibehålls.

Detta leder till:

- Exakt svetsarbete
- Svetsresultat med hög repeterbarhet
- Utmärka svetsegenskaper

Användningsområden

Strömkällan används för reparation, underhåll och produktions- och tillverkningsuppgifter.







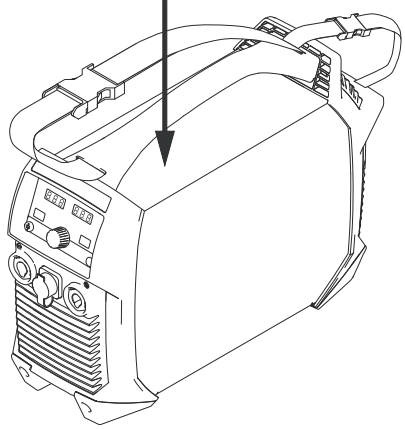
Användning med fjärrkontroll

Strömkällorna TransTig 170 och TransTig 210 kan användas med följande fjärrkontroller:

- RC Bar 1P
- RC Panel MMA
- RC Panel MMA
- RC Panel Basic TIG

Varningsanvisningar på utrustningen

Strömkällor med CSA-kontrollmärket som ska användas på den nordamerikanska marknaden (USA och Kanada) är försedda med varningsanvisningar och säkerhetssymboler. Varningsanvisningarna och säkerhetssymbolerna får inte tas bort eller målas över. Anvisningarna och symbolerna varnar för felaktig användning som kan leda till svåra person- och saksador.

! WARNING		 <p>ARC RAYS can burn eyes and skin; NOISE can damage hearing.</p> <ul style="list-style-type: none"> Wear welding helmet with correct filter. Wear correct eye, ear and body protection. 	<p>Do not Remove, Destroy, Or Cover This Label</p> <p>ARC WELDING can be hazardous.</p> <ul style="list-style-type: none"> Read and follow all labels and the Owner's Manual carefully Only qualified persons are to install, operate, or service this unit according to all applicable codes and safety practices. Keep children away. ● Pacemaker wearers keep away. Welding wire and drive parts may be at welding voltage. 	 <p>EXPLODING PARTS can injure.</p> <ul style="list-style-type: none"> Failed parts can explode or cause other parts to explode when power is applied. Always wear a face shield and long sleeves when servicing. 	 <p>ELECTRIC SHOCK can kill; SIGNIFICANT DC VOLTAGE exists after removal of input power</p> <ul style="list-style-type: none"> Always wait 60 seconds after power is turned off before working on unit. Check input capacitor voltage, and be sure it is near 0 before touching parts.
 <p>ELECTRIC SHOCK can kill.</p> <ul style="list-style-type: none"> Always wear dry insulating gloves. Insulate yourself from work and ground. Do not touch live electrical parts. Disconnect input power before servicing. Keep all panels and covers securely in place. 	 <p>FUMES AND GASES can be hazardous.</p> <ul style="list-style-type: none"> Keep your head out of the fumes. Ventilate area, or use breathing device. Read Material Safety Data Sheets (MSDSs) and manufacturer's instructions for materials used. 				
! AVERTISSEMENT		 <p>UN CHOC ELECTRIQUE peut etre mortel.</p> <p>● Installation et raccordement de cette machine doivent etre conformes a tous les pertinents.</p> <p>SOUDAGE A L'ARC peut etre hasardeux.</p> <ul style="list-style-type: none"> Lire le manuel d'instructions avant utilisation. Ne pas installer sur une surface combustible. Les fils de soudage et pieces conductrices peuvent etre a la tension de soudage. 	<p>WELDING can cause fire or explosion.</p> <ul style="list-style-type: none"> Do not weld near flammable material. Watch for fire: keep extinguisher nearby. Do not locate unit over combustible surfaces. Do not weld on closed containers. 		
					

Read American National Standard Z49.1, "Safety In Welding and Cutting"
 From American Welding Society, 550 N.W. LeJeune Rd., Miami, FL 33126;
 OSHA Safety and Health Standards, 29 CFR 1910, from U.S. Government
 Printing Office, Washington, DC 20402.
 CSA, W117-2 M87 Code for Safety in Welding and Cutting.

* MV-strömkällor: 1 ~ 120–230 V

Säkerhetssymboler på märkskylten:



Det är farligt att svetsa. Följande förutsättningar måste vara uppfyllda:

- Tillräcklig kvalifikation för svetsning
- Lämplig skyddsutrustning
- Obehöriga får inte visas i närheten



Använd de beskrivna funktionerna först efter att du har läst och förstått följande dokument i deras helhet:

- Den här bruksanvisningen
- Samtliga bruksanvisningar till systemkomponenterna, i synnerhet säkerhetsföreskrifterna

Manöverelement och anslutningar

Frontpanel

Allmänt

OBS!

På grund av programvaruuppdateringar kan det finnas funktioner i din enhet som inte beskrivs i denna användarhandbok eller omvänt.

Dessutom kan vissa bilder avvika något från manöverelementen på din enhet. Manöverelementen fungerar dock på samma sätt.

Säkerhet

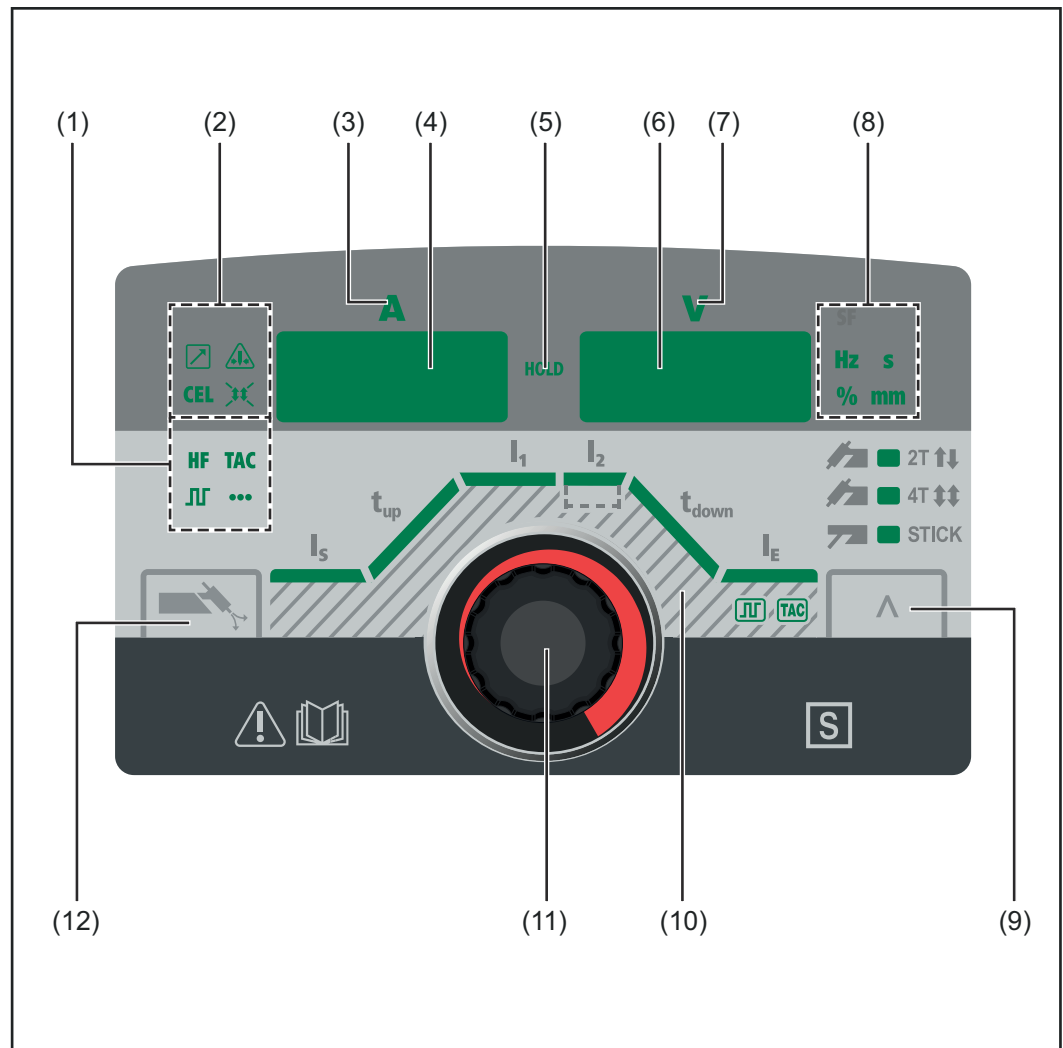
⚠ FARA!

Fara vid felaktig användning och felaktigt utförda arbeten.

Kan leda till allvarliga personskador och materiella skador.

- ▶ Endast tekniskt utbildad personal får utföra de arbeten och funktioner som beskrivs i det här dokumentet.
- ▶ Läs hela dokumentet och se till att du förstår det.
- ▶ Läs alla säkerhetsföreskrifter och all användardokumentation till den här apparaten och alla systemkomponenter och se till att du förstår dem.

Frontpanel



Pos. Beteckning

(1) Specialindikeringar

HF

Indikering HF-tändning (tändning med högfrekvens)

lyser när inställningsparametern "IGn" har satts till "on"

TAC

Indikering Häftning

lyser när inställningsparametern "tAC" har ställts in till ett tidsvärde

JP

Indikering Pulsning

lyser när inställningsparametern "F-P" har ställts in till en pulsfrekvens

...

Indikering Punktning

lyser när inställningsparametern "SPT" har ställts in till en punkt tid

(2) Specialindikeringar



Indikering Fjärrkontroll

lyser när en fotpedal är ansluten



Indikering Överbelastad elektrod

lyser vid överbelastning av volframelektroden

Du hittar mer information om funktionen för visning av överbelastad elektrod i kapitlet "Svetsdrift", avsnittet om TIG-svetsning

CEL

Indikering CEL

lyser när inställningsparametern "CEL" har satts till "on"



Indikering Trigger

lyser när inställningsparametern "tri" har satts till "off"

(3) Indikering Svetsström

för visning av svetsströmparametrarna

- Startström I_S
- Svetsström I_1
- Reducerad svetsström I_2
- Slutström I_E

Före svetsstart visar den vänstra digitaldisplayen börvärdet. För I_S , I_2 och I_E visar den högra digitaldisplayen dessutom andelen av svetsströmmen I_1 i %.

Efter svetsstart visar den vänstra digitaldisplayen det aktuella är-värdet för svetsströmmen.

De olika parametrarna i svetsprocessen visas i översikten Svetsparametrar (10) med lysande segment

(4) Vänster digitaldisplay

(5) Indikering HOLD

Vid varje svetslut sparas aktuella är-värden för svetsström och svetsspänning – Hold-indikeringen lyser.

Indikeringen Hold avser den senast uppnådda huvudströmmen I_1 . Om en ändring görs på strömkällan slocknar indikeringen Hold.

VIKTIGT! Inga Hold-värden visas om huvudströmsfasen inte har nåtts.

(6) Höger digitaldisplay

(7) Indikering Svetsspänning

Lyser vid vald parameter "I₁"

Under svetsning visas det aktuella är-värdet för svetsspänningen på högra digitaldisplayen.

Före svetsningen visas på höger digitaldisplay

- 0.0 vid valt manöverläge för TIG-svetsning
- det aktuella värdet för tomgångsspänning om inställningsparametern "tri" har satts till "off" eller om manöverläget MMA-svetsning har valts (efter en fördröjning på 3 sekunder). 93 V är det ungefärliga medelvärdet för den pulserande tomgångsspänningen

(8) Visning av enheter

S

Indikering s

lyser när parametrarna "tup" och "tdown" samt följande inställningsparametrar har valts:

GPr | GPo | SPt | tAC | t-S | t-E | Hti | Ito | ArC | St1 | St2 | SPb

Hz

Indikering Hz

lyser:

om ett värde för pulsfrekvens har ställts in för inställningsparametern "F-P", om inställningsparametern "F-P" har valts.

%

Indikering %

lyser om parametrarna " I_S ", " I_2 " och " I_E " samt inställningsparametrarna "dcY", "I-G" och "HCU" har valts



Indikering mm

lyser när inställningsparametern "ELD" ställs in

(9) Knappen Manöverläge

För val av manöverläge



2-taktsdrift



4-taktsdrift



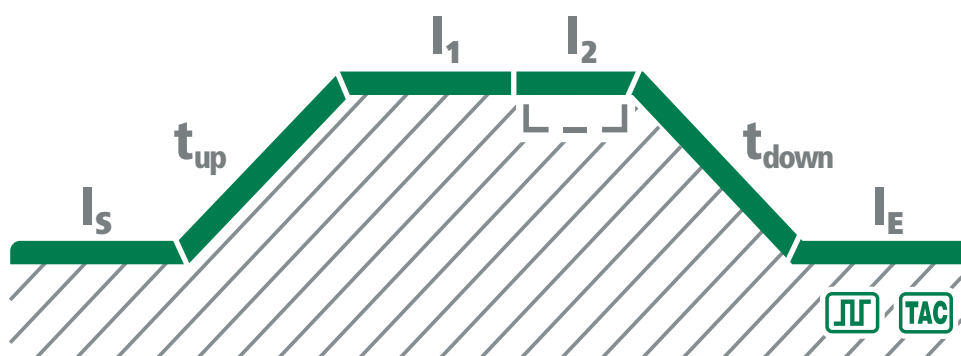
MMA-svetsning

Lysdioden för respektive manöverläge lyser.

Om parametern "Trigger" har satts till "OFF" i inställningsmenyn, eller om en fotpedal ansluts, lyser lysdioderna för 2T och 4T samtidigt.

(10) Översikt över svetsparametrar

Översikten över svetsparametrar innehåller de viktigaste svetsparametrarna för svetsning. Svetsparametrarna visas efter varandra i en slinga. Du navigerar i översikten över svetsparametrar genom att vrida på inställningsratten.



Översikten över svetsparametrar innehåller följande svetsparametrar:

Startström I_S

för TIG-svetsning

Upslope t_{up}

Det tidsintervall under TIG-svetsning då startströmmen I_S höjs till angiven huvudström I_1

På vänster digitaldisplay visas t-u för Upslope.

VIKTIGT! Upslope t_{up} sparas separat för följande manöverläge:

- 2-taktsdrift
- 4-taktsdrift
- när inställningsparametern "Trigger" har satts till "OFF"
- om en fotpedal har anslutits.

Huvudström (svetsström) I_1

- för TIG-svetsning
- för MMA-svetsning

Reducerad svetsström I_2

för TIG 4-taktsdrift

Downslope t_{down}

Det tidsintervall under TIG-svetsning då den angivna huvudströmmen I_1 sänks till slutströmmen I_E

På vänster digitaldisplay visas t-d för downslope.

VIKTIGT! Downslope t_{down} sparas separat för följande manöverläge:

- 2-taktsdrift
- 4-taktsdrift
- när inställningsparametern "Trigger" har satts till "OFF"

Slutström I_E

för TIG-svetsning



Pulsning *)

Pulsfrekvens för TIG-svetsning



Häftning *)

Tidsintervallet för den pulserande svetsströmmen

*)

Parametrarna "Pulsning" och "Häftning" visas bara om inställningsparametern "Ptd – Pulse-TAC-Display" har satts till "on".

(11) Inställningsratt med vrid-/tryckfunktion

Välj element, ställ in värden och bläddra i listor

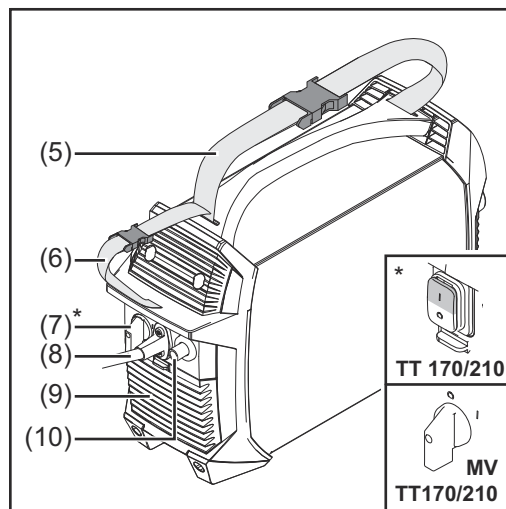
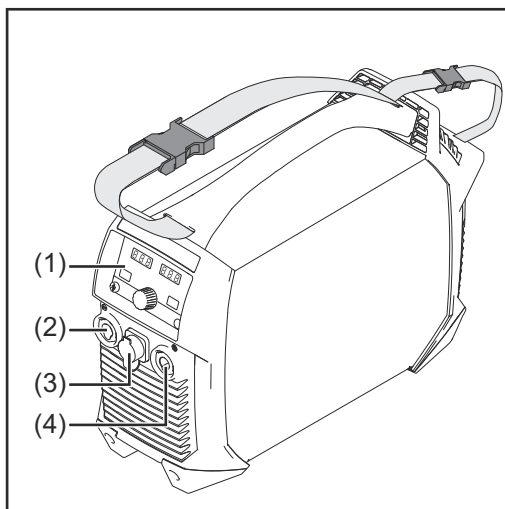
(12) Knapp Gasspolning

för inställning av den mängd skyddsgas som behövs på reducentilen

Om du trycker på knappen Gasspolning strömmar skyddsgas ut under 30 sekunder. Trycker du en gång till eller börjar svetsa avslutas processen i förtid.

Anslutningar, switchar och mekaniska komponenter

Manöverelement, anslutningar och mekaniska komponenter



-
- (1) **Frontpanel**
-
- (2) **(-) Strömanslutning med integrerad gasanslutning**
för anslutning:
TIG-brännare
svetskablar vid MMA-svetsning
-
- (3) **Anslutning TMC (TIG Multi Connector)**
för anslutning av styrkontakt för TIG-brännare
för anslutning av fotpedal
för anslutning av fjärreglage vid MMA-svetsning
-
- (4) **(+) Strömanslutning med bajonettlås**
för anslutning av återledare
-
- (5) **Bärrem**
-
- (6) **Kabelrem**
för nätkabel och svetskabel
VIKTIGT! Använd inte kabelremmen för transport av apparaten!
-
- (7) **Nätströmbrytare**
-
- (8) **Nätkabel med dragavlastning**
För MV-apparater: Nätkabel för anslutning
(se "Anslutning av nätkabel" på sidan **36**)
-
- (9) **Lufffilter**
-
- (10) **Anslutning skyddsgas**
-

Installation och idrifttagning

Minimiutrustning för svetsning

Allmänt

Beroende på svetsmetod ställs olika krav på minimiutrustning för att arbeta med strömkällan.

Nedan beskrivs de olika svetsmetoderna och motsvarande minimiutrustning för arbetet.

TIG-svetsning (DC)

- Strömkälla
 - Återledare
 - TIG-brännare med eller utan avtryckare
 - Gasanslutning (skyddsgasförsörjning)
 - Tillsatsmaterial efter förbrukning
-

MMA-svetsning

- Strömkälla
- Återledare
- Elektrodhållare
- MMA-elektroderefter behov

För installation och idrifttagning

Säkerhet

FARA!

Fara vid felaktig användning och felaktigt utförda arbeten.

Kan leda till allvarliga personskador och materiella skador.

- ▶ Endast tekniskt utbildad personal får utföra de arbeten och funktioner som beskrivs i det här dokumentet.
 - ▶ Läs hela dokumentet och se till att du förstår det.
 - ▶ Läs alla säkerhetsföreskrifter och all användardokumentation till den här apparaten och alla systemkomponenter och se till att du förstår dem.
-

Avsedd användning

Strömkällan är uteslutande avsedd för TIG-svetsning och stavelektrodsvetsning.

All annan användning eller användning utöver detta räknas som felaktig.

Tillverkaren ansvarar inte för skador som uppstår på grund av felaktig användning.

Avsedd användning omfattar även:

- Att följa alla anvisningar i bruksanvisningen
 - Att utföra alla kontroll- och underhållsarbeten
-

Uppställningsvillkor

Enheten har godkänts enligt skyddsklass IP23, vilket innebär:

- Skydd mot inträngning av solida föremål med diameter > 12,5 mm (0,49 in.)
- Skydd mot direkt vattenstänk med en vertikal vinkel på upp till 60° från vertikal vinkel

Apparaten kan placeras och användas utomhus enligt skyddsklass IP23.

Undvik direkt väta, t.ex. regn.

FARA!

Vältande eller fallande enheter kan innebära livsfara.

- ▶ Placera enheten på ett jämnt, fast och stabilt underlag.
-

Ventilationskanalen är en viktig säkerhetsanordning. Kontrollera att kyl luften obehindrat kan cirkulera in och ut genom luftkanalerna på fram- och baksidan. Elektriskt ledande damm (t.ex. från sliparbeten) får inte sugas in i apparaten.

Nätanslutning

Apparaterna är konstruerade för den nätspänning som anges på märkskylten. Om nätkablar och nätkontakter inte medföljer apparaten, ska de som monteras uppfylla nationella normer. Se tekniska data för information om nätsäkring.

SE UPP!

Det råder fara vid otillräckligt dimensionerad elinstallation.

Kan orsaka materiella skador.

- ▶ Nätkabeln och dess säkring ska vara korrekt anpassade till den befintliga strömförsörjningen.
Tekniska data på märkskylten gäller.
-

Generator drift

Strömkällan är generatorkompatibel.

Strömkällans maximala skenbara effekt, $S_{1\max}$, måste vara känd för att en passande generator ska kunna väljas.

Den maximala skenbara effekten $S_{1\max}$ för strömkällan beräknas på följande sätt:

$$S_{1\max} = I_{1\max} \times U_1$$

Se typskylten eller tekniska data för värden för $I_{1\max}$ och U_1

Den skenbara effekt för generatoren S_{GEN} som behövs kan beräknas enligt följande tumregel:

$$S_{\text{GEN}} = S_{1\max} \times 1,35$$

Vid svetsning med reducerad effekt kan en mindre generator användas.

VIKTIGT! Generatorns skenbara effekt, S_{GEN} , ska alltid vara högre än strömkällans maximala skenbara effekt $S_{1\max}$!

Om 1-fasapparater ska drivas med 3-fasgeneratorer, bör du tänka på att den angivna maximala skenbara effekten för generatoren ofta bara uppnås som total skenbar effekt fördelad över alla tre faser. Kontakta generatortillverkaren för att få mer information om maximalt tillåtet uttag på en fas.

OBS!

Den angivna spänningen för generatoren får aldrig över- eller underskrida utrustningens toleransgränser för nätspänning.

Information om nätspänningstoleranser finns i avsnittet "Tekniska data".

Anslutning av nätkabel

Allmänt

Om strömkällan levereras utan monterad nätkabel, ska en nätkabel anpassad för anslutningsspänningen anslutas till strömkällan innan den tas i drift. Nätkabeln ingår i leveransen.

Säkerhet



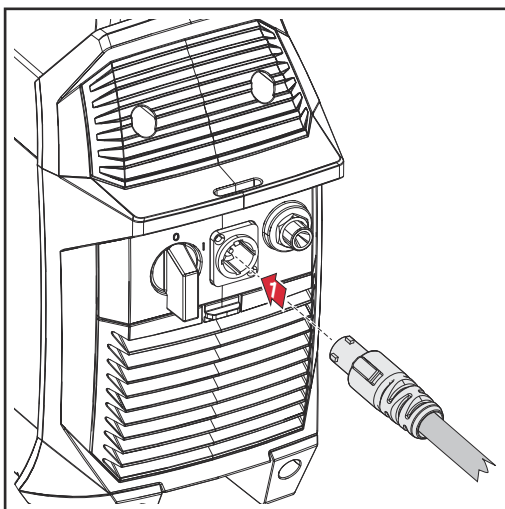
FARA!

Fara vid felaktig användning och felaktigt utförda arbeten.

Kan leda till allvarliga personskador och materiella skador.

- ▶ Endast tekniskt utbildad personal får utföra de arbeten och funktioner som beskrivs i det här dokumentet.
- ▶ Läs hela dokumentet och se till att du förstår det.
- ▶ Läs alla säkerhetsföreskrifter och all användardokumentation till den här apparaten och alla systemkomponenter och se till att du förstår dem.

Anslutning av nätkabel



- 1 Anslutning av nätkabel:
 - Sätt i nätkabeln.
 - Vrid nätkabeln 45° åt höger tills låsningen knäpper på plats

VIKTIGT! Om strömkällan är utrustad med en nätkabel utan nätkontakt, ska anslutningen till det offentliga elnätet utföras av utbildad fackpersonal och följa nationellt gällande riktlinjer.

Säkerhet

FARA!

Fara på grund av elektrisk ström.

Kan leda till allvarliga personskador och materiella skador.

- ▶ Innan arbetena påbörjas ska alla berörda apparater och komponenter stängas av och kopplas från elnätet.
- ▶ Se till att inga berörda apparater eller komponenter kan återanslutas.
- ▶ Kontrollera med ett lämpligt mätinstrument att elektriskt laddade komponenter (exempelvis kondensatorer) är urladdade, efter att apparaten har öppnats.

FARA!

Risk för elektrisk ström på grund av elektriskt ledande damm i apparaten.

Det kan leda till svåra person- och saksador.

- ▶ Apparaten får endast användas med monterat luftfilter. Luftfiltret är en viktig säkerhetsanordning för att uppfylla kraven enligt skyddsklass IP23.

Allmänt

Idrifttagningen av strömkällan beskrivs utifrån standardkonfigurationen för huvudanvändningsfallet TIG-svetsning.

Standardkonfigurationen består av följande systemkomponenter:

- Strömkälla
- TIG manuell brännare
- Reducerventil
- Gasflaska

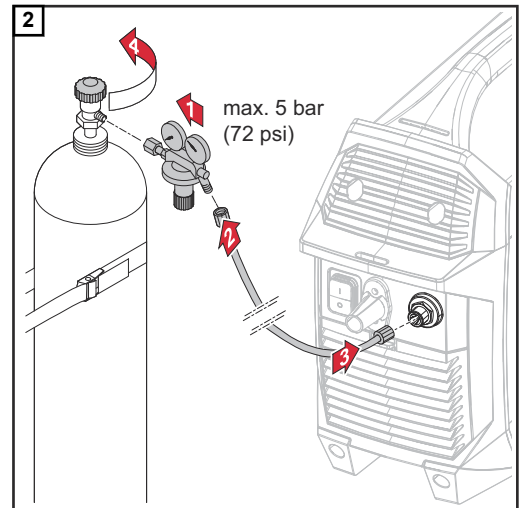
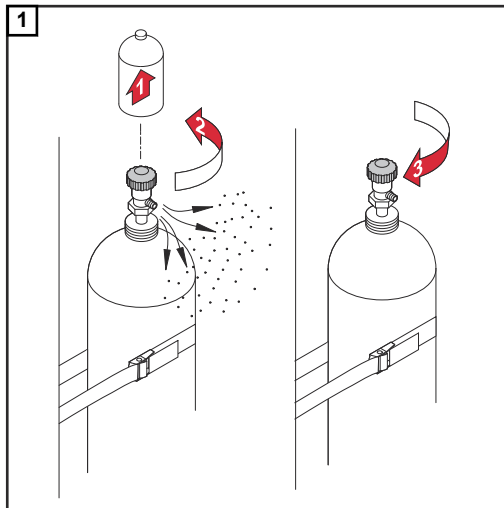
Anslutning av gasflaska

FARA!

Fara på grund av gasflaskor som ramlar.

Det kan leda till svåra person- och saksador.

- ▶ Placera gasflaskorna på ett plant, fast och stabilt underlag. Se till att gasflaskorna inte kan välta.
- ▶ Följ säkerhetsföreskrifterna från tillverkaren av gasflaskorna.

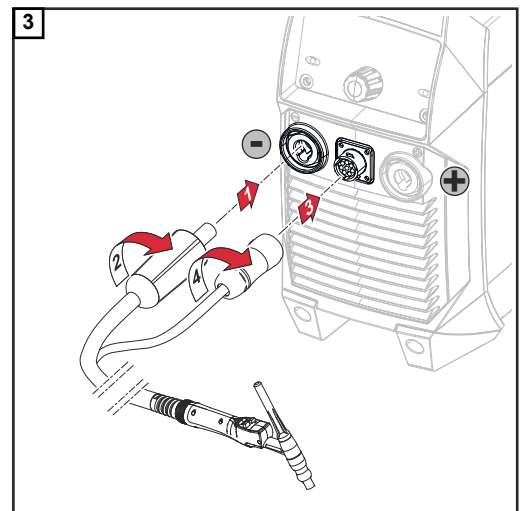
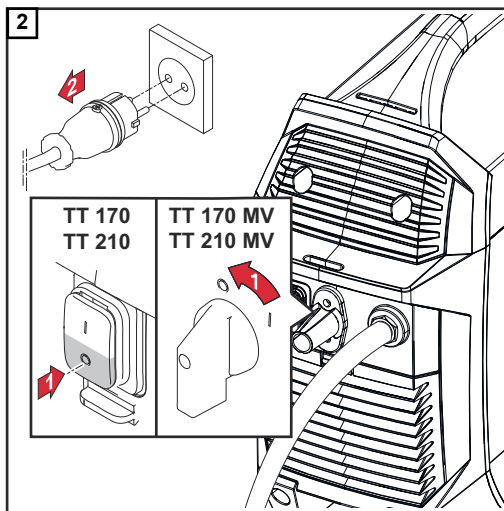


Ansluta svetsbrännaren till strömkällan

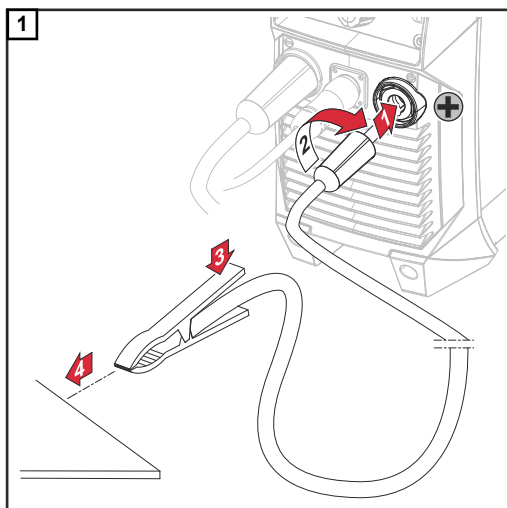
OBS!

Använd inte elektroder av ren volfram (grön färgmarkering) för strömkällan Trans-Tig.

1 Utrusta svetsbrännaren enligt dess bruksanvisning.



Skapa återledningsanslutning till arbetsstycket



Fastställ svetskretsen "r"

VIKTIGT! För optimala svetsresultat måste svetskretsen "r" fastställas innan svetsarbetet påbörjas.

Svetskretsresistansen "r" ska även fastställas om någon av följande komponenter ändras i svetsanläggningen:

- Slangpaket för brännare
- Brännare
- Återledare

Du hittar mer information om hur du fastställer svetskretsresistansen i TIG-menyn, nivå 2 (se sidan [72](#)).

Svetsning

Säkerhet



FARA!

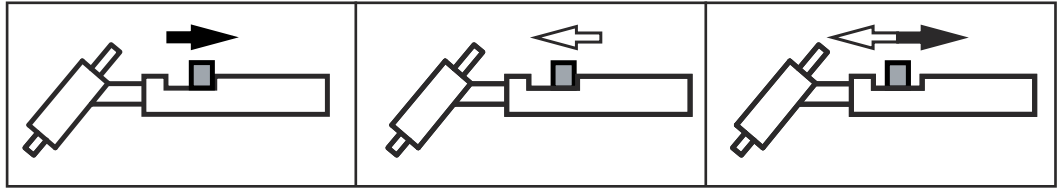
Det råder fara vid felaktig användning.

Svåra person- och sakskador är möjliga.

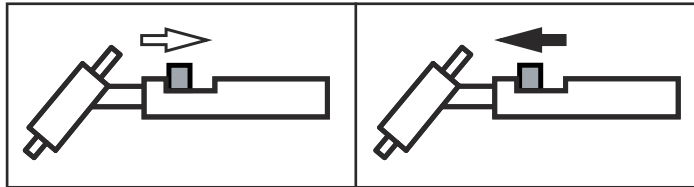
- ▶ Använd de beskrivna funktionerna, först när du har läst och förstått den här bruksanvisningen i sin helhet.
- ▶ Använd de beskrivna funktionerna, först när du har läst och förstått samtliga bruksanvisningar till systemkomponenterna, särskilt säkerhetsföreskrifterna, i sin helhet!

Information om inställning, inställningsområde och måttenheter för de tillgängliga parametrarna finns i avsnittet "Inställningsmenyn".

**Symboler och
förklaringar**



Dra avtryckaren bakåt och håll | Släpp avtryckaren | Dra brännaren kort bakåt (< 0,5 s)

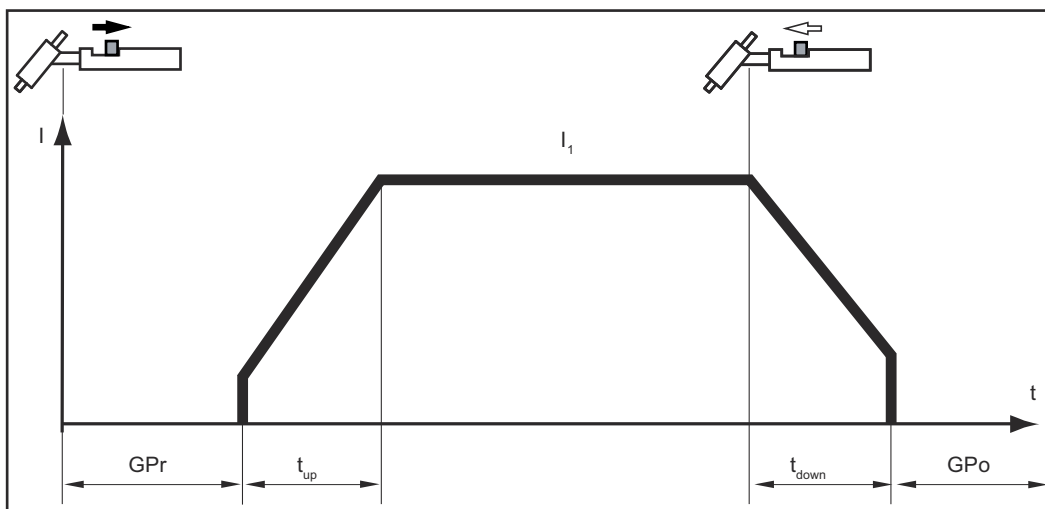


Skjut fram avtryckaren och håll | Släpp avtryckaren

I_S	Startströmsfas: försiktig uppvärmning med låg svetsström, för att positionera tillsatsmaterialet korrekt
t_S	Startströmstid
t_{up}	Upslope-fas: kontinuerlig höjning av startströmmen till huvudström (svetsström) I_1
I_1	Huvudströmsfas (svetsströmsfas): jämn värmeförsel till arbetsstycket som förvärmats
I_2	Fas med reducerad svetsström: Tillfällig sänkning av svetsströmmen för att undvika lokal överhettning av grundmaterialet
t_{down}	Downslope-fas: kontinuerlig sänkning av svetsströmmen till ändkraterström
I_E	Slutströmsfas: för att undvika en lokal överhettning av grundmaterialet orsakat av ackumulerad värme under slutet av svetsningen. Detta förhindrar att svetsfogen kollapsar.
t_E	Slutströmstid
SPt	Punkttid
GPr	Gasförströmningstid
GPo	Gasefterströmningstid

2-taktsdrift

- Svetsning: Dra avtryckaren bakåt och håll
- Svetslut: Släpp avtryckaren

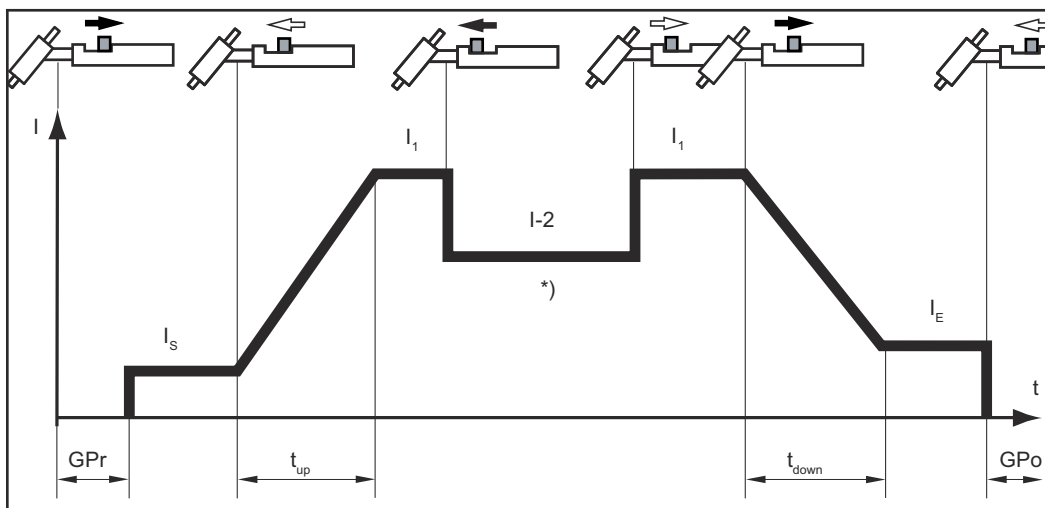


2-taktsdrift

För 2-taktsdrift kan en startströmstid (t_S) och slutströmstid (t_E) ställas in.

4-taktsdrift

- Svetsstart med startström I_S : Dra avtryckaren bakåt och håll
- Svetsning med huvudström I_1 : Släpp avtryckaren
- Sänkning till slutström I_E : Dra avtryckaren bakåt och håll
- Svetslut: Släpp avtryckaren



4-taktsdrift

*) Tillfällig sänkning

Under den tillfälliga sänkningen sänks svetsströmmen under huvudströmsfasen till den inställda reducerade svetsströmmen I_2 .

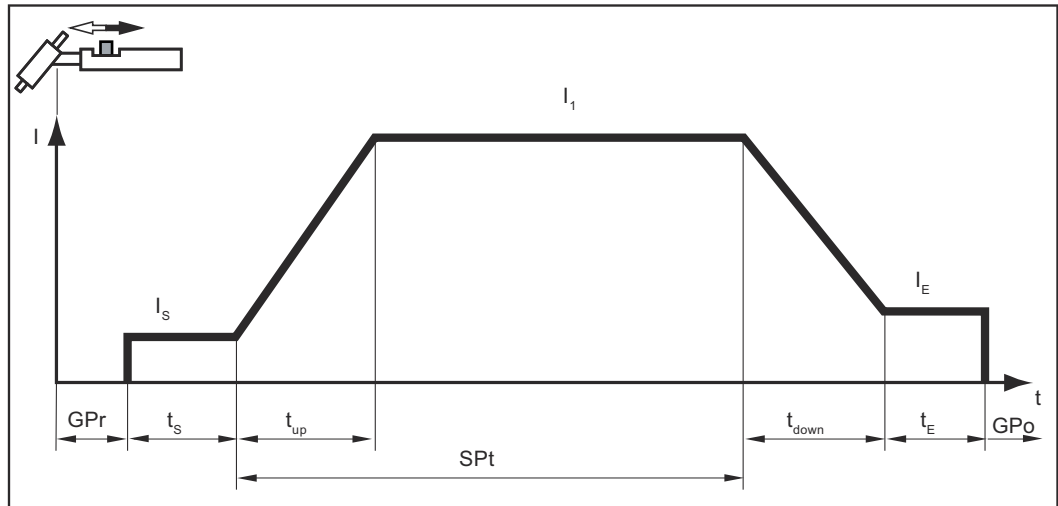
- Skjut fram avtryckaren och håll för att aktivera den tillfälliga sänkningen
- Släpp avtryckaren för att återgå till huvudströmmen

Punktning

Om ett värde har ställts in för inställningsparametern "SPt", motsvarar manöverläget 2-taktsdrift manöverläget Punktning. Specialindikeringen Punktning lyser på frontpanelen.

- Svetsning: Dra kort tillbaka avtryckaren
Svetsstiden motsvarar värdet som angivits för inställningsparametern "SPt".
- Avsluta svetsningen i förtid: Dra tillbaka avtryckaren igen

Vid användning av fotpedal startar punkttiden när fotpedalen aktiveras. Effekten kan inte regleras med fotpedalen.



Säkerhet

FARA!

Fara vid felaktig användning och felaktigt utförda arbeten.

Kan leda till allvarliga personskador och materiella skador.

- ▶ Endast tekniskt utbildad personal får utföra de arbeten och funktioner som beskrivs i det här dokumentet.
- ▶ Läs hela dokumentet och se till att du förstår det.
- ▶ Läs alla säkerhetsföreskrifter och all användardokumentation till den här apparaten och alla systemkomponenter och se till att du förstår dem.

FARA!

Fara på grund av elektrisk ström.

Kan leda till allvarliga personskador och materiella skador.

- ▶ Innan arbetena påbörjas ska alla berörda apparater och komponenter stängas av och kopplas från elnätet.
- ▶ Se till att inga berörda apparater eller komponenter kan återanslutas.
- ▶ Kontrollera med ett lämpligt mätinstrument att elektriskt laddade komponenter (exempelvis kondensatorer) är urladdade, efter att apparaten har öppnats.

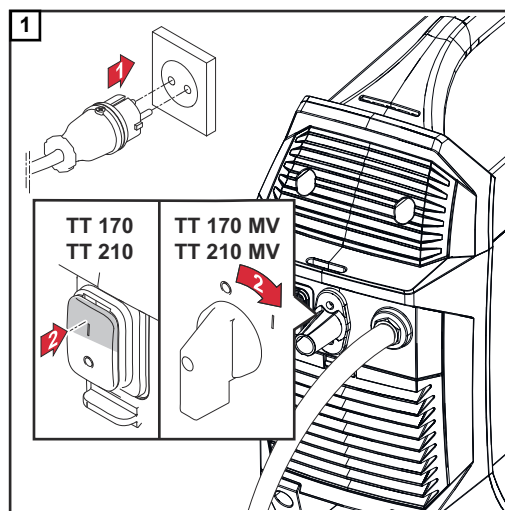
Förberedelser

FARA!

Fara på grund av elektrisk ström.

Kan leda till allvarliga personskador och materiella skador.

- ▶ När nätströmbrytaren står i läge "I" är volframelektroden på brännaren spänningsförande.
- ▶ Kontrollera att volframelektroden inte rör vid personer eller elektriskt ledande eller jordade delar (höljet etc.).



TIG-svetsning



- 1 Tryck på knappen Manöverläge för att välja önskat TIG-manöverläge:



- 2 Tryck på inställningsratten



I översikten över svetsparametrar lyser segmentet för den för ögonblicket valda parametern med full styrka, medan övriga segment lyser med halv styrka.

- 3 Vrid inställningsratten för att välja parameter att ställa in. LED-segmentet för vald parameter lyser med full styrka.



- 4 Tryck på inställningsratten



- 5 Vrid på inställningsratten och ändra värdet för den valda svetsparametern



- 6 Tryck på inställningsratten för att bekräfta värdet för svetsparametern



- 7 Om det behövs kan du ställa in fler parametrar i inställningsmenyn (Mer information finns i kapitlet om inställningar från sidan [69](#))

- 8 Öppna ventilen i gasflaskan

- 9 Ställ in skyddsgasmängden:

Tryck på knappen Gasspolning



Gasflödet testas under max. 30 sekunder. Tryck igen för att avsluta processen i förtid.

Ställ in önskad gasmängd på reducerventilen

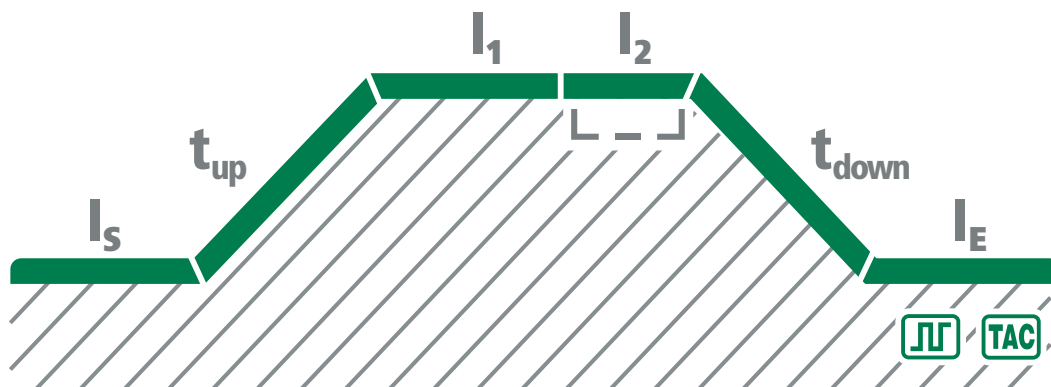
OBS!

Som princip sparas alla parameter-börvärden som ställs in med inställningsratten tills nästa ändring sparas.

Det gäller även om strömkällan stängs av och sätts på igen.

10 Börja svetsa (tänd ljusbågen)

Svetsparameter



I_s **Startström**
1–200 % av huvudströmmen I_1
Fabriksinställning 35 %

t_{up} **Upslope**
off/0,01–9,9 s
Fabriksinställning: 0,5 s
VIKTIGT! Upslope t_{up} sparas separat för följande manöverläge:

- 2-taktsdrift
- 4-taktsdrift
- när inställningsparametern "Trigger" har satts till "OFF"
- om en fotpedal har anslutits.

I_1 **Huvudström**
10–170 A ... TT 170
10–210 A ... TT 210
Fabriksinställning: 100 A

I_2 **Reducerad svetsström (endast i 4-taktsdrift)**
1–200 % (av huvudströmmen I_1)
Fabriksinställning: 50 %

t_{down} **Downslope**
off/0,01–9,9 s
Fabriksinställning: 1,0 s
VIKTIGT! Downslope t_{down} sparas separat för följande manöverläge:

- 2-taktsdrift
- 4-taktsdrift
- när inställningsparametern "Trigger" har satts till "OFF"

I_E **Slutström**
1–100 % (av huvudströmmen I_1)
Fabriksinställning: 30 %

 Pulsning *

F-P (pulsfrekvens)

off/0,2–990 Hz

Fabriksinställning: off

 Häftning *

Tidsintervallet för den pulserande svetsströmmen

off/0,1–9,9 s/on

Fabriksinställning: off

- * Parametrarna Pulsning och Häftning visas bara om inställningsparametern "Ptd – Pulse-TAC-Display" har satts till "on".

Tända ljusbågen

Tända ljusbågen med högfrekvens (HF-tändning)

⚠ SE UPP!

Risk för skador på grund av elstötar

Även om Fronius apparater uppfyller alla relevanta normer kan högfrekvenständning under vissa omständigheter leda till en ofarlig, men kännbar elstöt.

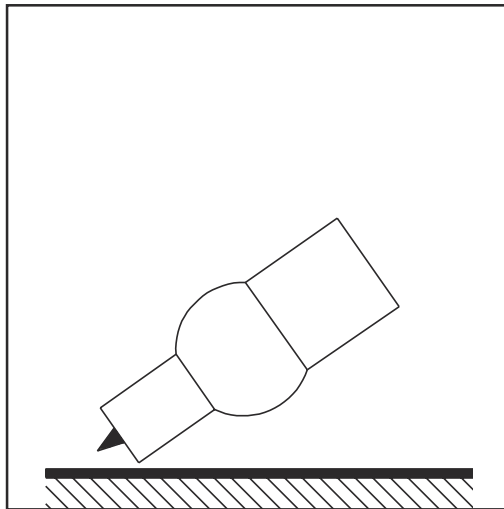
- ▶ Använd föreskriven skyddsutrustning, speciellt handskar!
- ▶ Använd endast lämpliga, helt intakta och oskadade TIG-slangpaket!
- ▶ Arbeta inte i fuktig eller blöt omgivning!
- ▶ Var särskilt försiktig vid arbete på ställningar, arbetsplattformar, vid svetsning i besvärliga lägen, i trånga och svåråtkomliga eller utsatta platser!

HF-tändning är aktiverat när inställningsparametern "IGn" har satts till "on". Specialindikeringen för HF-tändning lyser på frontpanelen.

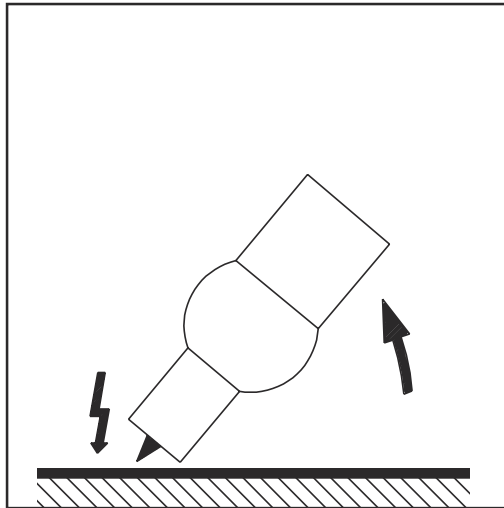


Jämfört med kontakttändning slipper man vid HF-tändningen risken för förorening av volframelektrod och arbetsstycke.

Anvisningar för HF-tändning:

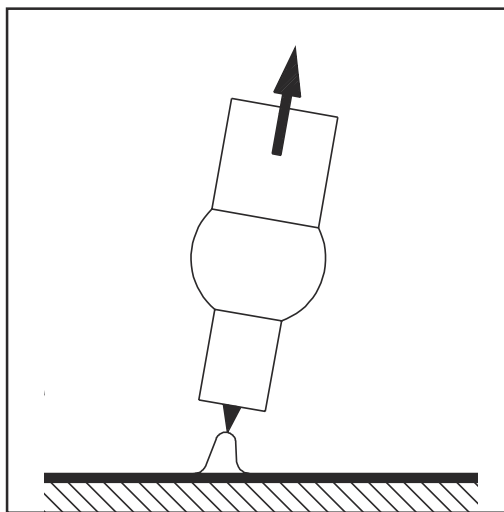


- 1 Placera gaskåpan på tändstället så att det finns ett avstånd på 2-3 mm (5/64-1/8 in.) mellan volframelektroden och arbetsstycket.



- 2 Öka lutningen för brännaren och aktivera avtryckaren enligt valt manöverläge.

Ljusbågen tänds utan att ha kontakt med arbetsstycket.

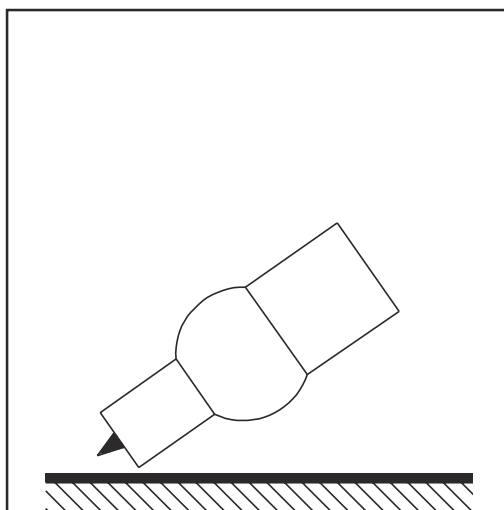


- 3 Res brännaren till normalläge
4 Svetsa

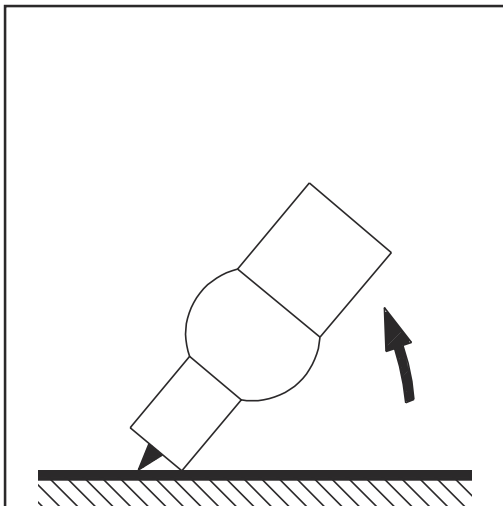
Kontakttändning för brännare med avtryckare

Om inställningsparametern "IGN" har satts till "OFF" är HF-tändning avaktiverat. Ljusbågen tänds genom kontakt mellan arbetsstycket och volframelektroden.

Anvisningar för kontakttändning av ljusbågen för brännare med avtryckare:



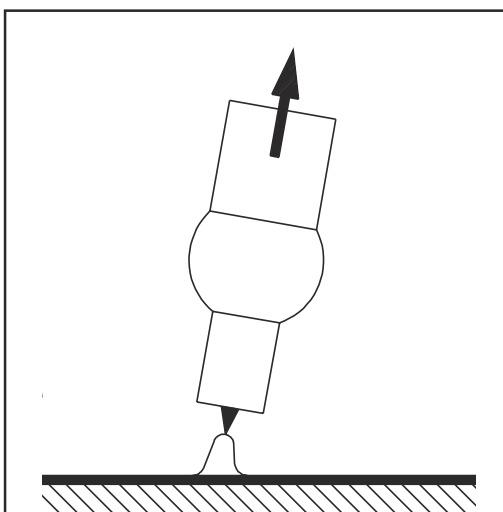
- 1 Placera gaskåpan på tändstället så att det finns ett avstånd på 2-3 mm (5/64 till 1/8 in.) mellan volframelektroden och arbetsstycket



2 Tryck in avtryckaren

Skyddsgasen flödar

3 Res brännaren långsamt tills volframelektroden kommer i kontakt med arbetsstycket.



4 Res brännaren till normalläge

Ljusbågen tänds.

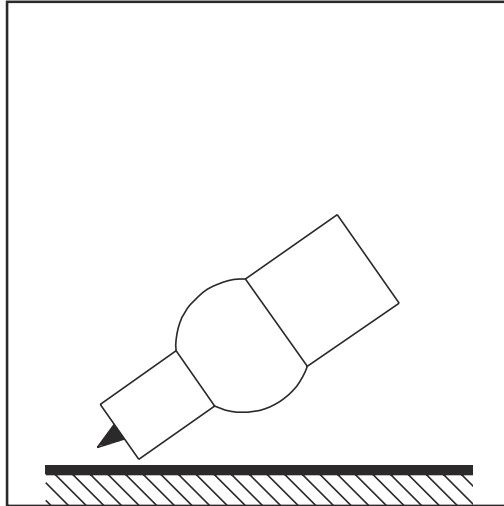
5 Svetsa

Kontakttändning för brännare utan avtryckare

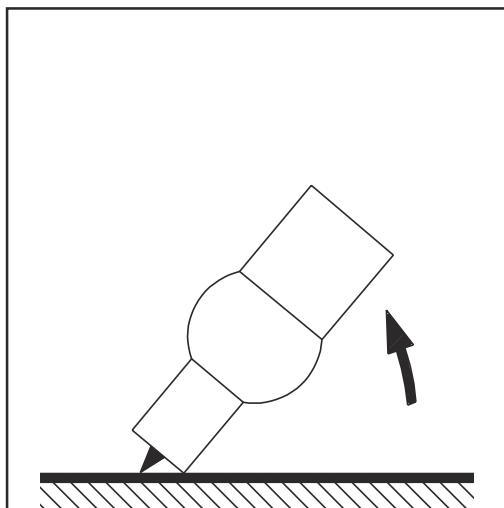
Om inställningsparametern "IGn" har satts till "OFF" är HF-tändning avaktiverat. Ljusbågen tänds genom kontakt mellan arbetsstycket och volframelektroden.

Inställningsparametern "Tri" måste vara satt till "OFF".

Anvisningar för kontakttändning av ljusbågen för brännare utan avtryckare:



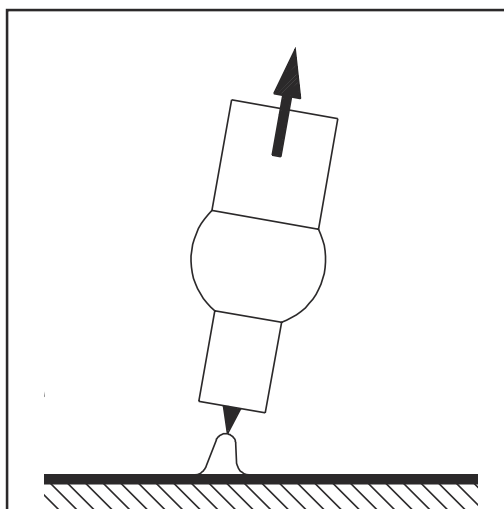
- 1 Placera gaskåpan på tändstället så att det finns ett avstånd på 2-3 mm (5/64 till 1/8 in.) mellan volframelektroden och arbetsstycket



- 2 Öppna gasventilen

Skyddsgasen flödar

- 3 Res brännaren långsamt tills volframelektroden kommer i kontakt med arbetsstycket.



- 4 Res brännaren till normaläge

Ljusbågen tänds.

- 5 Svetsa

Tänd ljusbågen med högfrekvensvidrörande (Touch-HF)

SE UPP!

Risk för skador på grund av elstötar

Även om Fronius utrustningar uppfyller alla relevanta normer kan högfrekvenständning under vissa omständigheter leda till en ofarlig, men kännbar elstöt.

- ▶ Använd föreskriven skyddsutrustning, speciellt handskar!
- ▶ Använd endast lämpliga, helt intakta och oskadade TIG-slangpaket!
- ▶ Arbeta inte i fuktig eller blöt miljö!
- ▶ Var särskilt försiktig vid arbete på ställningar, arbetsplattformar, vid svetsning i besvärliga lägen, på trånga och svåråtkomliga eller exponerade platser!

Svetsprocessen inleds genom en kort beröring av arbetsstycket med volframelektroden. Högfrekvenständningen sker när den inställda fördröjningstiden för HF-tändning har löpt ut.

Överbelastning av volframelektroden

Om volframelektroden överbelastas visas indikeringen "Överbelastad elektrod" på frontpanelen.



Möjliga orsaker för överbelastning av volframelektroden:

- För liten diameter på volframelektroden
- Huvudströmmen I_1 har ställts in på ett för högt värde

Åtgärd:

- Använd volframelektroder med större diameter (i detta fall måste även värdet för inställningsparametern "ELd" anpassas efter den nya elektroddiametern)
- Sänk huvudströmmen

VIKTIGT! Indikeringen "Överbelastad elektrod" gäller ceriumlegerade elektroder. För alla andra elektroder gäller visningen "Överbelastad elektrod" bara som riktvärde.

Svetslut

- 1 Avsluta svetsningen enligt valt manöverläge genom att släppa avtryckaren
- 2 Håll kvar brännaren vid svetsfogens slut och vänta tills den inställda gasefterströmningstiden är slut.

För brännare med eller utan avtryckare kan även funktionen TIG Comfort Stop (CSS) användas för att avsluta svetsningen.

Funktionen ställs in i inställningsmenyn TIG - Nivå 2 (se sidan [72](#)).

Specialfunktioner

Funktionen för övervakning av bågavbrott

Om ljusbågen bryts och ingen svetsström detekteras inom den tid som ställts in i inställningsmenyn stängs strömkällan automatiskt av. På frontpanelen visas servicekoden "no | Arc".

Tryck på valfri knapp på frontpanelen eller på avtryckaren för att fortstätta svetsarbetet.

Inställningarna för inställningsparametern för övervakning av bågavbrott ("Arc") finns beskrivna i avsnittet "Inställningsmeny - Nivå 2".

Funktionen Ignition Time-Out

Strömkällan har en funktion för timeout för tändning.

Gasförströmningen startar så fort avtryckaren trycks in. Därefter inleds tändningen. Om ingen ljusbåge tänds inom den tid som ställts in i inställningsmenyn, stängs strömkällan automatiskt av. På frontpanelen visas servicekoden "no | IGn".

Tryck på valfri knapp på frontpanelen eller på avtryckaren för att prova igen.

Inställningarna för inställningsparametern "Ito" (Ignition Time-Out) finns beskrivna i avsnittet "Inställningsmeny - Nivå 2".

TIG-puls

Den svetsström som ställs in i början av svetsningen kanske inte alltid är optimal under hela svetsarbetet:

- vid för låg strömstyrka smälts inte grundmaterialet tillräckligt och
- vid överhettning finns risk för att det flytande smältbadet droppar av.

Detta kan undvikas med funktionen TIG-puls (TIG-svetsning med pulserande svetsström):

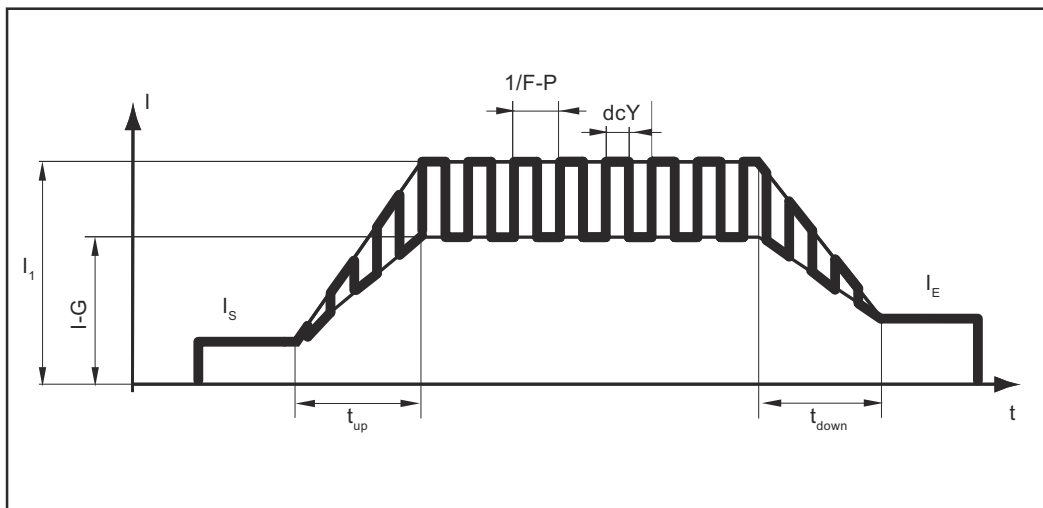
en låg grundström I-G ökar snabbt till en betydligt högre pulsström I1 och minskar efter en inställd tid dcY (pulsqvot) till grundströmmen I-G igen.

Under pulserna smälts små avsnitt av svetsstället snabbt, för att sedan snabbt stelna igen.

Vid manuell användning av TIG-puls tillsätts svetstråden under fasen med maximal ström (kan endast användas i låga frekvensområden på 0,25–5 Hz). Högre pulsfrekvenser används mest i automatisk drift, för att stabilisera ljusbågen.

TIG-pulssvetsning kan användas vid svetsning av stålrör i läge eller vid svetsning av tunna plåtar.

Funktion för TIG-puls:



TIG-pulssvetsning – svetsströmmens förlopp

Teckenförklaring:

I_S	Startström	$F-P$	Pulsfrekvens *)
I_E	Slutström	dcY	Pulskvot
t_{up}	Upslope	$I-G$	Grundström
t_{Down}	Downslope	I_1	Huvudström

*) ($1/F-P$ = tidsavstånd mellan två pulser)

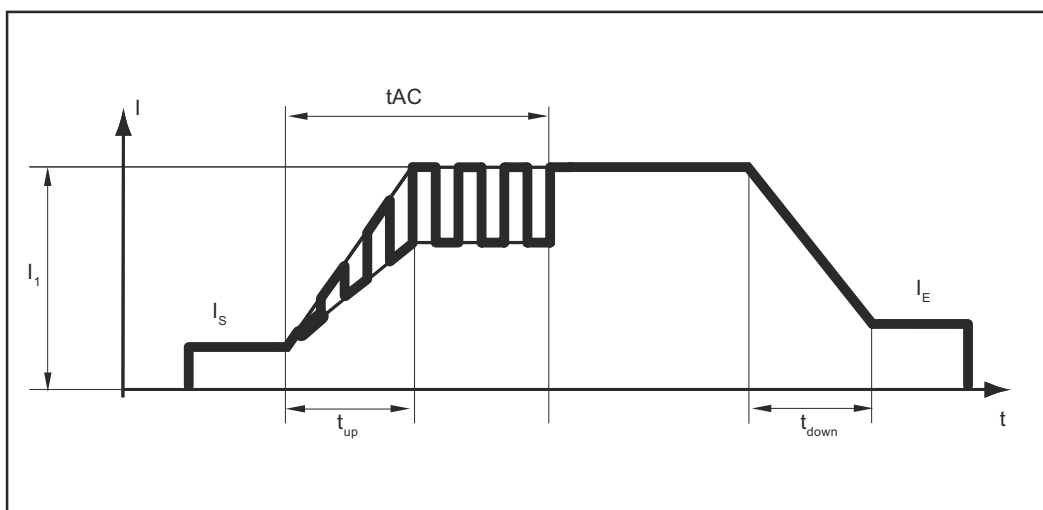
Häftfunktion

På strömkällan finns en häftfunktion.

När ett tidsvärde har ställts in för inställningsparametern "tAC" (häftning), kan häftfunktionen användas för manöverlägena 2-takts- och 4-taktsdrift. Förloppet för manöverlägena förändras inte.

Under den här tiden används en pulsad svetsström, som gör att smältbadet lättare flyter samman under häftning av två komponenter.

Så fungerar häftfunktionen:



Häftfunktion - svetsströmmens förlopp

Teckenförklaring:

tAC	Tidsintervallet för den pulsade svetsströmmen för häftningen
I _S	Startström
I _E	Slutström
t _{up}	Upslope
t _{Down}	Downslope
I ₁	Huvudström

VIKTIGT! Följande gäller för den pulsade svetsströmmen:

- Strömkällan reglerar automatiskt pulsparametrarna enligt den inställda huvudströmmen I₁.
- Inga pulsparametrar behöver ställas in.

Den pulsade svetsströmmen startar

- efter startströmsfasen I_S
- med upslope-fasen t_{up}

Beroende på den inställda tAC-tiden kan den pulsade svetsströmmen omfatta även slutströmsfasen I_E (inställningsparameter "tAC" satt till "on").

När tAC-tiden är slut fortsätter svetsningen med konstant svetsström, eventuellt inställda pulsparametrar kan användas.

VIKTIGT! För att ställa in en definierad häfttid kan inställningsparametern "tAC" kombineras med inställningsparametern "SPt" (punkttid).

Säkerhet

FARA!

Fara vid felaktig användning och felaktigt utförda arbeten.

Kan leda till allvarliga personskador och materiella skador.

- ▶ Endast tekniskt utbildad personal får utföra de arbeten och funktioner som beskrivs i det här dokumentet.
- ▶ Läs hela dokumentet och se till att du förstår det.
- ▶ Läs alla säkerhetsföreskrifter och all användardokumentation till den här apparaten och alla systemkomponenter och se till att du förstår dem.

FARA!

Fara på grund av elektrisk ström.

Kan leda till allvarliga personskador och materiella skador.

- ▶ Innan arbetena påbörjas ska alla berörda apparater och komponenter stängas av och kopplas från elnätet.
- ▶ Se till att inga berörda apparater eller komponenter kan återanslutas.
- ▶ Kontrollera med ett lämpligt mätinstrument att elektriskt laddade komponenter (exempelvis kondensatorer) är urladdade, efter att apparaten har öppnats.

Förberedelser

- 1 Sätt nätströmbrytaren i läge "O"
- 2 Dra ut nätkontakten
- 3 Demontering av TIG-brännaren
- 4 Koppla in återledaren och lås:
 - för elektroder avsedda för DC- i strömanslutningen (+)
 - för elektroder avsedda för DC+ i strömanslutningen (-)
- 5 Skapa en anslutning till arbetsstycket med den andra änden av återledaren
- 6 Koppla in elektrod kabeln och vrid åt höger för att låsa fast:
 - för elektroder avsedda för DC- i strömanslutningen (-)
 - för elektroder avsedda för DC+ i strömanslutningen (+)
- 7 Anslut nätkontakten

FARA!

Fara på grund av elektrisk ström.

Kan leda till allvarliga personskador och materiella skador.

- ▶ När nätströmbrytaren står i läge "I" är elektroden i elektrodhållaren spänningsförladd.
- ▶ Kontrollera att elektroden inte rör vid personer eller elektriskt ledande eller jordade delar (höljet etc.).

- 8 Sätt nätströmbrytaren i läge "I"

Alla indikeringar tänds kort på frontpanelen.

MMA-svetsning



- 1 Tryck på knappen Manöverläge för att välja manöverläget för MMA-svetsning:



VIKTIGT! Om MMA-svetsning väljs, slås tomgångsspänningen till efter 3 sekunders fördröjning.

- 2 Vrid inställningsratten för att ställa in svetsströmmen



Det inställda värdet verkställs omedelbart.

- 3 Om det behövs kan du ställa in fler parametrar i inställningsmenyn (Mer information finns i kapitlet om inställningar från sidan [79](#))

OBS!

Som princip sparas alla parameter-börvärden som ställs in med inställningsratten tills nästa ändring sparas.

Det gäller även om strömkällan stängs av och sätts på igen.

- 4 Börja svetsa

MMA-svetsning med CEL-elektroder

VIKTIGT! Vid svetsning med CEL-elektroder måste inställningsparametern "CEL" vara satt till "on" (se även sidan [79](#))!

Pulssvetsning

Under pulssvetsning används en pulserande svetsström. Detta används vid svetsning av stålrör i läge eller vid svetsning av tunna plåtar.

Under dessa arbeten är den svetsström som ställs in i början av svetsningen kanske inte alltid optimal under hela svetsarbetet:

- vid för låg strömstyrka smälts inte grundmaterialet tillräckligt och
- vid överhettning finns risk för att det flytande smältbadet droppar av.

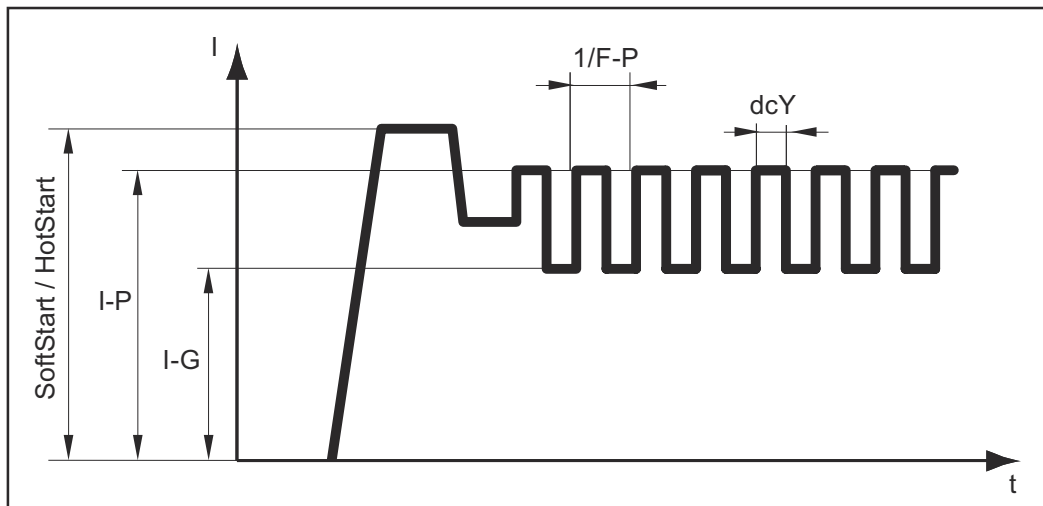
Inställningsområde: off, 0,2 - 990 Hz

Funktion:

- En låg grundström I-G stiger snabbt till en betydligt högre pulsström I-P och minskar efter tiden Duty cycle dcY till grundströmmen I-G igen.
- Under pulssvetsning smälts små avsnitt av svetsstället snabbt, för att sedan snabbt stelna igen.

OBS!

Strömkällan reglerar parametrarna "dcY" (pulskvot) och "I-G" (grundström) enligt den inställda pulsfrekvensen.



Pulssvetsning - svetsströmmens förlopp

Parametrar som kan ställas in:

- F-P Pulsfrekvens ($1/F-P$ = tidsavstånd mellan två impulser)
- SoftStart / HotStart

Parametrar som inte kan ställas in:

- I-G Grundström
- dcY Pulskvot

Använda pulssvetsning:

- 1 Välj manöverläget för MMA-svetsning
- 2 Ställ in ett värde för parametern "F-P" mellan 0,2 och 990 Hz i inställningsmenyn

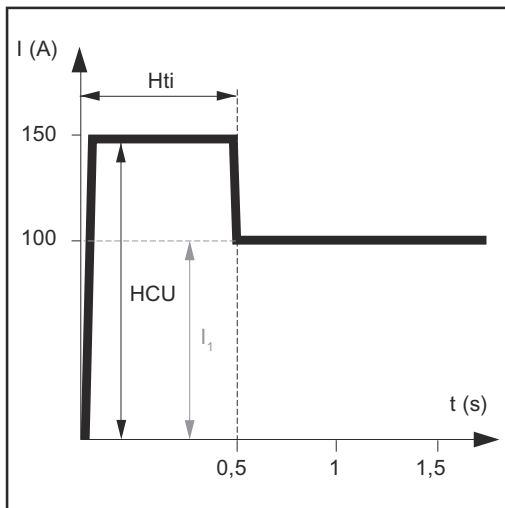
Specialindikeringen för pulsning lyser på frontpanelen på strömkällan.



**Startström
> 100 % (hotstart)**

Fördelar

- Förbättrar tändegenskaperna, även för svårtända elektroder
- Ger bättre sammansmältning av grundmaterialet vid svetsstart, vilket minskar risken för bindfel
- Minskar risken för slagginneslutningar



Teckenförklaring:

H_{ti}
Hot current time = varmströmstid,
0-2 s,
fabriksinställning 0,5 s

H_{CU}
Hot start current = hotstart-ström,
0-200 %,
fabriksinställning 150 %

I₁
Huvudström = inställd svetsström

Exempel på startström > 100 % (hotstart)

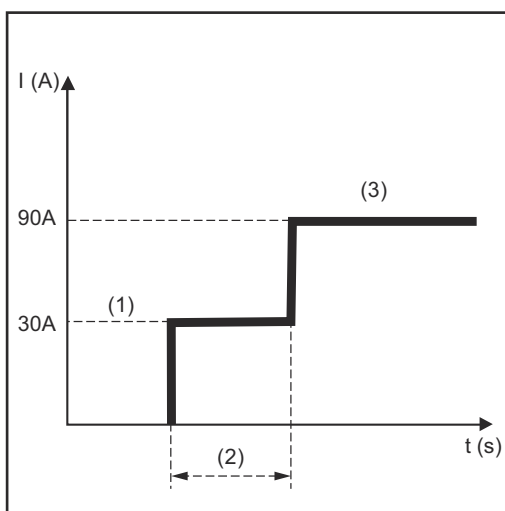
Funktion

Under den inställda varmströmstiden (H_{ti}) höjs svetsströmmen I₁ till hotstart-strömmen H_{CU}.

Inställningen av de tillgängliga parametrarna finns beskrivna i avsnittet "Inställningsmeny", från sidan [79](#).

**Startström
< 100 %
(softstart)**

En startström på < 100 % (softstart) passar för basiska elektroder. Tändningen sker med låg svetsström. När ljusbågen stabiliserats, stiger svetsströmmen kontinuerligt till det inställda börvärdet för svetsströmmen.



Fördelar:

- Förbättrar tändegenskaperna för elektroder som tänder vid låg svetsström
- Minskar risken för slagginneslutningar
- Minskar risken för sprut

- (1) Startström H_{CU}
- (2) Startströmstid H_{ti}
- (3) Huvudström I₁

Inställningen av startström och startströmstiden sker i inställningsmenyn, från sidan [79](#).

Exempel på startström < 100 % (softstart)

Funktionen Anti-stick

Om ljusbågen är kort kan svetsspänningen sjunka så lågt att stavelektroden riskerar att fastna. Dessutom kan det hända att elektroden bränns sönder.

Funktionen anti-stick förhindrar att elektroden bränns sönder. Vid tecken på att stavelektroden håller på att fastna, slår strömkällan av svetsströmmen. När stavelektroden har lossats från arbetsstycket, kan svetsningen återupptas.

Funktionen Anti-stick aktiveras/avaktiveras i inställningsmenyn, se sidan [79](#).

Inställningar

Inställningsmenyn

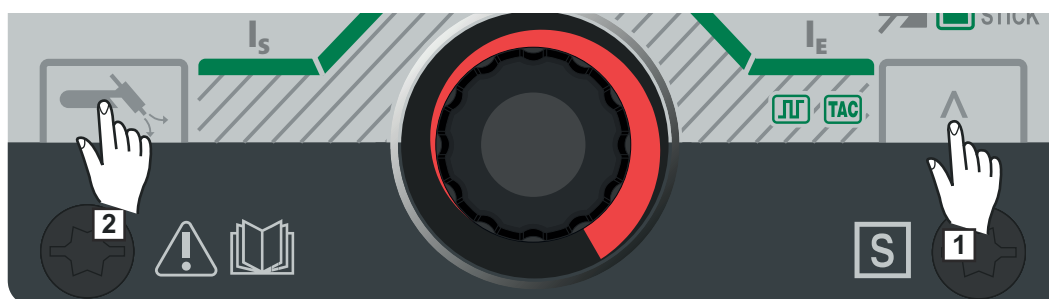
Allmänt

Inställningsmenyn för strömkällan ger bekväm åtkomst till avancerade inställningar och extrafunktioner. I inställningsmenyn kan du enkelt anpassa parametrarna efter de olika arbetsuppgifterna.

I inställningsmenyn hittar du:

- Inställningsparametrar som direkt påverkar svetsarbetet.
- Inställningsparametrar för förinställning av strömkällan.

Öppna inställningsmenyn



- 1 Håll knappen Manöverläge intryckt
- 2 Tryck på knappen Gasspolning

Inställningsmenyn som motsvarar det inställda manöverläget visas.

- 3 För att stänga inställningsmenyn trycker du på knappen Manöverläge

Ändra parametrar Gör så här för att ändra parametrar i inställningsmenyn:

- 1** Vrid inställningsratten och välj önskad inställningsparameter



- 2** Tryck på inställningsratten för att ändra värdet för inställningsparametern



På vänster digitaldisplay visas parametern, på höger digitaldisplay visas det aktuella värdet som ställts in för parametern.

- 3** Vrid på inställningsratten för att ändra värdet för inställningsparametern



- 4** Tryck på inställningsratten för att bekräfta värdet för inställningsparametern



Översikt

I följande avsnitt beskrivs inställningsmenyerna:

- Inställningsmeny TIG
- Inställningsmeny MMA-elektroder

Inställningsmeny TIG

Parametrar i inställningsmenyn TIG

I inställningsmenyn TIG hittar du följande parametrar:

The image shows a green rectangular display with the letters 'ELD' in a yellow, seven-segment font.

Elektroddiameter

0,0 - 3,2 mm

Fabriksinställning: 2,4 mm

The image shows a green rectangular display with the letters 'SPT' in a yellow, seven-segment font.

Punkttid/tid för intervallsvetsning

off / 0,05 - 25 s

Fabriksinställning: off

Om ett värde har ställts in för inställningsparametern "SPT" motsvarar manöverläget 2-taktsdrift manöverläget Punktning.

Om ett värde har angetts för punkttiden, lyser specialindikeringen för punktning på frontpanelen.

The image shows a green rectangular display with the letters 'SP6' in a yellow, seven-segment font.

Intervall paustid

Parametern kan endast väljas vid 2-taktsdrift och om parametern "SPT" har aktiverats.

off / 0,5 - 25 s

Fabriksinställning: off

The image shows a green rectangular display with the letters 'TAC' in a yellow, seven-segment font.

Häftning

Häftfunktion - tidsintervallet för den pulserande svetsströmmen i början av häftning

off / 0,1 - 9,9 s / on

Fabriksinställning: off

on

den pulsade svetsströmmen varar till slutet av häftningen

0,1 - 9,9 s

Den inställda tiden börjar med upslope-fasen. När den inställda tiden är slut fortsätter svetsningen med konstant svetsström, eventuellt inställda pulsparametrar kan användas.

off

Häftfunktion avaktiverad

På frontpanelen lyser specialindikeringen för häftning, om ett värde har ställts in.



F-P

Pulsfrekvens

off / 0,2 - 990 Hz

Fabriksinställning: off

Den inställda pulsfrekvensen används även för den reducerade svetsströmmen.

Om ett värde har angetts för pulsfrekvensen lyser specialindikeringen för punktering på frontpanelen.



dc4

Arbetscykel

Förhållandet mellan impulslängd och längden för grundström vid inställd pulsfrekvens

10 - 90 %

Fabriksinställning: 50 %

1-0

Grundström

0 - 100 % (av huvudströmmen I_1)

Fabriksinställning: 50 %

t-5

Startströmstid

Startströmstiden anger längden för startströmsfasen.

off / 0,01 - 9,9 s

Fabriksinställning: off

VIKTIGT! Startströmstiden gäller bara för 2-taktsdrift, punktering och användning med fotpedal.

I 4-taktsdrift bestäms längden på startströmsfasen med avtryckaren.

t-E

Slutströmstid

Slutströmstiden anger längden för slutströmsfasen.

off / 0,01 - 9,9 s

Fabriksinställning: off

VIKTIGT! Slutströmstiden gäller endast för 2-taktsdrift och punktning. I 4-taktsdrift bestäms längden på slutströmsfasen med avtryckaren (se avsnittet "Manöverlägen TIG").



Gasförströmningstid

Tidslängden för gasförströmning

0 - 9,9 s

Fabriksinställning: 0,4 s



Gasefterströmningstid

Tidslängden för gasefterströmning

0,2 - 25 s / Aut

Fabriksinställning: Aut



Gasspolning

off / 0,1 - 9,9 minuter

Fabriksinställning: off

Förspolningen av skyddsgas startar så fort ett värde för GPU ställts in.

Av säkerhetsskäl måste GPU-värdet ställas in på nytt för att förspolningen av skyddsgas ska kunna startas igen.

VIKTIGT! Förspolningen av skyddsgas är viktig, framför allt när det bildats kondensvattnen efter längre stilleståndstider i kyla. Detta gäller speciellt vid långa slangpaket.



Återställa strömkällan

No / YES / ALL

Fabriksinställning: No

YES:

Det är bara det för tillfället aktiva svetsläget som återställs (2T / 4T / Trigger = OFF / STICK / STICK CEL / Fotpedal)

ALL:

Alla manöverlägen återställs.



vänster display höger display

Inställningsmeny TIG - Nivå 2

för inställning av parametrarna

- r (svetskretsresistans)
- Slope Time 1 (endast vid 4-taktsdrift)
- Slope Time 2 (endast vid 4-taktsdrift)
- Trigger
- HF-tändning
- Pulse-TAC-visning
- Timeout tändning
- Övervakning av bågavbrott
- TIG Comfort Stop - känslighet för Comfort Stop
- Avbrottsspänning
- Växla till huvudström



Inställningsmeny Nivå 2

för visning av parametrarna "Aktiv tid för systemet", "Tillkopplad tid för systemet", "Säkring" och "Programvaruversion"

för inställning av parametern för nedstängningstid

Parametrar i inställningsmenyn TIG – Nivå 2

I den andra nivån för inställningsmenyn TIG hittar du följande parametrar:



Svetskretsresistans

för visning av det totala motståndet för brännarslangpaket, svetsbrännare, arbetsstycken och återledare

VIKTIGT! Återledaranslutning och anliggning av volframelektrod ska göras på rengjord arbetsstyckesyta.

- 1 Skapa återledaranslutning
- 2 Välj "r" och tryck på inställningsratten

Det senast uppmätta värdet visas på höger display.

- 3 Placera volframelektroden ordentligt mot arbetsstyckets yta
- 4 Tryck på avtryckaren eller knappen Gasspolning

Värdet "r" fastställs, på höger display visas "run".
Därefter visas det aktuella värdet för "r" i mOhm på höger display.

Om det uppstår ett fel under mätningen av svetskretsresistansen visas på vänster display "r" och på höger display "Err".

Starta mätningen av svetskretsresistansen genom att trycka på avtryckaren eller knappen Gasspolning.

Om fel uppstår:

- Kontrollera svetsbrännarens slangpaket, svetsbrännare och återledare med avseende på skador
- Kontrollera anslutningar och kontakter
- Kontrollera att arbetsstyckets yta är ren

5t1

Slope Time 1 (endast tillgänglig för 4-taktsdrift)
Ramptid från huvudström I_1 till reducerad svetsström I_2

off/0,01–9,9 s
Fabriksinställning: 0,5 s

5t2

Slope Time 2 (endast tillgänglig för 4-taktsdrift)
Ramptid från reducerad svetsström I_2 till huvudström I_1

off/0,01–9,9 s
Fabriksinställning: 0,5 s

tri

Trigger
Manöverläge avtryckare

off/on
Fabriksinställning: on

off
Drift med svetsbrännare utan avtryckare;
Högfrekvenständning avaktiverad.

on
TIG 2-takts- eller 4-taktsdrift

1Gn

Högfrekvenständning
off / tHF / EHF / on
Fabriksinställning: on

off
ingen högfrekvenständning vid svetsstart – svetsstart med kontakttändning

tHF
Svetsprocessen inleds genom en kort beröring av arbetsstycket med volframelektroden.
Högfrekvenständningen sker när den inställda fördröjningstiden för HF-tändning har löpt ut.

EHF
Start med externt tändhjälpmedel, t.ex. plasmavetsning

on
Högfrekvenständning är aktiverad

På frontpanelen lyser specialindikeringen för högfrekvenständning, om parametern HF-tändning har satts till "on".



SE UPP!

Risk för skador på grund av elstötar

Även om Fronius utrustningar uppfyller alla relevanta normer kan högfrekvenständning under vissa omständigheter leda till en ofarlig, men kännbar elstöt.

- ▶ Använd föreskriven skyddsutrustning, speciellt handskar!
- ▶ Använd endast lämpliga, helt intakta och oskadade TIG-slangpaket!
- ▶ Arbeta inte i fuktig eller blöt miljö!
- ▶ Var särskilt försiktig vid arbete på ställningar, arbetsplattformar, vid svetsning i besvärliga lägen, på trånga och svåråtkomliga eller exponerade platser!



Fördröjningstid HF-tändning

Tid efter vilken högfrekvenständning sker efter att arbetsstycket har vidrörts med volframelektroden.

0,1–5,0 s

Fabriksinställning: 1,0 s



Pulse TAC-visning

off/on

Fabriksinställning: on

Med det här menyalternativet kan du dölja visningen av parametrarna Pulsning och Häftning i översikten över svetsparametrar på frontpanelen.



Timeout tändning

Tiden till säkerhetsavstängning efter misslyckad tändning

0,1–9,9 s

Fabriksinställning: 5 s



Övervakning av bågavbrott

Tiden till säkerhetsavstängning efter bågavbrott

0,1–9,9 s

Fabriksinställning: 1,0 s

VIKTIGT! Funktionen för övervakning av bågavbrott är en säkerhetsfunktion, som inte kan avaktiveras.

Du hittar en beskrivning av funktionen för övervakning av bågavbrott i avsnittet "TIG-svetsning" på sidan 56.

055

TIG Comfort Stop Sensibility – känslighet för Comfort Stop

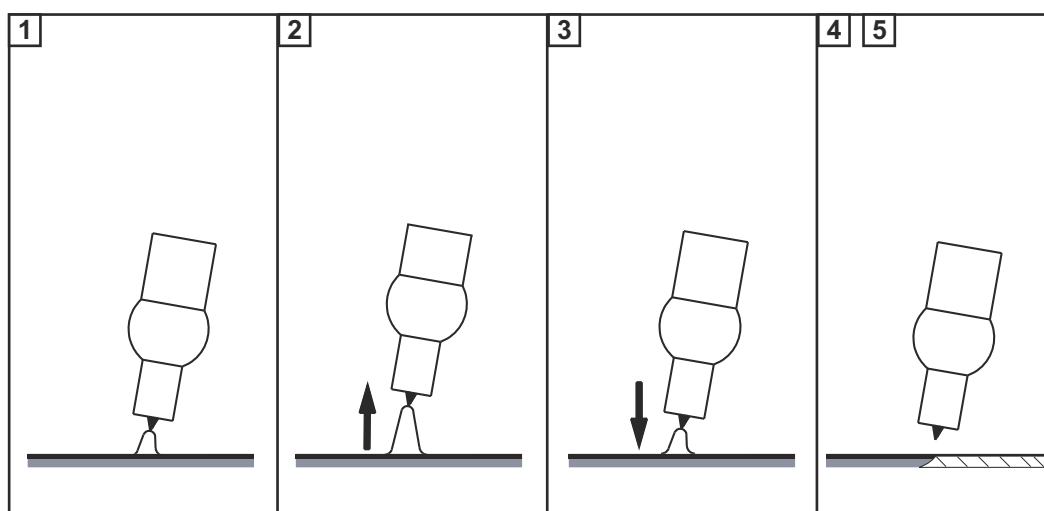
Parametern kan bara användas om parametern "Trigger" har satts till "off".

off/0,6–3,5 V

Fabriksinställning: 1,5 V

Vid svetssslutet påbörjas en automatisk avstängning av svetsströmmen efter en betydlig ökning av ljusbåglängden. Därigenom förhindras att ljusbågen blir onödigt lång när TIG-brännaren lyfts.

Tillvägagångssätt:



- 1 Svetsa
- 2 I slutet av svetsningen lyfter du svetsbrännaren kort

Ljusbågen blir betydligt längre.

- 3 Sänk ned svetsbrännaren
 - Ljusbågen blir betydligt kortare
 - Funktionen TIG-Comfort-Stop har aktiverats

- 4 Håll kvar svetsbrännaren på den höjden
 - Svetsströmmen sänks linjärt (Downslope).
 - Ljusbågen slocknar.

VIKTIGT! Downslope är fast inställd och kan inte ställas in.

- 5 Lyft upp svetsbrännaren från arbetsstycket

UCo

Avbrottsspänning

för inställning av ett spänningsvärde, där svetsarbetet kan avslutas genom en lätt höjning

av TIG-brännaren.

Ju större värdet för avbrottsspänningen är, desto längre kan ljusbågen bli.

Värdet för avbrottsspänningen sparas gemensamt för 2-taktsdrift, 4-taktsdrift och drift med fotpedal.

Om parametern "tri" (Trigger – manöverläge Avtryckare) har satts till "OFF", sparas värdet separat.

10–45 V

Fabriksinställning: 35 V (för 2-taktsdrift, 4-taktsdrift och användning med fotpedal)

Fabriksinställning: 25 V (för avtryckare = driftläge OFF)



Växla till huvudström

on/off

Fabriksinställning: on

on

Efter svetsstart väljs huvudströmmen I_1 automatiskt.

Huvudströmmen I_1 kan ställas in på en gång.

off

Under svetsning väljs den senast valda parametern.

Den senast valda parametern kan ställas in med det samma.

Inget automatiskt val av huvudströmmen I_1 sker.

Parametrar i inställningsmenyn - Nivå 2

I den andra nivån för inställningsmenyn hittar du följande parametrar:



Aktiv tid för systemet

Visar svetstiden (den tid som svetsarbete pågått)

Den totala svetstiden delas upp på flera displayvisningar och kan hämtas genom att du vrider på inställningsratten.

Visning i h / min / s



Tillkopplad tid för systemet

Visar drifttiden (räkningen börjar så fort apparaten slås på)

Den totala drifttiden delas upp på flera displayvisningar och kan hämtas genom att du vrider på inställningsratten.

Visning i h / min / s



Säkring

För visning/inställning av säkringsstorleken för det använda nätuttaget

vid 230 V: 10, 13, 16 A / off*
 vid 120 V: 15, 16, 20 A * / off*

* endast för TT 170 MV / TT 210 MV

Fabriksinställning:

16 A vid en nätspänning på 230 V

16 A vid en nätspänning på 120 V

Om en säkringsstorlek ställs in i strömkällan, begränsas strömkällans strömuttag, vilket förhindrar att nätsäkringarna utlöser.

**Max. svetsström i förhållande till den inställda säkringen
 Inkopplingstid = 40 %**

Apparat	Nätspänning	Säkring	Max. svetsström TIG	Max. svetsström MMA
TT 170	230 V	10 A	170 A	125 A
		13 A	170 A	150 A
		16 A	170 A	150 A
		OFF *	170 A	150 A
TT 170 MV	120 V **	15 A	130 A	85 A
		16 A	140 A	95 A
		20 A *	140 A	100 A
		OFF *	140 A	100 A
TT 210	230 V	10 A	180 A	125 A
		13 A	200 A	150 A
		16 A	210 A	150 A
		OFF *	210 A	150 A
TT 210 MV	120 V **	15 A	130 A	85 A
		16 A	140 A	95 A
		20 A *	170 A	120 A
		OFF *	170 A	120 A

* endast för TT 170 MV / TT 210 MV

** För elnät på 120 V kan det (beroende på den använda nätsäkringens karaktäristik) hända att en intermittensfaktor på 40 % inte uppnås (exempelvis USA säkringstyp CH 15% ED).

50F

Programvaruversion:

Det kompletta versionsnumret för den aktuella programvaran visas uppdelat på flera displayvisningar och kan visas genom att vrida på inställningsratten.

t5d

Automatisk avstängning

off / 5 - 60 minuter

Fabriksinställning: off

Om apparaten inte används under den inställda tiden växlar den automatiskt till standbyläge.

Genom att trycka på en knapp på frontpanelen avslutas standbyläget och apparaten kan användas igen.

Inställningsmeny MMA

Parametrar i inställningsmenyn MMA-elektrod

I inställningsmenyn MMA-elektrod hittar du följande parametrar:



Hotstart-ström

1–200 %

Fabriksinställning: 130 %



Startströmstid

0,1–2,0 s

Fabriksinställning: 0,5 s



Startramp

för aktivering/avaktivering av startrampen för tändning vid MMA-svetsning

on/off

Fabriksinställning: on (aktiverad)



Pulsfrekvens

för pulssvetsning med MMA-elektroder

off/0,2–990 Hz

Fabriksinställning: off

Den inställda pulsfrekvensen används även för den reducerade svetsströmmen.

Om ett värde har angetts för pulsfrekvensen lyser specialindikeringen för pulsning på frontpanelen.



Anti-stick

on/off

Fabriksinställning: on

Om ljusbågens längd minskar, kan svetsspänningen sjunka så lågt att MMA-elektroden riskerar att fastna. Det kan också leda till att MMA-elektroden bränns sönder.

Funktionen Anti-stick förhindrar att elektroden bränns sönder. Vid tecken på att MMA-elektroden håller på att fastna, slår strömkällan av svetsströmmen. När MMA-elektroden har lossats från arbetsstycket, kan svetsningen återupptas.



CEL-läge

on/off

Fabriksinställning: off

Vid svetsning med CEL-elektroder måste parametern vara satt till "on".



Dynamikkorrigering

för optimering av svetsresultatet

0–100

Fabriksinställning: 20

0

mjukare ljusbåge med lite sprut

100

hårdare och stabilare ljusbåge

Under droppövergången eller vid en kortslutning höjs strömstyrkan tillfälligt. För att ljusbågen ska hållas stabil höjs svetsströmmen tillfälligt. Om MMA-elektroden riskerar att sjunka ned i smältbadet minskar detta risken för att smältbadet stelnar och risken för längre kortslutningar av ljusbågen. Det innebär betydligt lägre risk för att MMA-elektroden fastnar.



Avbrottsspänning

Begränsning av svetsspänningen

25–90 V

Fabriksinställning: 45 V

I princip beror ljusbågens längd på svetsspänningen. För att avsluta svetsningen måste du vanligtvis lyfta MMA-elektroden betydligt. Med parametern "Uco" kan du begränsa svetsspänningen till ett värde där det räcker att lyfta stavelektroden bara en aning för att avsluta svetsningen.

VIKTIGT! Om ljusbågen ofta slocknar kan parametern för avbrottsspänning ges ett högre värde.



Återställa svetsanläggning

No/YES/ALL

Fabriksinställning: No

YES:

Det är bara det för tillfället aktiva svetsläget som återställs (2T/4T/Trigger = OFF/STICK/STICK CEL/Fotpedal)

ALL:

Alla manöverlägen återställs.



Inställningsmeny Nivå 2

för visning av parametrarna "Aktiv tid för systemet", "Tillkopplad tid för systemet", "Säkring" och "Programvaruversion"

för inställning av parametern för nedstängningstid

För mer information om inställningsmenyn – Nivå 2, se sidan [76](#)!

Åtgärdande av fel och underhåll

Feldiagnos, felavhjälpning

Allmänt

Strömkällan är utrustad med ett intelligent säkerhetssystem, vilket gör att den inte har några smältsäkringar. Efter att en störning har åtgärdats kan strömkällan tas i drift igen, utan att du behöver byta smältsäkringar.

Säkerhet

FARA!

Fara vid felaktig användning och felaktigt utförda arbeten.

Kan leda till allvarliga personskador och materiella skador.

- ▶ Endast tekniskt utbildad personal får utföra de arbeten och funktioner som beskrivs i det här dokumentet.
- ▶ Läs hela dokumentet och se till att du förstår det.
- ▶ Läs alla säkerhetsföreskrifter och all användardokumentation till den här apparaten och alla systemkomponenter och se till att du förstår dem.

FARA!

Fara på grund av elektrisk ström.

Kan leda till allvarliga personskador och materiella skador.

- ▶ Innan arbetena påbörjas ska alla berörda apparater och komponenter stängas av och kopplas från elnätet.
- ▶ Se till att inga berörda apparater eller komponenter kan återanslutas.
- ▶ Kontrollera med ett lämpligt mätinstrument att elektriskt laddade komponenter (exempelvis kondensatorer) är urladdade, efter att apparaten har öppnats.

FARA!

Fara vid otillräcklig skyddsjordanslutning.

Kan leda till allvarliga personskador och materiella skador.

- ▶ Skruvarna i höljet utgör en fullgod skyddsledarförbindelse för jordning av höljet.
- ▶ Skruvarna i höljet får under inga omständigheter bytas ut mot andra skruvar som inte ger en fullgod skyddsledarförbindelse.

Visade fel

Övertemperatur

I displayen visas "hot".

Orsak: För hög arbetstemperatur

Åtgärd: Låt apparaten svalna. Stäng inte av apparaten, fläkten kyler den.

Service-meddelanden

Om det på vänster display visas "Err" och på höger en felkod, så är det en intern servicekod för strömkällan.

Exempel:



Det kan även röra sig om flera felkoder. Dessa visas genom att vrida på inställningsratten.



Notera alla felkoder och serienummer samt strömkällans konfiguration och kontakta serviceavdelningen med en detaljerad felbeskrivning.

Err | 1-3 / 11 / 15 / 21 / 33-35 / 37-40 / 42-44 / 46-52

Orsak: Fel för effektdel

Åtgärd: Kontakta serviceavdelningen

Err | 4

Orsak: Tomgångsspänningen uppnås inte:
Elektroden ligger direkt mot arbetsstycket/fel på maskinvara

Åtgärd: Ta bort elektrodhållaren från arbetsstycket. Kontakta serviceavdelningen om servicekoden fortfarande visas

Err | 5 / 6 / 12 / 14

Orsak: Fel vid systemstart

Åtgärd: Slå av och på apparaten. Kontakta serviceavdelningen om detta händer flera gånger

Err | 10

Orsak: Överspänning på svetsströmuttagen ($> 113 V_{DC}$)

Åtgärd: Kontakta serviceavdelningen

Err | 16 / 17 / 18

Orsak: Minnesfel

Åtgärd: Kontakta serviceavdelningen.

Err 16: Tryck på inställningsratten för att kvittera servicemeddelandet

OBS!

För standardapparater har kvitteringen av servicemeddelandet ingen betydelse för strömkällans funktionsomfång.

För alla andra varianter (TIG etc.) har strömkällan bara tillgång till ett begränsat antal funktioner efter kvittering. Kontakta serviceavdelningen för att få åtkomst till alla funktioner igen.

Err | 19

Orsak: Över- och undertemperatur

Åtgärd: Använd apparaten i tillåten omgivningstemperatur. För mer information om omgivningsvillkor, se "Omgivningsvillkor" i avsnittet "Säkerhetsföreskrifter".

Err | 20

Orsak: Felaktig användning av apparaten
Åtgärd: Använd endast apparaten på avsett sätt

Err | 22

Orsak: För hög svetsström inställd
Åtgärd: Kontrollera att strömkällan drivs med rätt nätspänning, kontrollera att rätt nätspänning är inställd, ställ in en lägre svetsström

Err | 37

Orsak: Nätspänningen är för hög
Åtgärd: Dra genast ut nätkontakten. Kontrollera att strömkällan drivs med rätt nätspänning

Err | 36 / 41 / 45

Orsak: Nätspänningen ligger utanför toleransvärdena eller nätet kan inte belastas tillräckligt
Åtgärd: Kontrollera att strömkällan drivs med rätt nätspänning, kontrollera att rätt säkring har ställts in.

Err | 65-75

Orsak: Kommunikationsfel med displayen
Åtgärd: Slå på och av apparaten, kontakta serviceavdelningen om detta händer flera gånger

r | Err

Orsak: Fel vid mätning av svetskretsresistansen
Åtgärd: Kontrollera brännarens slangpaket, brännare och återledare med avseende på skador.
Kontrollera anslutningar och kontakter.
Kontrollera att arbetsstyckets yta är ren.

Du hittar mer information om mätning av svetskretsresistans i TIG-menyn, nivå 2 (se sidan [72](#)).

Ingen funktion**Det går inte att starta apparaten**

Orsak: Defekt nätströmbrytare
Åtgärd: Kontakta serviceavdelningen

Ingen svetsström

Strömkällan påslagen, indikering för valt arbetssätt lyser

Orsak: Fel på svetskabelanslutningarna
Åtgärd: Anslut svetskabelanslutningarna enligt anvisningarna

Orsak: Dålig eller ingen återledning
Åtgärd: Skapa anslutning till arbetsstycket

Orsak: Strömkabel i brännare eller elektrodhållare avbruten
Åtgärd: Byt brännare eller elektrodhållare

Ingen svetsström

Apparat påslagen, indikering för valt arbetssätt lyser, indikering för övertemperatur lyser

Orsak: Intermittensfaktorn har överskridits, apparaten överbelastad, fläkten går

Åtgärd: Beakta intermittensfaktorn

Orsak: Termosäkring har kopplat från apparaten

Åtgärd: Vänta tills apparaten svalnat (stäng inte av apparaten, fläkten kyler den), strömkällan startar automatiskt efter en kort stund

Orsak: Fel på fläkten i strömkällan

Åtgärd: Kontakta serviceavdelningen

Orsak: Otillräcklig tillförsel av kylluft

Åtgärd: Sörj för god lufttillförsel

Orsak: Smutsigt luftfilter

Åtgärd: Rengör luftfiltret

Orsak: Fel på effektdel

Åtgärd: Stäng av och sätt på apparaten igen
Kontakta serviceavdelningen om felet uppstår ofta

Felaktig funktion

Dåliga tändegenskaper vid MMA-svetsning

Orsak: Fel metod vald

Åtgärd: Välj metoden "MMA-svetsning" eller "MMA-svetsning med CEL-elektroder"

Orsak: För låg startström, elektroden fastnar under tändningen

Åtgärd: Höj startströmmen med funktionen "Hotstart"

Orsak: För hög startström: elektroden bränner av för snabbt under tändningen eller sprutar för mycket

Åtgärd: Sänk startströmmen med funktionen "Softstart"

Ljusbågen bryts emellanåt under svetsningen

Orsak: För lågt inställd avbrottsspänning (Uco)

Åtgärd: Öka avbrottsspänningen (Uco) i inställningsmenyn

Orsak: Elektrodens arbetsspänning är för hög (t.ex. Nut-elektroder)

Åtgärd: Använd om möjligt en annan elektrod eller välj en strömkälla med högre effekt

MMA-elektroden fastnar

Orsak: Parametern Dynamik (stavelektrods svetsning) har getts ett för lågt värde

Åtgärd: Ställ in ett högre värde för parametern Dynamik

Dåliga svetsegenskaper

(mycket sprut)

Orsak: Fel polaritet för elektroderna

Åtgärd: Byt pol för elektroderna (se tillverkarens uppgifter)

Orsak: Dålig återledaranslutning

Åtgärd: Fäst återledarna direkt på arbetsstycket

Orsak: Felaktiga inställningar för vald metod

Åtgärd: Justera inställningarna för den valda metoden i inställningsmenyn

Volframelektroden smälter

Volframinslutningar i grundmaterialet under tändningsfasen

Orsak: Fel polaritet för volframelektroderna

Åtgärd: Anslut TIG-brännaren till (-)-strömanslutningen

Orsak: Fel skyddsgas, ingen skyddsgas

Åtgärd: Använd inert skyddsgas (argon)

Skötsel, underhåll och skrotning

Allmänt

Strömkällan behöver normalt bara ett minimum av skötsel och underhåll. Det är emellertid viktigt att beakta vissa punkter, om strömkällan ska fungera problemfritt under många år.

Säkerhet

FARA!

Fara på grund av elektrisk ström.

Kan leda till allvarliga personskador och materiella skador.

- ▶ Innan arbetena påbörjas ska alla berörda apparater och komponenter stängas av och kopplas från elnätet.
 - ▶ Se till att inga berörda apparater eller komponenter kan återanslutas.
 - ▶ Kontrollera med ett lämpligt mätinstrument att elektriskt laddade komponenter (exempelvis kondensatorer) är urladdade, efter att apparaten har öppnats.
-

FARA!

Fara vid felaktig användning och felaktigt utförda arbeten.

Kan leda till allvarliga personskador och materiella skador.

- ▶ Endast tekniskt utbildad personal får utföra de arbeten och funktioner som beskrivs i det här dokumentet.
 - ▶ Läs hela dokumentet och se till att du förstår det.
 - ▶ Läs alla säkerhetsföreskrifter och all användardokumentation till den här apparaten och alla systemkomponenter och se till att du förstår dem.
-

Vid varje idrifttagande

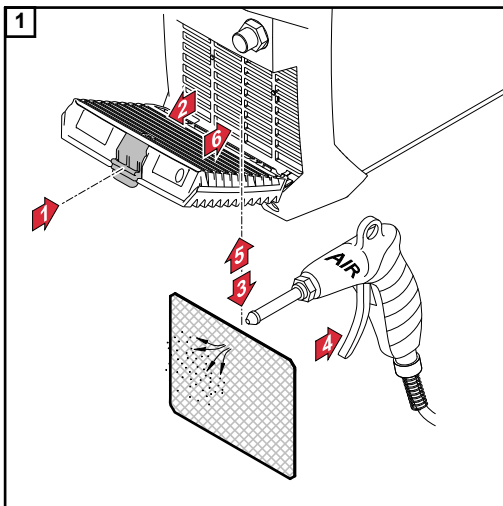
- Kontrollera nätkontakt och nätkabel samt brännare, anslutningsslangar och återledningsanslutning med avseende på skador
- Kontrollera att det finns ett fritt utrymme på 0,5 m (1 ft 8 in) runt apparaten, så att kylluften kan cirkulera fritt

OBS!

Luftinlopps- och luftutloppsöppningarna får aldrig täckas över, inte ens delvis.

Underhåll varannan månad

Rengör luftfiltret:



Skrotning

Skrota enligt de nationella och regionala föreskrifterna.

Bilaga

Genomsnittlig förbrukning vid svetsning

**Genomsnittlig
skydds-
gasförbrukning
vid TIG-svetsning**

Storlek på gasmunstycke	4	5	6	7	8	10
Genomsnittlig förbrukning	6 l/min	8 l/min	10 l/min	12 l/min	12 l/min	15 l/min

Tekniska data

Specialspänning För apparater som konstruerats för användning med specialspänningar gäller tekniska data på typskylten.

**TT 170 EF,
TT 170 np**

Nätspänning U_1	1 x 230 V
Max. effektiv primärström (I_{1eff})	11,3 A
Max. primärström (I_{1max})	15,0 A
Nätspänningstolerans	- 30 % / +15 %
Nätfrekvens	50 / 60 Hz
Nätsäkring	16 A trög
Nätanslutning ¹⁾	Z_{max} på PCC ³⁾ = 356 mOhm
Kontinuerlig effekt (primär) (100 % ED ²⁾)	2,7 kVA
Max. skenbar effekt S_{1max}	3,5 kVA
Cos Phi	0,99
Svetsströmsintervall	
TIG	3 - 170 A
MMA	10 - 150 A
Svetsström vid 10 min / 40 °C (104 °F), $U_1 = 230 V$	
TIG	40 % ED ²⁾ / 170 A 60 % ED ²⁾ / 155 A 100 % ED ²⁾ / 140 A
MMA	40 % ED ²⁾ / 150 A 60 % ED ²⁾ / 120 A 100 % ED ²⁾ / 110 A
Tomgångsspänning (pulsad)	
TIG	35 V
MMA	101 V
Arbetsspänning	
TIG	10,1 - 16,8 V
MMA	20,4 - 26,0 V
Tändspänning U_p	9,0 kV
	tändanordningen för ljusbågen är avsedd för manuell drift
Skyddsklass	IP 23
Typ av kylning	AF
Isolationsklass	A

Elektromagnetisk kompatibilitet emissionsklass (enligt EN/IEC 60974-10)	A
Överspänningskategori	III
Föroreningsgrad enligt norm IEC60664	3
Omgivningstemperatur	-10 °C till +40 °C / +14 °F till +104 °F
Förvaringstemperatur	-25 °C till +55 °C / -13 °F till +131 °F
Mått L x B x H	435 x 160 x 310 mm / 17,1 x 6,3 x 12,2 in.
Vikt	9,8 kg / 21,61 lb.
Kontrollmärke	CE
Säkerhetsmärkning	S
max. skyddsgastryck	5 bar / 73 psi
Bulleremission (L _{WA})	68,0 dB(A)
Effektförbrukning vid tomgång på 230 V	15 W
Strömkällans effektivitet vid 150 A / 26 V	88 %

**TT 170 MV/B,
TT 170 MV/np**

Nätspänning	1 x 120 V / 1 x 230 V
Max. effektiv primärström ($I_{1\text{eff}}$)	
1 x 120 V	14,5 A
1 x 230 V	11,3 A
Max. primärström ($I_{1\text{max}}$)	
1 x 120 V	22,7 A
1 x 230 V	15,0 A
Nätspänningstolerans	
1 x 120 V	- 20 % / +15 %
1 x 230 V	- 30 % / +15 %
Nätfrekvens	50 / 60 Hz
Nätsäkring	
1 x 120 V	20 A trög
1 x 230 V	16 A trög
Nätanslutning ¹⁾	Z_{max} på PCC ³⁾ = 356 mOhm
Kontinuerlig effekt (primär) (100 % ED ²⁾)	
1 x 120 V	1,8 kVA
1 x 230 V	2,7 kVA
Max. skenbar effekt $S_{1\text{max}}$	
1 x 120 V	2,8 kVA
1 x 230 V	3,5 kVA
Cos Phi	0,99
Svetsströmsintervall	
TIG / 1 x 120 V	3 - 140 A
TIG / 1 x 230 V	3 - 170 A
MMA / 1 x 120 V	10 - 100 A
Stavelektrod / 1 x 230 V	10 - 150 A
Svetsström vid 10 min / 40 °C (104 °F)	
TIG / 1 x 120 V	40 % ED ²⁾ / 140 A 60 % ED ²⁾ / 120 A 100 % ED ²⁾ / 100 A
TIG / 1 x 230 V	40 % ED ²⁾ / 170 A 60 % ED ²⁾ / 155 A 100 % ED ²⁾ / 140 A
MMA / 1 x 120 V	40 % ED ²⁾ / 100 A 60 % ED ²⁾ / 90 A 100 % ED ²⁾ / 80 A
MMA / 1 x 230 V	40 % ED ²⁾ / 150 A

60 % ED²⁾ / 120 A100 % ED²⁾ / 110 A

Tomgångsspänning (pulsad)	
TIG	35 V
Stavelektrod	101 V
Driftspänning	
TIG / 1 x 120 V	10,1 - 15,6 V
TIG / 1 x 230 V	10,5 - 16,8 V
MMA / 1 x 120 V	20,4 - 24,0 V
MMA / 1 x 230 V	20,4 - 26,0 V
Tändspänning U _p	9 kV
	tändanordningen för ljusbågen är avsedd för manuell drift
Skyddsklass	IP 23
Typ av kylning	AF
Isolationsklass	A
Elektromagnetisk kompatibilitet emissionsklass (enligt EN/IEC 60974-10)	A
Överspänningskategori	III
Föroreningsgrad enligt norm IEC60664	3
Omgivningstemperatur	-10 °C till +40 °C / +14 °F till +104 °F
Förvaringstemperatur	-25 °C till +55 °C / -13 °F till +131 °F
Mått L x B x H	435 x 160 x 310 mm / 17,1 x 6,3 x 12,2 in.
Vikt	9,8 kg / 21,61 lb.
Kontrollmärke	CE, CSA
Säkerhetsmärkning	S
max. skyddsgastryck	5 bar / 73 psi
Bullerutsläpp (L _{WA})	68,0 dB(A)
Effektförbrukning vid tomgång på 230 V	15 W
Strömkällans effektivitet vid 150 A / 26 V	88 %

**TT 210 EF,
TT 210 np**

Nätspänning U_1	1 x 230 V
Max. effektiv primärström ($I_{1\text{eff}}$)	13,5 A
Max. primärström ($I_{1\text{max}}$)	20,0 A
Nätspänningstolerans	- 30 % / +15 %
Nätfrekvens	50 / 60 Hz
Nätsäkring	16 A trög
Nätanslutning ¹⁾	Z_{max} på PCC ³⁾ = 261 mOhm
Kontinuerlig effekt (primär) (100 % ED ²⁾)	3,2 kVA
Max. skenbar effekt $S_{1\text{max}}$	4,6 kVA
Cos Phi	0,99
Svetsströmsintervall	
TIG	3 - 210 A
MMA	10 - 180 A
Svetsström vid 10 min / 40 °C (104 °F), $U_1 = 230$ V	
TIG	40 % ED ²⁾ / 210 A 60 % ED ²⁾ / 185 A 100 % ED ²⁾ / 160 A
MMA	40 % ED ²⁾ / 180 A 60 % ED ²⁾ / 150 A 100 % ED ²⁾ / 120 A
Tomgångsspänning (pulsad)	
TIG	35 V
MMA	101 V
Driftspänning	
TIG	10,1 - 18,4 V
MMA	20,4 - 27,2 V
Tändspänning U_p	9,0 kV
	tändanordningen för ljusbågen är avsedd för manuell drift
Skyddsklass	IP 23
Typ av kylning	AF
Isolationsklass	A
Elektromagnetisk kompatibilitet emis- sionsklass (enligt EN/IEC 60974-10)	A
Överspänningskategori	III
Föroreningsgrad enligt norm IEC60664	3
Omgivningstemperatur	-10 °C till +40 °C / +14 °F till +104 °F
Förvaringstemperatur	-25 °C till +55 °C / -13 °F till +131 °F

Mått L x B x H	435 x 160 x 310 mm / 17,1 x 6,3 x 12,2 in.
Vikt	9,8 kg / 21,61 lb.
Kontrollmärke	CE
Säkerhetsmärkning	S
max. skyddsgastryck	5 bar / 73 psi
Bulleremission (L _{WA})	68,0 dB(A)
Effektförbrukning vid tomgång på 230 V	15 W
Strömkällans effektivitet vid 150 A / 26 V	88 %

**TT 210 MV/B,
TT 210 MV/np**

Nätspänning	1 x 120 V / 1 x 230 V
Max. effektiv primärström ($I_{1\text{eff}}$)	
1 x 120 V	18,0 A
1 x 230 V	13,5 A
Max. primärström ($I_{1\text{max}}$)	
1 x 120 V	29,0 A
1 x 230 V	20,0 A
Nätspänningstolerans	
1 x 120 V	- 20 % / +15 %
1 x 230 V	- 30 % / +15 %
Nätfrekvens	50 / 60 Hz
Nätsäkring	
1 x 120 V	20 A trög
1 x 230 V	16 A trög
Nätanslutning ¹⁾	Z_{max} på PCC ³⁾ = 261 mOhm
Kontinuerlig effekt (primär) (100 % ED ²⁾)	
1 x 120 V	2,2 kVA
1 x 230 V	3,2 kVA
Max. skenbar effekt $S_{1\text{max}}$	
1 x 120 V	3,5 kVA
1 x 230 V	4,6 kVA
Cos Phi	0,99
Svetsströmsintervall	
TIG / 1 x 120 V	3 - 170 A
TIG / 1 x 230 V	3 - 210 A
MMA / 1 x 120 V	10 - 120 A
MMA / 1 x 230 V	10 - 180 A
Svetsström vid 10 min / 40 °C (104 °F)	
TIG / 1 x 120 V	40 % ED ²⁾ / 170 A 60 % ED ²⁾ / 150 A 100 % ED ²⁾ / 120 A
TIG / 1 x 230 V	40 % ED ²⁾ / 210 A 60 % ED ²⁾ / 185 A 100 % ED ²⁾ / 160 A
MMA / 1 x 120 V	40 % ED ²⁾ / 120 A 60 % ED ²⁾ / 100 A 100 % ED ²⁾ / 90 A
MMA / 1 x 230 V	40 % ED ²⁾ / 180 A

60 % ED²⁾ / 150 A100 % ED²⁾ / 120 A

Tomgångsspänning (pulsad)	
TIG	35 V
MMA	101 V
Arbetsspänning	
TIG / 1 x 120 V	10,1 - 16,8 V
TIG / 1 x 230 V	10,1 - 18,4 V
MMA / 1 x 120 V	20,4 - 24,8 V
MMA / 1 x 230 V	20,4 - 27,2 V
Tändspänning U _p	9 kV
tändanordningen för ljusbågen är avsedd för manuell drift	
Skyddsklass	IP 23
Typ av kylning	AF
Isolationsklass	A
Elektromagnetisk kompatibilitet emissionsklass (enligt EN/IEC 60974-10)	A
Överspänningskategori	III
Föroreningsgrad enligt norm IEC60664	3
Omgivningstemperatur	-10 °C till +40 °C / +14 °F till +104 °F
Förvaringstemperatur	-25 °C till +55 °C / -13 °F till +131 °F
Mått L x B x H	435 x 160 x 310 mm / 17,1 x 6,3 x 12,2 in.
Vikt	9,9 kg / 21,8 lb.
Kontrollmärke	CE, CSA
Säkerhetsmärkning	S
max. skyddsgasträck	5 bar / 73 psi
Bulleremission (L _{WA})	68,0 dB(A)
Effektförbrukning vid tomgång på 230 V	15 W
Strömkällans effektivitet vid 150 A / 26 V	88 %

Förklaring till fotnoterna

/EF	Strömkälla med monterad nätkabel
/np	Strömkälla med monterad nätkabel, utan kontakt för det allmänna elnätet
/B	Strömkälla med nätkabel för anslutning

- 1) till ett allmänt elnät med 230 V och 50 Hz
- 2) ED = inkopplingstid
- (3) PCC = gränssnitt till det allmänna elnätet

Översikt med kritiska råmaterial, apparatens tillverkningsår

Översikt med kritiska råmaterial:

En översikt över vilka kritiska råmaterial som finns i apparatens hittar du på webbplatsen nedan.

www.fronius.com/en/about-fronius/sustainability.

Ta reda på apparatens tillverkningsår:

- varje apparat har ett serienummer
- serienumret består av 8 siffror, exempelvis 28020099
- de första två siffrorna används för att beräkna apparatens tillverkningsår
- Detta värde minus 11 är lika med tillverkningsåret
 - Exempel: Serienummer = **28**020065, beräkning av tillverkningsår = **28** - 11 = 17, tillverkningsår = 2017



Fronius International GmbH

Froniusstraße 1
4643 Pettenbach
Austria
contact@fronius.com
www.fronius.com

Under www.fronius.com/contact you will find the addresses of all Fronius Sales & Service Partners and locations.