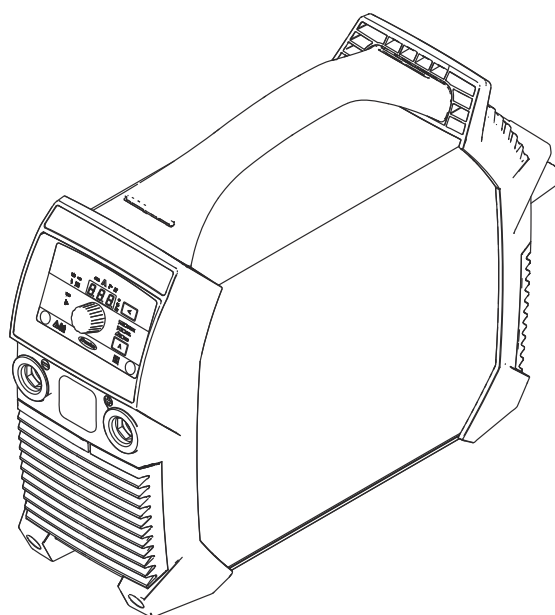


Operating Instructions

Ignis 150
Ignis 180



IT | Istruzioni per l'uso



Indice

Norme di sicurezza.....	5
Spiegazione delle avvertenze per la sicurezza.....	5
In generale.....	5
Usato prescritto.....	6
Condizioni ambientali.....	6
Obblighi del gestore.....	6
Obblighi del personale.....	7
Collegamento alla rete.....	7
Interruttore automatico per correnti di guasto.....	7
Protezione personale e di terzi.....	7
Dati sui valori di emissione acustica.....	8
Pericolo derivante da gas e vapori dannosi.....	8
Pericolo derivante dalla dispersione di scintille.....	9
Pericoli derivanti dalla corrente di rete e di saldatura.....	9
Correnti di saldatura vaganti.....	10
Classificazioni di compatibilità elettromagnetica degli apparecchi.....	11
Misure relative alla compatibilità elettromagnetica.....	11
Misure relative ai campi elettromagnetici.....	12
Punti particolarmente pericolosi.....	12
Requisiti del gas inerte.....	13
Pericolo dovuto alle bombole del gas inerte.....	13
Misure di sicurezza sul luogo di installazione e durante il trasporto.....	14
Misure di sicurezza in condizioni di funzionamento normale.....	15
Messa in funzione, manutenzione e riparazione.....	15
Verifiche tecniche per la sicurezza.....	16
Smaltimento.....	16
Certificazione di sicurezza.....	16
Protezione dei dati.....	16
Diritti d'autore.....	16
In generale.....	18
Concezione dell'apparecchio.....	18
Avvertenze riportate sull'apparecchio.....	18
Settori d'impiego.....	19
Prima della messa in funzione.....	20
Sicurezza.....	20
Usato prescritto.....	20
Collocazione dell'apparecchio.....	20
Funzionamento mediante generatore.....	21
Elementi di comando, attacchi e componenti meccanici.....	22
Sicurezza.....	22
Elementi di comando, attacchi e componenti meccanici Ignis 150.....	23
Elementi di comando, attacchi e componenti meccanici Ignis 180.....	24
Pannello di controllo.....	25
Saldatura manuale a elettrodo.....	27
Operazioni preliminari.....	27
Saldatura manuale a elettrodo.....	28
Funzione Soft-Start/HotStart.....	28
Dinamica.....	29
Saldatura ad impulsi.....	30
Saldatura TIG.....	32
In generale.....	32
Collegamento della bombola del gas.....	32
Operazioni preliminari.....	32
Regolazione della pressione del gas - Torce per saldatura dotate di valvola bloccagas.....	34
Saldatura TIG.....	34
TIG Comfort Stop.....	34
Menu di setup Processo di saldatura.....	37
Accesso al menu di setup.....	37
Modifica dei parametri.....	37
Uscita dal menu di setup.....	37



Parametri per la saldatura manuale a elettrodo	37
Parametri per la saldatura TIG.....	39
Menu di setup - Livello 2.....	40
Parametri Menu di setup - Livello 2.....	40
Cura, manutenzione e smaltimento	42
Sicurezza	42
In generale	42
Manutenzione a ogni messa in funzione.....	42
Manutenzione ogni 2 mesi	43
Smaltimento	43
Eliminazione dei guasti.....	44
Sicurezza	44
Guasti visualizzati.....	44
Messaggi di servizio.....	44
Il caricabatteria non funziona	46
Funzionamento difettoso.....	47
Valori del consumo medio durante la saldatura.....	49
Consumo medio di elettrodi a filo nella saldatura MIG/MAG	49
Consumo medio di gas inerte nella saldatura MIG/MAG	49
Consumo medio di gas inerte nella saldatura TIG.....	49
Dati tecnici	50
Spiegazione del termine "tempo di accensione"	50
Ignis 150	50
Ignis 180.....	51
Ignis 180 MV.....	53
Panoramica con le materie prime essenziali, anno di produzione dell'apparecchio.....	54

Norme di sicurezza

Spiegazione delle avvertenze per la sicurezza

AVVISO!

Indica un pericolo diretto e imminente che,

- ▶ se non evitato, provoca il decesso o lesioni gravissime.

PERICOLO!

Indica una situazione potenzialmente pericolosa che,

- ▶ se non evitata, può provocare il decesso o lesioni gravissime.

PRUDENZA!

Indica una situazione potenzialmente dannosa che,

- ▶ se non evitata, può provocare lesioni lievi o di minore entità, nonché danni materiali.

AVVERTENZA!

Indica il pericolo che i risultati del lavoro siano pregiudicati e di possibili danni all'attrezzatura.

In generale

L'apparecchio è realizzato conformemente agli standard correnti e alle normative tecniche per la sicurezza riconosciute. Tuttavia, il cattivo uso dello stesso può causare pericolo di

- lesioni personali o decesso dell'operatore o di terzi
- danni all'apparecchio e ad altri beni di proprietà del gestore
- lavoro inefficiente con l'apparecchio.

Tutte le persone addette alla messa in funzione, all'utilizzo, alla manutenzione e alla riparazione dell'apparecchio devono

- essere in possesso di apposita qualifica
- disporre delle competenze necessarie in materia di saldatura e
- leggere integralmente e osservare scrupolosamente le presenti istruzioni per l'uso.

Conservare sempre le istruzioni per l'uso sul luogo d'impiego dell'apparecchio. Oltre alle istruzioni per l'uso, attenersi alle norme generali e ai regolamenti locali vigenti in materia di prevenzione degli incidenti e tutela dell'ambiente.

Per quanto concerne le avvertenze relative alla sicurezza e ai possibili pericoli riportate sull'apparecchio

- mantenerle leggibili
- non danneggiarle
- non rimuoverle
- non coprirle, non incollarvi sopra alcunché, non sovrascriverle.

Per conoscere l'esatta posizione delle avvertenze relative alla sicurezza e ai possibili pericoli riportate sull'apparecchio, consultare il capitolo "In generale" nelle istruzioni per l'uso dell'apparecchio stesso.

Prima di accendere l'apparecchio, eliminare tutti i problemi che potrebbero pregiudicare la sicurezza.

È in gioco la vostra sicurezza!

Uso prescritto

Utilizzare l'apparecchio esclusivamente per applicazioni conformi all'uso prescritto.

L'apparecchio è destinato esclusivamente all'esecuzione dei processi di saldatura indicati sulla targhetta.

Non sono consentiti utilizzi diversi o che esulino dal tipo d'impiego per il quale l'apparecchio è stato progettato. Il produttore non si assume alcuna responsabilità per i danni che potrebbero derivarne.

L'uso prescritto comprende anche

- la lettura integrale e l'osservanza di tutte le avvertenze riportate nelle istruzioni per l'uso
- la lettura integrale e l'osservanza di tutte le avvertenze relative alla sicurezza e ai pericoli
- l'esecuzione dei controlli e dei lavori di manutenzione.

Non utilizzare mai l'apparecchio per le seguenti applicazioni:

- scongelamento di tubi
- carica di batterie/accumulatori
- avviamento di motori.

L'apparecchio è progettato per l'utilizzo nei settori dell'industria e dell'artigianato. Il produttore non si assume alcuna responsabilità per i danni che potrebbero derivare dall'impiego in ambienti domestici.

Il produttore, inoltre, non si assume alcuna responsabilità per risultati di lavoro imperfetti o errati.

Condizioni ambientali

Utilizzare o stoccare l'apparecchio in ambienti diversi da quelli specificati non è una procedura conforme all'uso prescritto. Il produttore non si assume alcuna responsabilità per i danni che potrebbero derivarne.

Gamma di temperatura dell'aria ambiente:

- durante l'utilizzo: da -10 °C a +40 °C (da 14 °F a 104 °F)
- durante il trasporto e lo stoccaggio: da -20 °C a +55 °C (da -4 °F a 131 °F)

Umidità dell'aria relativa:

- fino al 50% a 40 °C (104 °F)
- fino al 90% a 20 °C (68 °F)

Aria ambiente: priva di polvere, acidi, sostanze o gas corrosivi, ecc.

Altitudine sul livello del mare: fino a 2000 m (6561 ft. 8.16 in.)

Obblighi del gestore

Il gestore è tenuto a far utilizzare l'apparecchio esclusivamente a persone che

- siano a conoscenza delle norme fondamentali in materia di sicurezza sul lavoro e di prevenzione degli incidenti e siano in grado di maneggiare l'apparecchio
- abbiano letto e compreso le presenti istruzioni per l'uso, in particolare il capitolo "Norme di sicurezza", e abbiano sottoscritto una dichiarazione in cui si afferma di aver letto e compreso quanto sopra
- siano state addestrate per soddisfare i requisiti imposti per i risultati di lavoro.

Occorre verificare regolarmente che il personale lavori in conformità con le norme di sicurezza.

Obblighi del personale	<p>Prima di iniziare un lavoro, tutte le persone incaricate di lavorare con l'apparecchio sono tenute a</p> <ul style="list-style-type: none"> - osservare le norme fondamentali in materia di sicurezza sul lavoro e di prevenzione degli incidenti - leggere le presenti istruzioni per l'uso, in particolare il capitolo "Norme di sicurezza", e sottoscrivere una dichiarazione in cui affermino di aver compreso e di impegnarsi ad osservare quanto detto.
	<p>Prima di lasciare la postazione di lavoro, assicurarsi che anche durante la propria assenza non possano verificarsi lesioni personali o danni materiali.</p>
Collegamento alla rete	<p>Gli apparecchi con potenza elevata possono influire sulla qualità dell'energia della rete per via del loro assorbimento di corrente.</p>
	<p>Ciò può riguardare alcuni modelli di apparecchi sotto forma di:</p> <ul style="list-style-type: none"> - limitazioni di collegamento - requisiti concernenti l'impedenza di rete massima consentita *) - requisiti concernenti la potenza di corto circuito minima richiesta *).
	<p>*) Ognuno sull'interfaccia verso la rete pubblica. Vedere i dati tecnici.</p>
	<p>In questo caso il gestore o l'utente dell'apparecchio deve assicurarsi che l'apparecchio possa essere collegato, consultandosi eventualmente con il fornitore di energia elettrica.</p>
	<p>IMPORTANTE! Assicurare la messa a terra sicura del collegamento alla rete!</p>
Interruttore automatico per correnti di guasto	<p>È possibile che le disposizioni locali e le direttive nazionali richiedano l'installazione di un interruttore automatico per correnti di guasto per il collegamento di apparecchi alla rete elettrica pubblica. Il tipo di interruttore automatico per correnti di guasto consigliato da Fronius per l'apparecchio è indicato nei dati tecnici.</p>
Protezione personale e di terzi	<p>L'utilizzo dell'apparecchio comporta numerosi pericoli, ad esempio:</p> <ul style="list-style-type: none"> - dispersione di scintille e pezzi di metallo caldi - lesioni agli occhi o alla pelle dovute all'irradiazione dell'arco voltaico - campi elettromagnetici dannosi, che costituiscono un pericolo mortale per i portatori di pacemaker - pericoli elettrici derivanti dalla corrente di rete e di saldatura - maggiore inquinamento acustico - fumi di saldatura e gas dannosi.
	<p>Per l'utilizzo dell'apparecchio, indossare appositi indumenti protettivi. L'abbigliamento protettivo deve avere le seguenti caratteristiche:</p> <ul style="list-style-type: none"> - non infiammabile - isolante e asciutto - che copra l'intero corpo, integro e in buono stato - comprendente un casco protettivo - pantaloni privi di risvolti.

L'abbigliamento protettivo include, tra l'altro:

- schermo protettivo dotato di filtri a norma per proteggere gli occhi e il volto dai raggi UV, dal calore e dalla dispersione di scintille
- occhiali protettivi a norma, dotati di protezione laterale, indossati dietro lo schermo protettivo
- calzature robuste e isolanti anche sul bagnato
- guanti appositi per la protezione delle mani (isolanti dall'elettricità, protettivi contro il calore)
- per ridurre l'inquinamento acustico ed evitare eventuali lesioni, indossare una protezione per l'udito.

Le persone, in particolare i bambini, devono essere allontanate durante l'utilizzo degli apparecchi e il processo di saldatura. Tuttavia, se sono presenti persone nelle vicinanze

- informarle su tutti i pericoli (pericolo di abbagliamento dovuto all'arco voltaico, pericolo di lesioni dovuto alla dispersione di scintille, fumi di saldatura dannosi per la salute, inquinamento acustico, possibili rischi dovuti alla corrente di rete o di saldatura, ecc.)
- mettere a disposizione mezzi protettivi adeguati oppure
- predisporre pareti e tende protettive adeguate.

Dati sui valori di emissione acustica

L'apparecchio produce un livello massimo di potenza sonora < 80dB(A) (rif. 1pW) in condizione di funzionamento a vuoto e nella fase di raffreddamento dopo il funzionamento in base al punto di lavoro massimo ammesso in presenza di carico normale conformemente alla norma EN 60974-1.

Non è possibile indicare un valore di emissione riferito al luogo di lavoro per la saldatura (e il taglio), poiché esso è influenzato dal processo di saldatura e dalle condizioni ambientali. Esso dipende da svariati parametri come, ad esempio, il processo di saldatura (MIG/MAG, TIG), il tipo di corrente selezionato (corrente continua, corrente alternata), la gamma di potenza, il tipo di deposito di saldatura, il comportamento di risonanza del pezzo da lavorare, l'ambiente di lavoro, ecc.

Pericolo derivante da gas e vapori dannosi

I fumi prodotti dal processo di saldatura contengono gas e vapori dannosi per la salute.

Tali fumi contengono sostanze che secondo la Monografia 118 dell'Agenzia internazionale per la ricerca sul cancro causano tumori.

Impiegare aspirazione localizzata e ambientale.

Se possibile, utilizzare torce per saldatura con aspiratore integrato.

Tenere la testa lontana dai fumi di saldatura e dai gas prodotti dal processo di saldatura.

I fumi e i gas dannosi prodotti dal processo di saldatura

- non devono essere inalati
- devono essere aspirati dalla zona di lavoro mediante mezzi appositi.

Predisporre un'alimentazione di aria pura sufficiente. Assicurarsi che vi sia sempre un tasso di aerazione di almeno 20 m³/ora.

In caso di aerazione insufficiente, utilizzare una maschera per saldatura con apporto d'aria.

In caso di dubbi riguardanti l'efficacia dell'aspirazione, confrontare i valori delle emissioni di sostanze nocive misurati con i valori limite ammessi.

I componenti che seguono concorrono, tra l'altro, al grado di dannosità dei fumi di saldatura:

- metalli utilizzati per il pezzo da lavorare
- elettrodi
- rivestimenti
- detergenti, sgrassatori e prodotti simili
- processo di saldatura utilizzato.

Osservare pertanto quanto riportato nelle schede dei dati di sicurezza relative ai materiali e le indicazioni del produttore per quanto concerne i suddetti componenti.

Raccomandazioni su scenari di esposizioni, misure di gestione dei rischi e per l'identificazione delle condizioni di lavoro sono disponibili sul sito Web della European Welding Association alla sezione Health & Safety (<https://european-welding.org>).

Tenere lontani i vapori infiammabili (ad es. i vapori dei solventi) dalla zona di irradiazione dell'arco voltaico.

Se non si deve saldare, chiudere la valvola della bombola del gas inerte o l'alimentazione del gas principale.

Pericolo derivante dalla dispersione di scintille

La dispersione di scintille può provocare incendi ed esplosioni.

Non eseguire mai lavori di saldatura nelle vicinanze di materiali infiammabili.

I materiali infiammabili devono essere mantenuti ad una distanza minima di 11 metri (36 ft. 1.07 in.) dall'arco voltaico, oppure protetti con una copertura a norma.

Predisporre estintori adeguati e a norma.

Le scintille e i pezzi di metallo caldi possono raggiungere anche gli ambienti circostanti, attraverso piccole fessure e aperture. Adottare le misure adeguate al fine di evitare rischi di incendio o di lesioni personali.

Non eseguire lavori di saldatura in zone a rischio di incendio o di esplosione né nelle vicinanze di serbatoi, barili o tubi, se questi non sono stati predisposti in conformità con le normative nazionali e internazionali vigenti in materia.

Non eseguire lavori di saldatura su recipienti che contengano/abbiano contenuto gas, carburanti, oli minerali e simili. I residui potrebbero provocare esplosioni.

Pericoli derivanti dalla corrente di rete e di saldatura

Una scossa elettrica costituisce sempre un rischio per la vita e può risultare mortale.

Non toccare i componenti sotto tensione all'interno e all'esterno dell'apparecchio.

Nei processi di saldatura MIG/MAG e TIG anche il filo di saldatura, la bobina filo, i rulli di avanzamento e tutti i pezzi di metallo collegati al filo di saldatura sono conduttori di tensione.

Disporre sempre il carrello traina filo su una base adeguatamente isolata oppure utilizzare un alloggiamento del carrello traina filo isolante adatto.

Per una protezione adeguata dell'utente e di terzi contro il potenziale di terra o di massa, predisporre una base o una copertura asciutta e sufficientemente isolante. La base o la copertura deve ricoprire l'intera zona posta tra il corpo e il potenziale di terra o di massa.

Tutti i cavi e i conduttori devono essere ben fissati, integri, isolati e sufficientemente dimensionati. Sostituire immediatamente i collegamenti allentati, i cavi e i conduttori sottodimensionati, danneggiati o bruciati.

Prima di qualsiasi utilizzo, verificare che i collegamenti elettrici siano posizionati saldamente tramite l'impugnatura.

In caso di cavi elettrici con connettore a baionetta, ruotare il cavo elettrico di almeno 180° intorno all'asse longitudinale e preserrarlo.

Non avvolgere cavi o conduttori attorno al corpo o a parti del corpo.

Quanto all'elettrodo (elettrodo a barra, elettrodo al tungsteno, filo di saldatura, ecc.)

- mai immergerlo in un liquido per raffreddarlo
 - mai toccarlo quando l'apparecchio per saldatura è acceso.
-

Tra gli elettrodi di due apparecchi per saldatura può esservi, ad esempio, una tensione di funzionamento a vuoto doppia rispetto ad un solo apparecchio per saldatura. Se i potenziali dei due elettrodi entrano in contatto contemporaneamente, in certi casi può sussistere un pericolo mortale.

Far controllare periodicamente la funzionalità del conduttore di terra della linea di rete e dell'apparecchio da un elettricista qualificato.

Per funzionare correttamente, gli apparecchi della classe di protezione I necessitano di una rete con conduttore di terra e un sistema a innesto con contatto per il conduttore di terra.

È consentito utilizzare l'apparecchio su una rete priva di conduttore di terra e su una presa priva di contatto per il conduttore di terra solo se vengono rispettate tutte le disposizioni nazionali in materia di isolamento.

In caso contrario, ciò costituisce un atto di grave negligenza. Il produttore non si assume alcuna responsabilità per i danni che potrebbero derivarne.

In caso di necessità, provvedere con mezzi appositi alla messa a terra adeguata del pezzo da lavorare.

Spegnere gli apparecchi non utilizzati.

In caso di lavori ad altezze elevate, indossare un'imbracatura anticaduta adeguata.

Prima di eseguire qualsiasi lavoro sull'apparecchio, spegnerlo e scollegare la spina di rete.

Apporre sull'apparecchio un cartello di segnalazione chiaramente leggibile e comprensibile recante il divieto di reinserire la spina di rete e di riaccendere l'apparecchio.

Dopo aver aperto l'apparecchio:

- scaricare tutti i componenti che accumulano cariche elettriche
 - accertarsi che tutti i componenti dell'apparecchio siano privi di corrente.
-

In caso di lavori su componenti conduttori di tensione, chiedere l'assistenza di una seconda persona che possa spegnere tempestivamente l'interruttore principale.

Correnti di saldatura vaganti

L'inosservanza delle avvertenze riportate di seguito può determinare l'insorgenza di correnti di saldatura vaganti che, a loro volta, possono causare quanto segue:

- pericolo di incendio
 - surriscaldamento dei componenti collegati al pezzo da lavorare
 - rottura dei conduttori di terra
 - danni all'apparecchio e ad altre apparecchiature elettriche.
-

Assicurarsi che il dispositivo di fissaggio sia saldamente collegato al pezzo da lavorare.

Fissare il suddetto dispositivo quanto più possibile vicino al punto da saldare.

Disporre l'apparecchio con un isolamento sufficiente rispetto all'ambiente elettricamente conduttivo, ad esempio Isolamento rispetto al pavimento o ai telai conduttivi.

In caso di utilizzo di ripartitori di corrente, supporti doppia testina, ecc., prestare attenzione a quanto segue: Anche l'elettrodo della torcia per saldatura/pinza portaelettrodo non utilizzata è conduttore di potenziale. Assicurarsi che la torcia per saldatura/pinza portaelettrodo non utilizzata venga stoccata con un isolamento adeguato.

In caso di applicazioni MIG/MAG automatizzate, il passaggio dell'elettrodo a filo dal fusto del filo di saldatura, dalla bobina grande o dalla bobina filo verso il carrello traina filo deve essere isolato.

Classificazioni di compatibilità elettromagnetica degli apparecchi

Gli apparecchi di Classe A:

- Sono previsti solo per l'impiego negli ambienti industriali.
- Possono causare, in altri ambienti, interferenze di alimentazione e dovute a radiazioni.

Gli apparecchi di Classe B:

- Soddisfano i requisiti concernenti le emissioni in ambienti domestici e industriali. Ciò vale anche per gli ambienti domestici in cui l'approvvigionamento di energia ha luogo dalla rete pubblica di bassa tensione.

La classificazione di compatibilità elettromagnetica degli apparecchi viene effettuata in conformità con le indicazioni riportate sulla targhetta o nei dati tecnici.

Misure relative alla compatibilità elettromagnetica

In casi particolari è possibile che, nonostante si rispettino i valori limite di emissione standardizzati, si verifichino comunque interferenze nell'ambiente di impiego previsto (ad esempio, se nel luogo di installazione sono presenti apparecchi sensibili, oppure se il luogo di installazione si trova nelle vicinanze di ricevitori radio o televisivi).

In questo caso il gestore è tenuto ad adottare le misure necessarie per l'eliminazione di tali interferenze.

Verificare e valutare l'immunità alle interferenze delle apparecchiature presenti nell'ambiente dell'apparecchio conformemente alle disposizioni nazionali e internazionali vigenti. Esempi di apparecchiature sensibili alle interferenze che potrebbero essere influenzate dall'apparecchio:

- dispositivi di sicurezza
- linee di rete, di trasmissione di segnali e dei dati
- dispositivi per l'elaborazione dei dati e per le telecomunicazioni
- apparecchiature per la misurazione e la calibratura.

Misure di supporto per evitare problemi di compatibilità elettromagnetica:

1. Alimentazione di rete
 - In caso di interferenze elettromagnetiche nonostante il collegamento alla rete sia a norma, adottare misure aggiuntive (ad esempio l'utilizzo di filtri di rete adeguati).
2. Cavi di saldatura
 - Mantenerli più corti possibile.
 - Disporli il più vicino possibile l'uno all'altro (anche per evitare problemi dovuti a campi elettromagnetici).
 - Disporli molto lontano dagli altri cavi.

3. Collegamento equipotenziale
4. Messa a terra del pezzo da lavorare
 - Se necessario, eseguire il collegamento a terra tramite appositi condensatori.
5. Schermatura, se necessaria
 - Schermare le altre apparecchiature presenti nell'ambiente.
 - Schermare l'intero impianto di saldatura.

Misure relative ai campi elettromagnetici

- I campi elettromagnetici possono avere effetti nocivi sulla salute che non sono ancora noti:
- Effetti sullo stato di salute delle persone vicine, ad esempio i portatori di pacemaker e apparecchi acustici.
 - I portatori di pacemaker devono consultare il proprio medico prima di sostare nelle immediate vicinanze dell'apparecchio e dei luoghi in cui si esegue il processo di saldatura.
 - I cavi di saldatura devono essere tenuti più lontani possibile dal capo/busto del saldatore.
 - I cavi di saldatura e i pacchetti tubi flessibili non devono essere trasportati sulle spalle né avvolti intorno al corpo o a parti del corpo del saldatore.

Punti particolarmente pericolosi

- Tenere lontani mani, capelli, indumenti e attrezzi dai componenti in movimento, quali ad esempio:
- ventilatori
 - ingranaggi
 - rulli
 - alberi
 - bobine filo e fili di saldatura.

Non toccare gli ingranaggi rotanti dell'avanzamento filo né i componenti rotanti della trasmissione.

Le coperture e le parti laterali devono essere aperte/rimosse solo per il tempo strettamente necessario all'esecuzione dei lavori di manutenzione e riparazione.

Durante il funzionamento

- Accertarsi che tutte le coperture siano chiuse e tutte le parti laterali montate correttamente.
- Tenere tutte le coperture e le parti laterali chiuse.

Il filo di saldatura in uscita dalla torcia per saldatura comporta un elevato rischio di lesioni personali (ferite alle mani, lesioni al viso e agli occhi, ecc.).

Pertanto, tenere sempre la torcia per saldatura lontana dal corpo (apparecchi dotati di carrello traina filo) e indossare occhiali protettivi adatti.

Non toccare il pezzo da lavorare durante e dopo la saldatura. Pericolo di ustioni.

È possibile che dai pezzi da lavorare in via di raffreddamento si stacchino scorie. Pertanto, anche durante i lavori di rifinitura dei pezzi da lavorare, indossare dispositivi di protezione a norma e assicurare una protezione adeguata per le altre persone.

Lasciare raffreddare la torcia per saldatura e gli altri componenti dell'attrezzatura con una temperatura d'esercizio elevata prima di eseguire qualsiasi lavoro su di essi.

Per i locali a rischio di incendio ed esplosione sono in vigore norme speciali;
- osservare le disposizioni nazionali e internazionali vigenti in materia.

Gli apparecchi per saldatura impiegati per eseguire lavori all'interno di locali caratterizzati da un elevato rischio elettrico (ad esempio caldaie) devono essere contrassegnati dal simbolo (Safety). L'apparecchio per saldatura non deve comunque trovarsi all'interno di tali locali.

Il refrigerante in uscita può causare ustioni. Prima di scollegare gli attacchi di mandata e di ritorno del refrigerante, spegnere il gruppo di raffreddamento.

Quando si maneggia il refrigerante, seguire le indicazioni fornite nella relativa scheda dei dati di sicurezza. La scheda dei dati di sicurezza del refrigerante può essere richiesta al proprio centro di assistenza o scaricata dal sito Web del produttore.

Per il trasporto degli apparecchi mediante gru, utilizzare unicamente mezzi per il sollevamento di carichi del produttore adatti.

- Agganciare le catene o le funi in tutti i punti appositamente previsti del mezzo per il sollevamento di carichi.
- Le catene o le funi devono presentare il minor angolo di incidenza possibile.
- Rimuovere la bombola del gas e il carrello traina filo (apparecchi MIG/MAG e TIG).

In caso di sospensione mediante gru del carrello traina filo durante la saldatura, utilizzare sempre una sospensione dell'avanzamento filo adatta (apparecchi MIG/MAG e TIG).

Nel caso in cui l'apparecchio sia dotato di tracolla o di maniglia di trasporto, utilizzarle esclusivamente per il trasporto manuale. La tracolla non è adatta per il trasporto mediante gru, elevatore a forche o altri elevatori meccanici.

Tutti i dispositivi di imbracatura (cinghie, fibbie, catene, ecc.) che vengono utilizzati insieme all'apparecchio o ai suoi componenti devono essere controllati a intervalli regolari (ad esempio per verificare la presenza di danni meccanici, corrosione o alterazioni causate da fattori ambientali).

Gli intervalli e l'entità dei controlli devono essere quanto meno conformi alle norme e direttive nazionali di volta in volta in vigore.

Pericolo di fughe di gas non percepibili (il gas inerte è incolore e inodore) in caso di utilizzo di un adattatore per l'attacco del gas inerte. Prima del montaggio, ermetizzare la filettatura sul lato apparecchio dell'adattatore per l'attacco del gas inerte con un nastro in teflon adatto.

Requisiti del gas inerte

Gas inerte contaminato può, soprattutto sugli anelli, causare danni all'attrezzatura e determinare saldature di qualità inferiore.

Soddisfare le seguenti prescrizioni per quanto riguarda la qualità del gas inerte:

- dimensione delle particelle solide < 40 µm
- temperatura del punto di rugiada < -20 °C
- contenuto di olio max. < 25 mg/m³

Se necessario, utilizzare un filtro!

Pericolo dovuto alle bombole del gas inerte

Le bombole del gas inerte contengono gas sotto pressione e, in caso di danneggiamento, possono esplodere. Poiché le bombole del gas inerte sono parte integrante dell'attrezzatura per saldatura, devono essere maneggiate con estrema cautela.

Proteggere le bombole del gas inerte contenenti gas sotto pressione da calore eccessivo, urti meccanici, scorie, fiamme libere, scintille e archi voltaici.

Montare le bombole del gas inerte in posizione verticale e fissarle come riportato nelle istruzioni per evitare che cadano.

Tenere lontane le bombole del gas inerte dal circuito di saldatura o altri circuiti elettrici.

Non appendere mai una torcia per saldatura su una bombola del gas inerte.

Evitare qualsiasi contatto tra le bombole del gas inerte e gli elettrodi.

Pericolo di esplosione: mai eseguire saldature su una bombola contenente gas inerte sotto pressione.

Utilizzare sempre bombole del gas inerte adatte ai vari tipi di applicazione, nonché accessori appropriati (regolatori, tubi e raccordi, ecc.). Utilizzare esclusivamente bombole del gas inerte e accessori in buono stato.

Se una valvola di una bombola del gas inerte viene aperta, scostare il viso dal punto di fuoriuscita del gas.

Se non si deve saldare, chiudere la valvola della bombola del gas inerte.

Se la bombola del gas inerte non è collegata, lasciare il cappuccio di protezione della valvola al suo posto.

Attenersi alle indicazioni del produttore e rispettare le norme nazionali e internazionali relative alle bombole del gas inerte e rispettivi accessori.

Misure di sicurezza sul luogo di installazione e durante il trasporto

Il rovesciamento di un apparecchio può costituire un pericolo mortale! Disporre l'apparecchio in modo stabile su una base piana e solida.

- È consentito un angolo d'inclinazione massimo di 10°.
-

Nei locali a rischio di incendio ed esplosione sono in vigore norme speciali.

- Osservare le disposizioni nazionali e internazionali vigenti in materia.
-

Attraverso istruzioni aziendali interne e controlli, assicurare che l'ambiente circostante la postazione di lavoro sia sempre pulito e ordinato.

Installare e utilizzare l'apparecchio unicamente in conformità alla classe di protezione indicata sulla targhetta.

Durante l'installazione, accertarsi che venga mantenuta una distanza di 0,5 m (1 ft. 7.69 in.) tutt'intorno all'apparecchio, affinché l'aria di raffreddamento possa affluire e defluire liberamente.

Durante il trasporto dell'apparecchio, assicurare che vengano rispettate le direttive e le norme antinfortunistiche nazionali e regionali vigenti. Questo vale in particolare modo per le direttive concernenti i rischi durante il trasporto e la spedizione.

Non sollevare o trasportare apparecchi attivi. Spegnerli gli apparecchi prima di trasportarli o sollevarli!

Prima di trasportare l'apparecchio, scaricare tutto il refrigerante e smontare i seguenti componenti:

- carrello traina filo
 - bobina filo
 - bombola del gas inerte.
-

Dopo il trasporto e prima della messa in funzione, procedere assolutamente a un'ispezione visiva dell'apparecchio per verificare l'eventuale presenza di danni. Far riparare eventuali danni da personale qualificato dell'assistenza prima di mettere in funzione l'apparecchio.

Misure di sicurezza in condizioni di funzionamento normale

Mettere in funzione l'apparecchio solo se tutti i dispositivi di sicurezza risultano perfettamente funzionanti. In caso contrario, vi è pericolo di

- lesioni personali o decesso dell'operatore o di terzi
- danni all'apparecchio e ad altri beni materiali del gestore
- lavoro inefficiente con l'apparecchio.

Prima di accendere l'apparecchio, far riparare i dispositivi di sicurezza non perfettamente funzionanti.

Mai disattivare o eludere i dispositivi di sicurezza.

Prima di accendere l'apparecchio, assicurarsi che non vi sia pericolo per nessuno.

Controllare l'apparecchio almeno una volta alla settimana per verificare l'assenza di danni visibili dall'esterno e la funzionalità dei dispositivi di sicurezza.

Fissare sempre correttamente la bombola del gas inerte e rimuoverla prima di trasportare l'apparecchio mediante gru.

Soltanto il refrigerante originale del produttore, per via delle sue proprietà (conduttività elettrica, protezione antigelo, compatibilità con i materiali, infiammabilità, ecc.), è adatto a essere utilizzato nei nostri apparecchi.

Utilizzare esclusivamente un refrigerante originale del produttore adatto.

Non mescolare il refrigerante originale del produttore con altri refrigeranti.

Collegare al circuito di raffreddamento solo componenti del sistema del produttore.

L'utilizzo di componenti del sistema o refrigeranti diversi implica il declino di ogni responsabilità da parte del produttore, nonché la decadenza di tutti i diritti di garanzia.

Il refrigerante Cooling Liquid FCL 10/20 non è infiammabile. In particolari condizioni, il refrigerante a base di etanolo diventa infiammabile. Trasportare il refrigerante esclusivamente nei contenitori originali chiusi e tenerlo lontano da fonti di accensione.

Smaltire il refrigerante esausto nel rispetto delle disposizioni nazionali e internazionali vigenti in materia. La scheda dei dati di sicurezza del refrigerante può essere richiesta al proprio centro di assistenza o scaricata dal sito Web del produttore.

Prima di iniziare qualsiasi lavoro di saldatura controllare, a impianto freddo, il livello del liquido refrigerante.

Messa in funzione, manutenzione e riparazione

Nella progettazione e produzione dei componenti non originali non è garantito il rispetto delle norme relative alle sollecitazioni e alla sicurezza.

- Utilizzare esclusivamente pezzi di ricambio e pezzi soggetti a usura originali (anche per i componenti normalizzati).
- Non modificare, aggiungere pezzi o adattare l'apparecchio senza l'autorizzazione del produttore.
- Sostituire immediatamente i componenti le cui condizioni non risultino ottimali.
- Al momento dell'ordine, indicare esattamente la denominazione e il numero di disegno riportati nell'elenco dei pezzi di ricambio, nonché il numero di serie dell'apparecchio.

Le viti del corpo esterno costituiscono il collegamento al conduttore di terra per la messa a terra dei componenti del corpo esterno.

Utilizzare sempre viti del corpo esterno originali nella quantità adeguata con la coppia indicata.

Verifiche tecniche per la sicurezza

Il produttore consiglia di far eseguire sull'apparecchio verifiche tecniche per la sicurezza con frequenza almeno annuale.

Nel corso dei suddetti intervalli di 12 mesi, il produttore consiglia una calibratura degli apparecchi per saldatura.

Si consiglia di far eseguire le verifiche tecniche per la sicurezza da un elettricista qualificato

- dopo qualsiasi modifica
- dopo aggiunte di pezzi o adattamenti
- dopo interventi di riparazione, cura e manutenzione
- almeno una volta l'anno.

Attenersi alle norme e alle disposizioni nazionali e internazionali vigenti in materia di verifiche tecniche per la sicurezza.

Informazioni più dettagliate sulle verifiche tecniche per la sicurezza e sulla calibratura sono disponibili presso il proprio centro di assistenza, che mette a disposizione dei richiedenti la documentazione necessaria.

Smaltimento

I rifiuti di apparecchiature elettriche ed elettroniche devono essere raccolti separatamente e riciclati in modo compatibile con l'ambiente conformemente alla Direttiva UE e alla legge nazionale applicabile. Le apparecchiature usate devono essere restituite al distributore o tramite un sistema di raccolta e smaltimento locale autorizzato. Un corretto smaltimento della vecchia apparecchiatura favorisce il riciclaggio sostenibile delle risorse materiali. Ignorare questa indicazione può avere potenziali impatti sulla salute/ambiente.

Imballaggi

Raccolta differenziata. Controllare le norme del proprio Comune. Ridurre il volume del cartone.

Certificazione di sicurezza

Gli apparecchi provvisti di marcatura CE soddisfano i requisiti fondamentali stabiliti dalla direttiva sulla bassa tensione e sulla compatibilità elettromagnetica (ad esempio le norme di prodotto pertinenti della serie di normative EN 60 974).

Fronius International GmbH dichiara che l'apparecchio è conforme alla Direttiva 2014/53/UE. Il testo completo della dichiarazione di conformità UE è disponibile sul sito Internet: <http://www.fronius.com>.

Gli apparecchi dotati di certificazione CSA sono conformi ai requisiti previsti dalle norme pertinenti per il Canada e gli Stati Uniti.

Protezione dei dati

L'utente è responsabile dell'esecuzione del backup dei dati relativi alle modifiche apportate alle impostazioni di fabbrica. Il produttore non si assume alcuna responsabilità in caso di perdita delle impostazioni personali.

Diritti d'autore

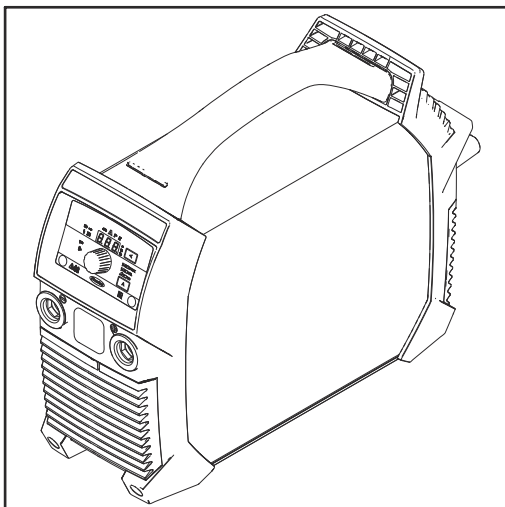
I diritti d'autore delle presenti istruzioni per l'uso sono di proprietà del produttore.

Il testo e le illustrazioni corrispondono alla dotazione tecnica dell'apparecchio al momento della stampa. Con riserva di modifiche. L'acquirente non può vantare alcun diritto sulla base del contenuto delle presenti istruzioni per l'uso. Saremo grati per la segnalazione di eventuali errori e suggerimenti per migliorare le istruzioni per l'uso.



In generale

Concezione dell'apparecchio



L'apparecchio per saldatura si distingue per le seguenti caratteristiche:

- dimensioni contenute
- robusto corpo esterno in plastica
- elevata affidabilità anche in condizioni d'impiego difficili
- tracolla per agevolare il trasporto anche in cantiere
- elementi di comando applicati protetti
- prese di corrente con chiusura a baionetta.

In combinazione con l'inverter a risonanza digitale, un regolatore elettronico adatta le caratteristiche dell'apparecchio per saldatura all'elettrodo da saldare durante la saldatura. Ne conseguono così eccezionali proprietà di accensione e di saldatura con il minimo peso possibile e dimensioni ridottissime.

L'apparecchio per saldatura dispone inoltre di un "Power Factor Correction" che adatta l'assorbimento corrente dell'apparecchio per saldatura alla tensione di rete sinusoidale. Ne conseguono così numerosi vantaggi per l'utilizzatore, come ad esempio:

- corrente primaria ridotta
- perdite di potenza ridotte
- attivazione ritardata dell'interruttore automatico
- maggiore stabilità in presenza di oscillazioni di tensione
- possibilità di utilizzare linee di rete lunghe
- con gli apparecchi Multivoltage, gamma continua delle tensioni di entrata.

Se si utilizzano elettrodi alla cellulosa (CEL), un'apposita modalità di funzionamento selezionabile assicura risultati di saldatura perfetti.

Avvertenze riportate sull'apparecchio

Le avvertenze e i simboli di sicurezza apposti sull'apparecchio per saldatura non devono essere rimossi né sovrascritti. Le avvertenze e i simboli riportano avvertimenti sul cattivo uso dell'apparecchio, che potrebbe determinare gravi lesioni personali e danni materiali.

Significato dei simboli di sicurezza riportati sull'apparecchio:



La saldatura è un'operazione che comporta pericoli. Per lavorare correttamente con l'apparecchio è necessario soddisfare i seguenti requisiti di base

- possedere una qualifica per la saldatura di grado sufficiente
- disporre di dispositivi di protezione adeguati
- vietare l'accesso al processo di saldatura ai non addetti.



Utilizzare le funzioni descritte solo dopo aver letto integralmente e compreso i seguenti documenti:

- le presenti istruzioni per l'uso
- tutte le istruzioni per l'uso dei componenti del sistema dell'apparecchio per saldatura, in particolare le norme di sicurezza.

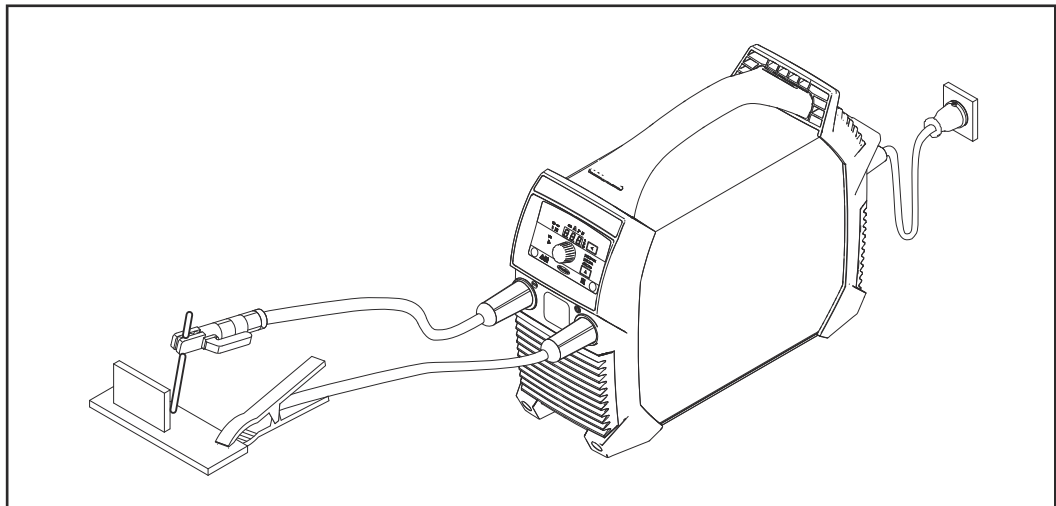


Non gettare gli apparecchi usati tra i rifiuti domestici, ma smaltirli conformemente alle norme di sicurezza.

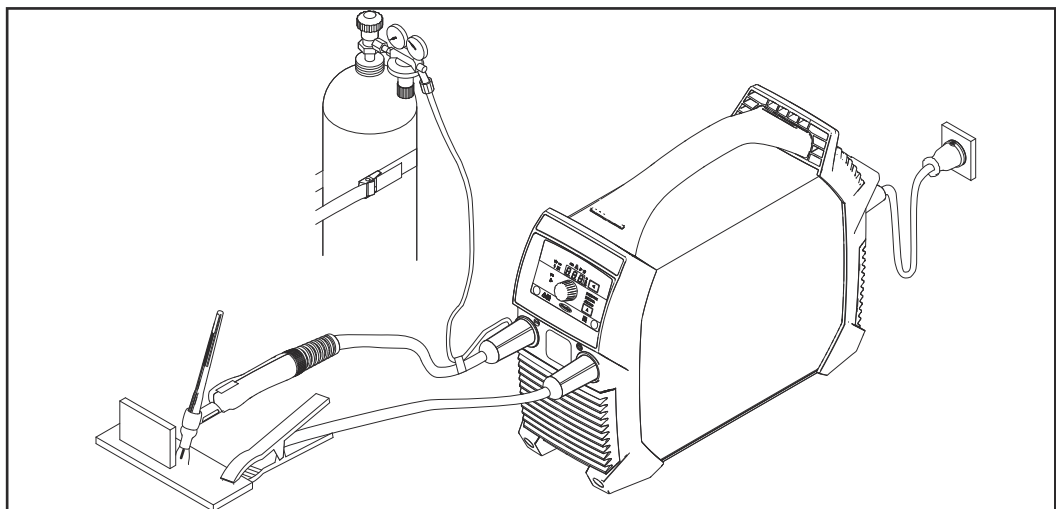
⚠ WARNING	⚠ AVERTISSEMENT	42-0409.1374
Do Not Remove, Destroy, or Cover This Label	Ne pas retirer, détruire ni couvrir cette étiquette	
PROTECT yourself and others. ARC PROCESSES can be hazardous. <ul style="list-style-type: none"> • Before use, read and follow all labels, the manufacturer's instruction manual, employer's safety practices, and Material Safety Data Sheets (MSDSs). • Only qualified persons are to install, use, or service this equipment. • Flammable vapors keep away. • Damaged or modified batteries may exhibit unpredictable behaviour resulting in fire, explosion or risk of injury. 	SE PROTÉGER et protéger les autres. Les PROCÉDÉS À L'ARC ÉLECTRIQUE peuvent être dangereux. <ul style="list-style-type: none"> • Avant utilisation, lire et respecter l'ensemble des étiquettes, les instructions de service du fabricant, les pratiques de sécurité de l'employeur et les fiches techniques de sécurité du matériau. • Seules des personnes qualifiées sont autorisées à installer, utiliser ou assurer l'entretien de cet équipement. • Les personnes portant un stimulateur cardiaque doivent rester à l'écart. • Les batteries endommagées ou modifiées peuvent avoir un comportement imprévisible susceptible de provoquer un incendie, une explosion ou un risque de blessure. 	
ELECTRIC SHOCK can kill. <ul style="list-style-type: none"> • Do not touch live electrical parts. • Always wear dry insulating gloves. • Insulate yourself from work and ground. • Disconnect input power before servicing unit. • Welding wire and drive parts may be at welding voltage. 	Les DÉCHARGES ÉLECTRIQUES peuvent être mortelles. <ul style="list-style-type: none"> • Ne pas toucher les composants électriques sous tension. • Toujours porter des gants isolants secs. • S'écarter de la zone de travail et de la terre. • Déconnecter l'alimentation d'entrée avant de procéder à l'entretien de l'unité. • Le fil d'apport et les composants d'entraînement peuvent être porteurs de la tension de soudage. 	
FUMES AND GASES can be hazardous to your health. <ul style="list-style-type: none"> • Keep your head out of the fumes. • Use enough ventilation, exhaust at the arc, or both to keep fumes and gases from your breathing zone and the general area. • Under abusive conditions, liquid may be ejected from the battery, avoid contact. 	Les FUMÉES ET GAZ peuvent être nocifs pour la santé. <ul style="list-style-type: none"> • Garder la tête à l'écart des fumées. • Utiliser une ventilation suffisante, un échappement au niveau de l'arc électrique, voire les deux pour maintenir les fumées et les gaz à l'écart de la zone de respiration et de la zone générale. • En cas d'utilisation abusive, du liquide peut être éjecté de la batterie, éviter tout contact. 	
SPARKS AND SPATTER can cause fire or explosion. <ul style="list-style-type: none"> • Do not use near flammable material. • Do not use on closed containers. 	La FORMATION DE PROJECTIONS ET D'ÉTINCELLES peut provoquer un incendie ou une explosion. <ul style="list-style-type: none"> • Ne pas utiliser à proximité d'un matériau inflammable. • Ne pas utiliser sur des contenants fermés. 	
ARC RAYS can injure eyes and burn skin. NOISE can damage hearing. <ul style="list-style-type: none"> • Wear correct eye, ear, and body protection. 	Les RAYONS D'ARC ÉLECTRIQUE peuvent provoquer des blessures oculaires et des brûlures. Le BRUIT peut endommager l'ouïe. <ul style="list-style-type: none"> • Porter une protection oculaire, auditive et corporelle adaptée. 	

Art.Nr.: 42-0409.1374
 Spez.Dat.: 2023-05-31

Settori d'impiego



Saldatura manuale a elettrodo



Saldatura TIG, torce per saldatura con valvola bloccagas

Prima della messa in funzione

Sicurezza

PERICOLO!

Il cattivo uso dell'apparecchio e l'esecuzione errata dei lavori

possono causare gravi lesioni personali e danni materiali.

- ▶ Tutti i lavori e le funzioni descritti nel presente documento devono essere eseguiti soltanto da personale tecnico qualificato.
 - ▶ Leggere integralmente e comprendere il presente documento.
 - ▶ Leggere e comprendere tutte le norme di sicurezza e le documentazioni per l'utente di questo apparecchio e di tutti i componenti del sistema.
-

Uso prescritto

L'apparecchio per saldatura è destinato esclusivamente all'utilizzo per la saldatura manuale a elettrodo e per la saldatura TIG in combinazione con componenti del sistema del produttore.

Non sono consentiti utilizzi diversi o che esulino dal tipo d'impiego per il quale l'apparecchio è stato progettato.

Il produttore non si assume alcuna responsabilità per i danni che potrebbero derivarne.

L'uso prescritto comprende anche

- la lettura integrale delle presenti istruzioni per l'uso
 - l'osservanza di tutte le istruzioni e norme di sicurezza contenute nelle presenti istruzioni per l'uso
 - l'esecuzione dei controlli e dei lavori di manutenzione.
-

Collocazione dell'apparecchio

PERICOLO!

La caduta o il ribaltamento degli apparecchi

può causare gravi lesioni personali e danni materiali.

- ▶ Disporre l'apparecchio in modo stabile su una base piana e solida.
 - ▶ Dopo aver eseguito il montaggio, controllare che tutte le viti siano ben serrate.
-

L'apparecchio è collaudato secondo la classe di protezione IP 23, che prevede:

- protezione contro la penetrazione di corpi estranei solidi di diametro superiore a 12,5 mm (.49 in.)
- protezione contro gli spruzzi d'acqua che battono sulla superficie con un angolo d'incidenza fino a 60°

Aria di raffreddamento

L'apparecchio deve essere collocato in modo tale che l'aria di raffreddamento possa defluire liberamente attraverso le aperture anteriori e posteriori.

Polvere

Prestare attenzione affinché eventuale polvere metallica non venga aspirata dalla ventola all'interno dell'apparecchio. Ad esempio quella prodotta dalla rettifica.

Funzionamento all'aperto

Secondo quanto previsto dalla classe di protezione IP 23, l'apparecchio può essere installato e messo in funzione all'aperto. Evitare l'azione diretta dell'umidità (ad es. della pioggia).

Funzionamento mediante generatore

L'apparecchio per saldatura è compatibile con qualsiasi generatore.

Per il dimensionamento della potenza del generatore necessaria, occorre la potenza apparente massima S_{1max} dell'apparecchio per saldatura.

La potenza apparente massima S_{1max} dell'apparecchio per saldatura si calcola come segue:

$$S_{1max} = I_{1max} \times U_1$$

I_{1max} e U_1 secondo la targhetta o i dati tecnici dell'apparecchio.

La potenza apparente del generatore S_{GEN} necessaria si calcola con la seguente formula empirica:

$$S_{GEN} = S_{1max} \times 1,35$$

Se non si salda con piena potenza, è possibile utilizzare un generatore più piccolo.

vIMPORTANTE! La potenza apparente S_{GEN} del generatore non deve essere inferiore alla potenza apparente massima S_{1max} dell'apparecchio per saldatura!

Quando si utilizzano apparecchi monofase su generatori trifase, ricordarsi che la potenza apparente del generatore indicata spesso è disponibile solo su tutte e tre le fasi del generatore stesso. Se necessario, informarsi sulla potenza monofase del generatore presso il rispettivo produttore.

AVVERTENZA!

La tensione erogata dal generatore non deve in nessun caso superare, per difetto o per eccesso, la tolleranza tensione di rete.

La tolleranza tensione di rete è riportata nel paragrafo "Dati tecnici".

Elementi di comando, attacchi e componenti meccanici

Sicurezza



PERICOLO!

Il cattivo uso dell'apparecchio e l'esecuzione errata dei lavori

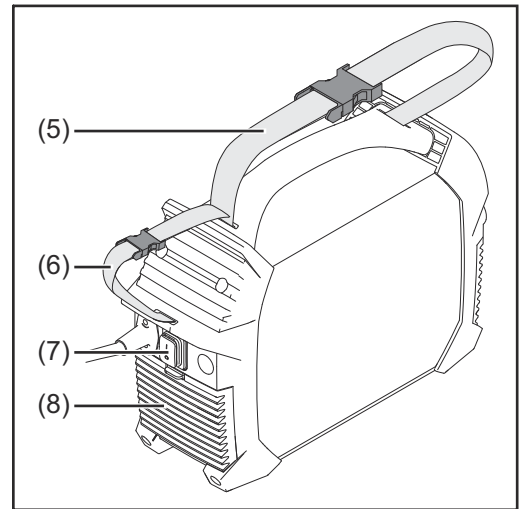
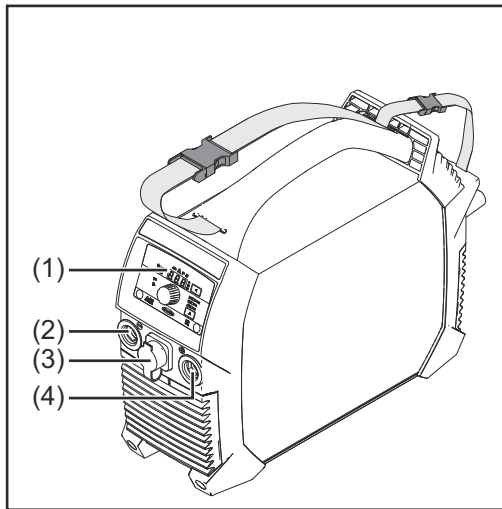
possono causare gravi lesioni personali e danni materiali.

- ▶ Tutti i lavori e le funzioni descritti nel presente documento devono essere eseguiti soltanto da personale tecnico qualificato.
 - ▶ Leggere integralmente e comprendere il presente documento.
 - ▶ Leggere e comprendere tutte le norme di sicurezza e le documentazioni per l'utente di questo apparecchio e di tutti i componenti del sistema.
-

Il software potrebbe essere stato aggiornato, pertanto nell'apparecchio in uso possono essere disponibili funzioni non descritte in queste istruzioni per l'uso o viceversa.

Inoltre, le singole figure possono discostarsi leggermente dagli elementi di comando presenti sull'apparecchio in uso. Il funzionamento è tuttavia identico.

Elementi di comando, attacchi e componenti meccanici Ignis 150



(1) Pannello di controllo

(2) Presa di corrente (-)
con chiusura a baionetta.

(3) Attacco TMC (TIG Multi Connector)
solo con Ignis 150 RC; per collegare un comando a distanza.

Dopo aver collegato un comando a distanza all'apparecchio per saldatura
- sul display dell'apparecchio per saldatura viene visualizzato 'rc'
- è possibile regolare la corrente di saldatura solo più con il comando a distanza.

(4) Presa di corrente (+)
con chiusura a baionetta.

(5) Tracolla

(6) Cinghia portacavi
per alloggiare il cavo di rete e il cavo di saldatura.
Non utilizzare per il trasporto dell'apparecchio!

(7) Interruttore di rete

(8) Filtro dell'aria

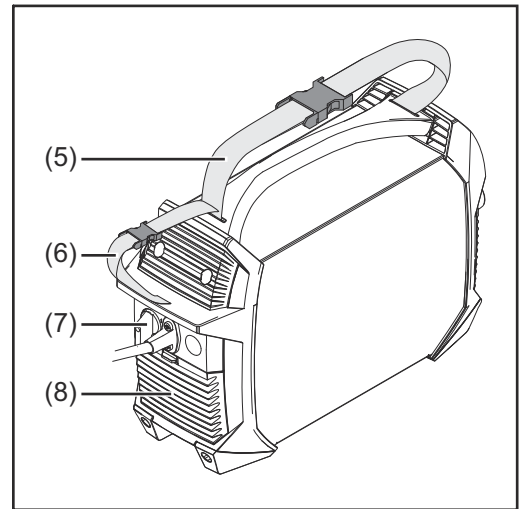
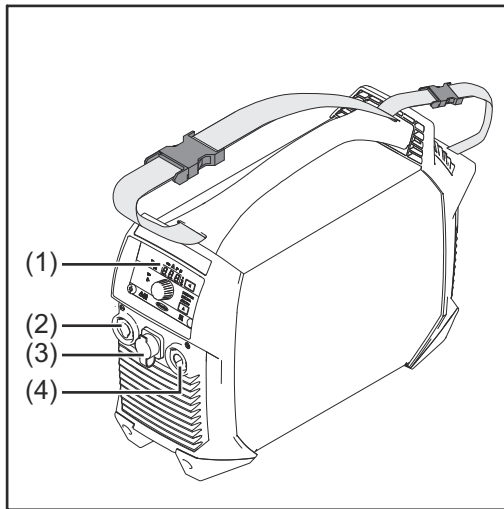
Uso degli attacchi elettrici per la saldatura manuale a elettrodo (a seconda del tipo di elettrodo):

- **Preso di corrente (+)** per il portaelettrodo o il cavo di massa.
- **Preso di corrente (-)** per il portaelettrodo o il cavo di massa.

Uso degli attacchi elettrici per la saldatura TIG:

- **Preso di corrente (+)** per il cavo di massa.
- **Preso di corrente (-)** per la torcia per saldatura.

Elementi di comando, attacchi e componenti meccanici Ignis 180



(1) Pannello di controllo

(2) Presa di corrente (-)
con chiusura a baionetta.

(3) Attacco TMC (TIG Multi Connector)
solo con Ignis 180 RC; per collegare un comando a distanza.

Dopo aver collegato un comando a distanza all'apparecchio per saldatura

- sul display dell'apparecchio per saldatura viene visualizzato 'rc'
- è possibile regolare la corrente di saldatura solo più con il comando a distanza.

(4) Presa di corrente (+)
con chiusura a baionetta.

(5) Tracolla

(6) Cinghia portacavi
per alloggiare il cavo di rete e il cavo di saldatura.
Non utilizzare per il trasporto dell'apparecchio!

(7) Interruttore di rete

(8) Filtro dell'aria

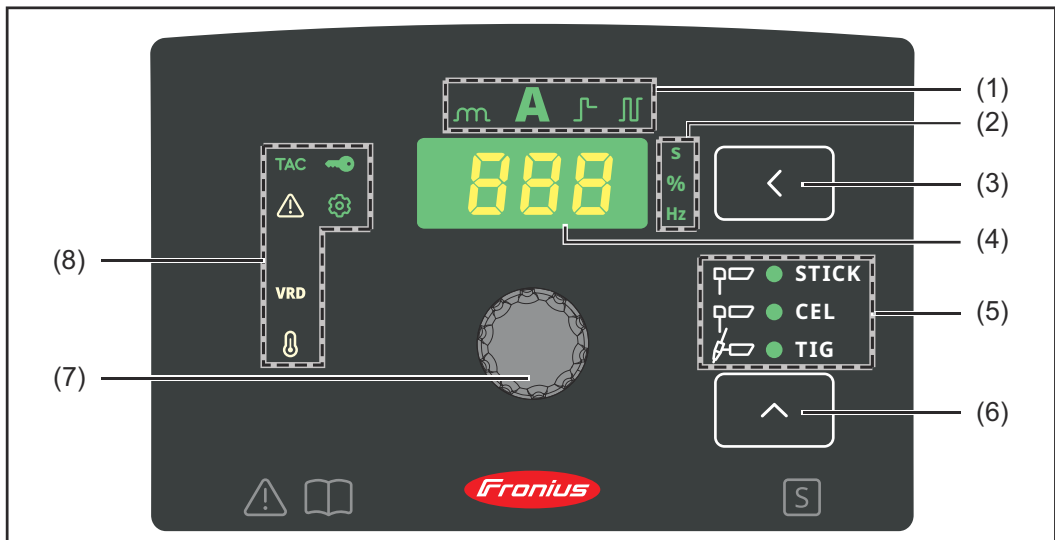
Uso degli attacchi elettrici per la saldatura manuale a elettrodo (a seconda del tipo di elettrodo):

- **Preso di corrente (+)** per il portaelettrodo o il cavo di massa.
- **Preso di corrente (-)** per il portaelettrodo o il cavo di massa.

Uso degli attacchi elettrici per la saldatura TIG:





- **Preso di corrente (+)** per il cavo di massa.
- **Preso di corrente (-)** per la torcia per saldatura.

Pannello di controllo






(1) Spia Valore impostato

indica il valore impostato selezionato:

- Dinamica 
- Corrente di saldatura 
- Funzione Soft-Start/HotStart 
- Saldatura ad impulsi (disponibile solo con la saldatura manuale a elettrodo) 

(2) Spia Unità

indica l'unità del valore correntemente modificato con la manopola di regolazione (7):

- Tempo (secondi) 
- Percentuale 
- Frequenza (hertz) 

(3) Tasto Valore impostato




per selezionare il valore impostato (1) desiderato.

(4) Display

indica la grandezza attuale del valore impostato selezionato.

(5) Spia Processo di saldatura

indica il processo di saldatura selezionato:

- Saldatura manuale a elettrodo 
- Saldatura manuale a elettrodo con elettrodo alla cellulosa 
- Saldatura TIG 

(6) Tasto Processo di saldatura






per selezionare il processo di saldatura.

(7) Manopola di regolazione

per modificare il valore impostato (1) selezionato.

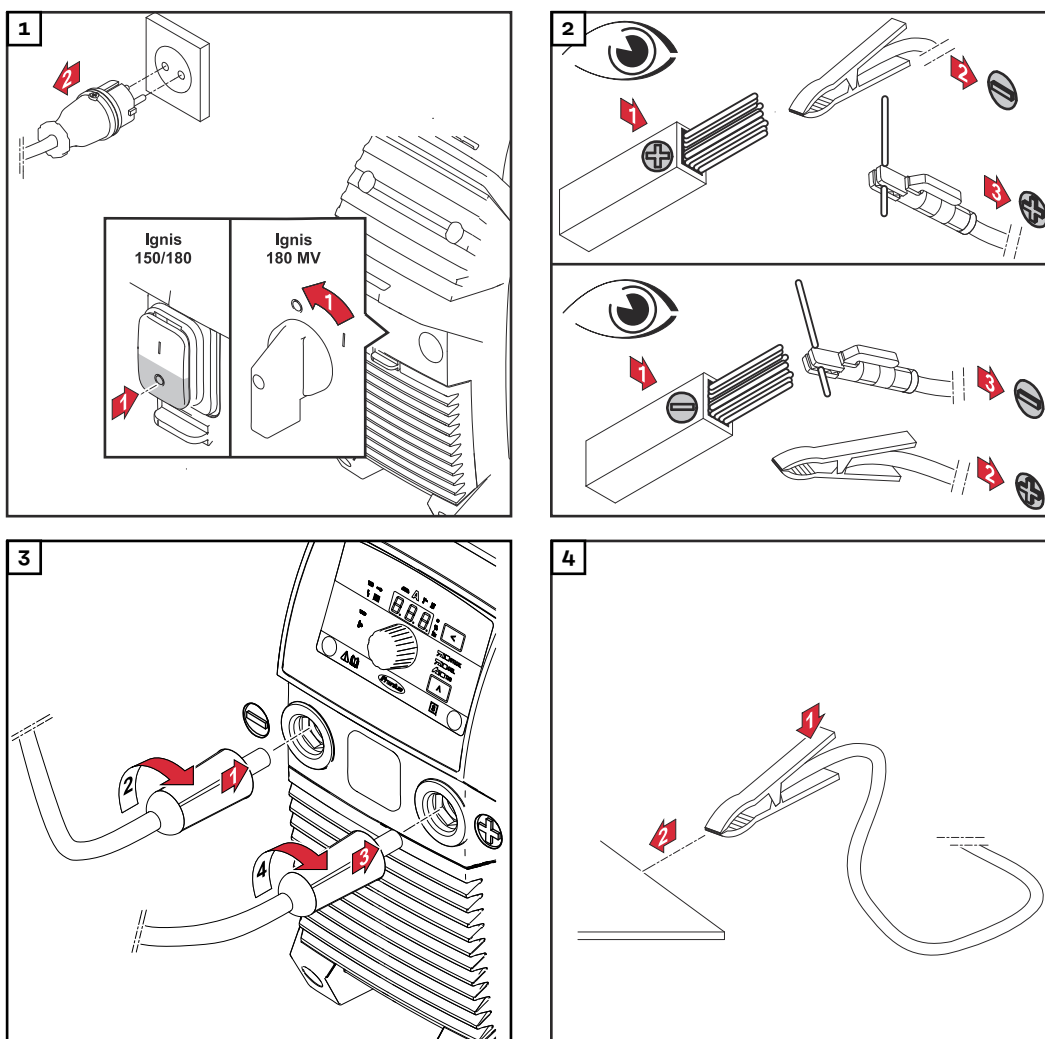
(8) Spie stato

servono per indicare le varie condizioni di funzionamento dell'apparecchio per saldatura:

- **VRD**
si accende con luce fissa se il dispositivo di sicurezza per la riduzione della tensione è attivato (solo per la versione VRD). 
 - **Setup**
si accende con luce fissa nella modalità di setup. 
 - **Temperatura**
si accende con luce fissa se l'apparecchio non rientra nella gamma di temperatura ammessa. 
 - **Guasto**
si accende con luce fissa in caso di guasto, vedere anche il paragrafo "Eliminazione dei guasti". 
 - **TAC**
si accende con luce fissa quando la funzione di giunzione è attivata (possibile solo per la versione TIG nel processo di saldatura TIG). 
-

Saldatura manuale a elettrodo.

Operazioni preliminari

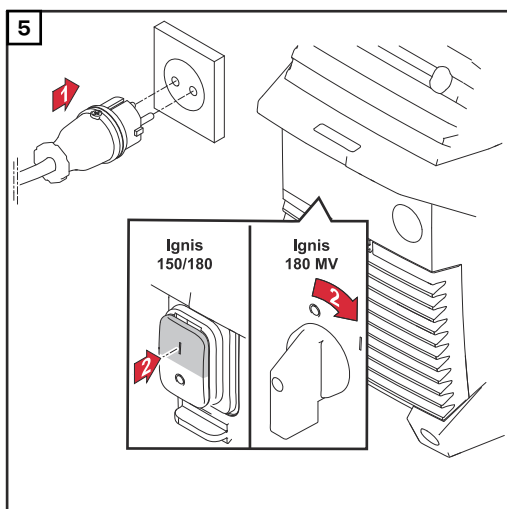


⚠ PRUDENZA!

Pericolo di scossa elettrica. Non appena si accende l'apparecchio per saldatura, l'elettrodo all'interno del portaelettrodo diventa conduttore di tensione.



Possono conseguirne lesioni personali e danni materiali.


- Accertarsi che l'elettrodo non venga a contatto con persone o componenti conduttori di elettricità o messi a terra (ad esempio corpo esterno, ecc.).




Saldatura manuale a elettrodo

- 1** Con il tasto Processo di saldatura, selezionare uno dei seguenti processi:

 - Saldatura manuale a elettrodo: dopo la selezione, la spia Saldatura manuale a elettrodo si accende. 
 - Saldatura manuale a elettrodo con elettrodo alla cellulosa: dopo la selezione, la spia Saldatura manuale a elettrodo con elettrodo alla cellulosa si accende. 
- 2** Premere il tasto Valore impostato finché

 - la spia Corrente di saldatura si accende con luce fissa. 
- 3** Impostare la corrente di saldatura con la manopola di regolazione.

 - L'apparecchio per saldatura è pronto a saldare. 

Funzione Soft-Start/HotStart

La funzione serve per impostare la corrente di partenza.

Gamma di regolazione: 1-200%.


Azione:

All'inizio del processo di saldatura, la corrente di saldatura viene ridotta (Soft-Start) o aumentata (HotStart) per 0,5 secondi a seconda dell'impostazione. La modifica viene indicata come percentuale della corrente di saldatura impostata.

È possibile modificare la durata della corrente di partenza mediante il parametro Durata della corrente di partenza (Hti) nel menu di setup.

Impostazione della corrente di partenza:

- 1** Premere il tasto Valore impostato finché

 - la spia Soft-Start/HotStart si accende con luce fissa. 

- 2** Ruotare la manopola di regolazione fino a raggiungere il valore desiderato.
- L'apparecchio per saldatura è pronto a saldare.



La corrente partenza a caldo massima è limitata come segue:

- con Ignis 150 a 160 A
- con Ignis 180 a 200 A.

Esempi (corrente di saldatura impostata = 100 A):

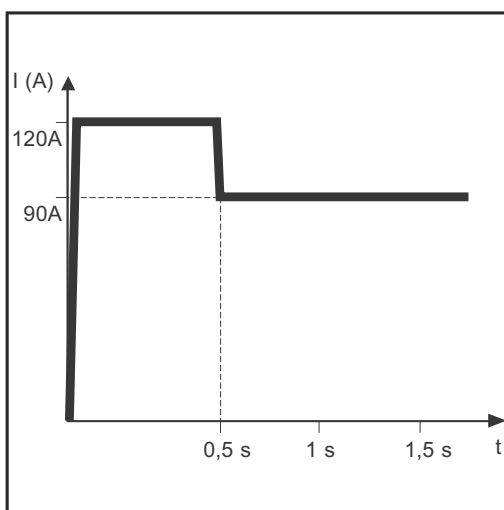
100% = 100 A corrente di partenza = funzione disattivata

80% = 80 A corrente di partenza = Soft-Start

135% = 135 A corrente di partenza = HotStart

200% = 160 A corrente di partenza con Ignis 150 = HotStart, limite di corrente massima raggiunto!

200% = 200 A corrente di partenza con Ignis 180 = HotStart



Esempio per la funzione HotStart

Caratteristiche della funzione Soft-Start:

- Riduzione della formazione di pori con determinati tipi di elettrodi.

Caratteristiche della funzione HotStart:

- Miglioramento delle proprietà d'accensione, anche per gli elettrodi con scarse proprietà d'accensione.
- Migliore fusione del materiale di base nella fase di partenza, con conseguente diminuzione dei punti freddi.
- Assenza pressoché totale di inclusioni di scorie.

Dinamica

Per ottenere un risultato di saldatura ottimale, in alcuni casi occorre impostare la dinamica.

Gamma di regolazione: 0-100 (corrisponde a un aumento della corrente di 0-200 A)

Azione:

Al momento dello stacco della goccia o in caso di corto circuito, l'intensità di corrente viene aumentata per breve tempo per ottenere un arco voltaico stabile. Se l'elettrodo a barra rischia di affondare nel bagno di fusione, questa misura impedisce la solidificazione del bagno di fusione e il prolungamento della durata del corto circuito, escludendo così del tutto l'eventualità che l'elettrodo a barra si incolli.

Impostazione della dinamica:

- 1** Premere il tasto Valore impostato finché



- la spia Dinamica si accende con luce fissa.



-
- 2** Ruotare la manopola di regolazione fino a raggiungere il valore di correzione desiderato.



- L'apparecchio per saldatura è pronto a saldare.
-

La corrente dinamica massima è limitata come segue:

- con Ignis 150 a 180 A
- con Ignis 180 a 220 A.

Esempi:

- Dinamica = 0
 - La funzione Dinamica è disattivata.
 - Arco voltaico morbido e con pochi spruzzi
 - Dinamica = 20
 - La funzione Dinamica aumenta la corrente di 40 A.
 - Arco voltaico più duro e più stabile
 - Dinamica = 60, corrente di saldatura impostata = 100 A
 - Con Ignis 150: in realtà la corrente aumenta di soli 80 A dato che viene raggiunto il limite di corrente massima!
 - Con Ignis 180: la funzione Dinamica aumenta la corrente di 120 A.
-

Saldatura ad impulsi

La saldatura ad impulsi corrisponde alla saldatura con corrente di saldatura ad impulsi. Si utilizza per la saldatura di tubi d'acciaio in posizione forzata o per la saldatura di lamiere sottili.

Per queste applicazioni la corrente di saldatura impostata all'inizio della saldatura non sempre si rivela vantaggiosa per l'intero processo di saldatura:

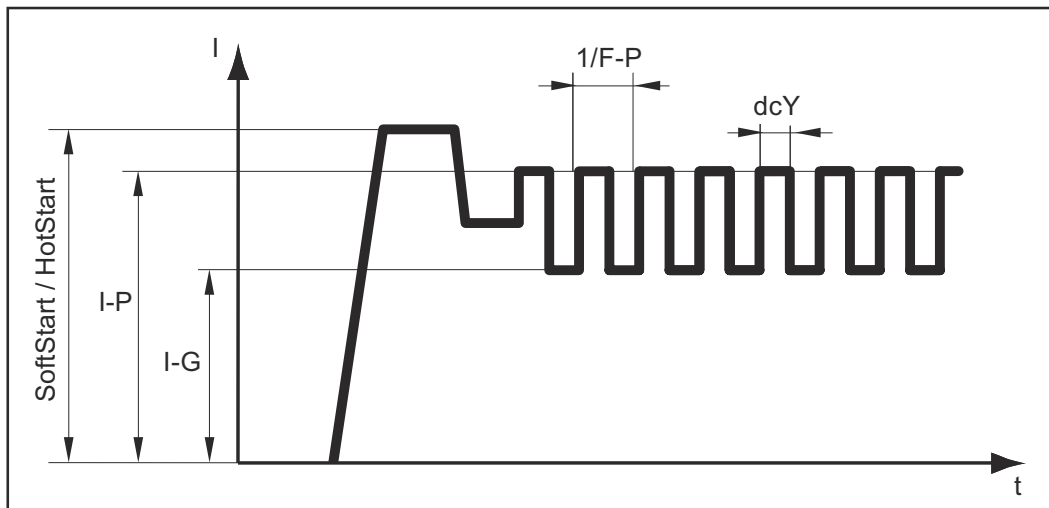
- se l'intensità di corrente è insufficiente, il materiale di base non si fonde adeguatamente
- in caso di surriscaldamento, sussiste il pericolo che il bagno di fusione fluido goccioli.

Gamma di regolazione: 0,2-990 Hz

Azione:

- Una corrente base "I-G" ridotta aumenta rapidamente fino a raggiungere la corrente impulsi "I-P", notevolmente più elevata, per poi abbassarsi nuovamente alla corrente base "I-G" una volta trascorso il tempo "Duty cycle dcY". La corrente impulsi "I-P" è impostabile sull'apparecchio per saldatura.
- Ne risulta un valore medio di corrente inferiore alla corrente impulsi "I-P" impostata.
- Con la saldatura ad impulsi si fondono rapidamente piccole sezioni del punto di saldatura, le quali si risolidificano altrettanto rapidamente.

L'apparecchio per saldatura regola i parametri "Duty cycle dcY" e corrente base "I-G" conformemente alla corrente impulsi impostata e alla frequenza impulsi impostata.



Saldatura ad impulsi - Andamento della corrente di saldatura


Parametri impostabili:



- **F-P:** Frequenza impulsi ($1/F-P$ = intervallo di tempo fra due impulsi)
- **I-P:** Corrente impulsi
- Soft-Start/HotStart

Parametri non impostabili:

- **I-G:** Corrente base
- **dcY:** Duty Cycle

Uso della saldatura ad impulsi:

- 1** Premere il tasto Valore impostato finché 

 - la spia Saldatura ad impulsi si accende con luce fissa. 
- 2** Ruotare la manopola di regolazione fino a raggiungere il valore di frequenza (Hz) desiderato. 

 - L'apparecchio per saldatura è pronto a saldare.

Saldatura TIG

In generale

AVVERTENZA!

Nel caso sia stato selezionato il processo di saldatura TIG, non utilizzare elettrodi al tungsteno puro (colore di riconoscimento: verde).

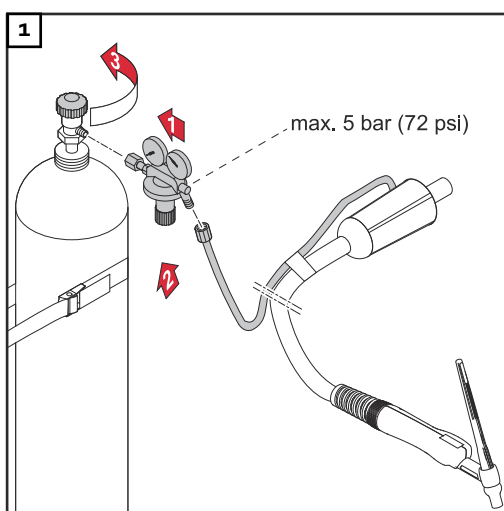
Collegamento della bombola del gas

⚠ PERICOLO!

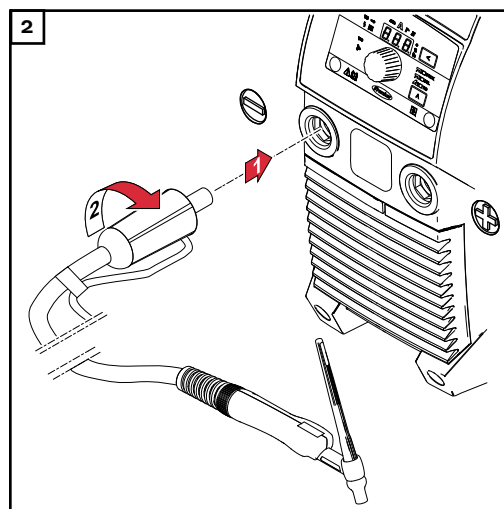
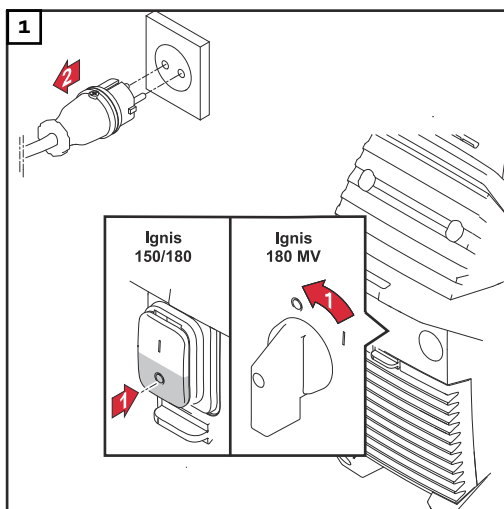
La caduta delle bombole del gas

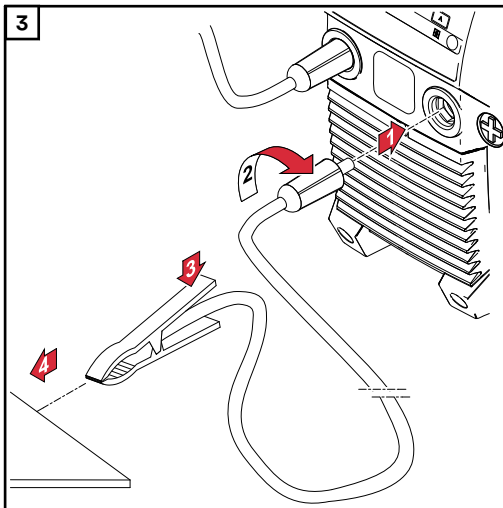
può causare gravi lesioni personali e danni materiali.

- ▶ Collocare le bombole del gas in modo stabile su una base piana e solida. Assicurarle contro le cadute accidentali.
- ▶ Osservare le norme di sicurezza del produttore della bombola del gas.



Operazioni preliminari



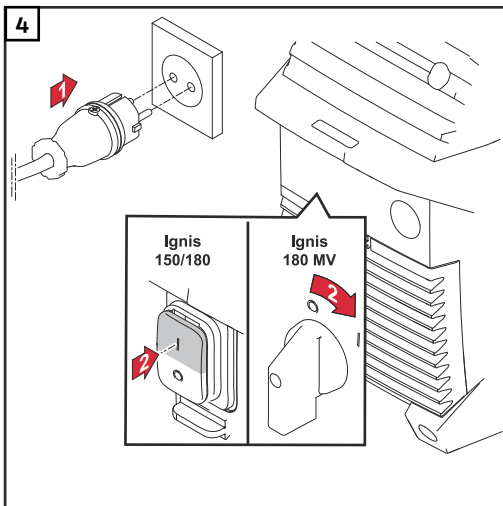


⚠ PRUDENZA!

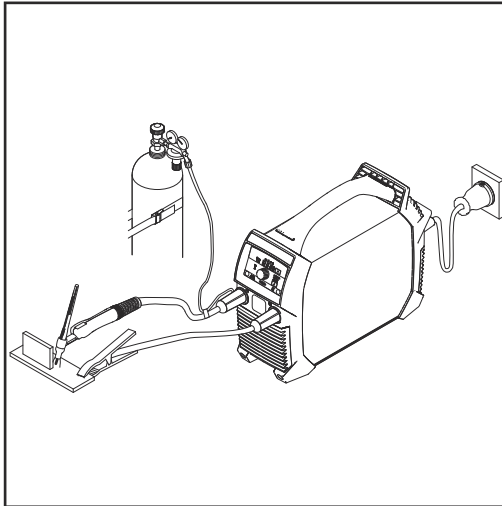
Pericolo di scossa elettrica. Non appena si accende l'apparecchio per saldatura, l'elettrodo all'interno della torcia per saldatura diventa conduttore di tensione.

Possono conseguirne lesioni personali e danni materiali.

- Accertarsi che l'elettrodo non venga a contatto con persone o componenti conduttori di elettricità o messi a terra (ad esempio corpo esterno, ecc.).








Regolazione della pressione del gas - Torce per saldatura dotate di valvola bloccagas

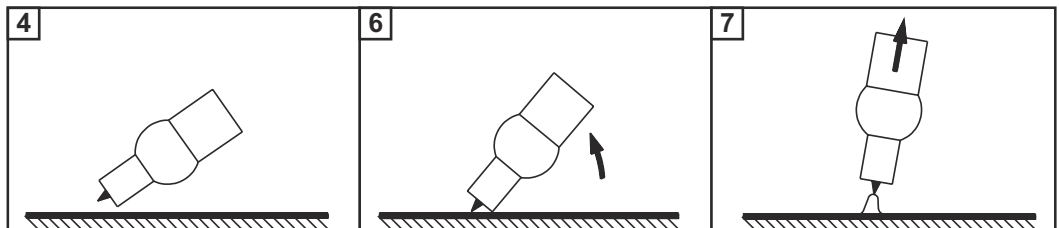


Torçe per saldatura con valvola bloccagas

- 1** Aprire la valvola bloccagas.
- Il flusso di gas inerte si attiva.
- 2** Regolare la portata del gas desiderata sul regolatore di pressione.
- 3** Chiudere la valvola bloccagas.

Saldatura TIG

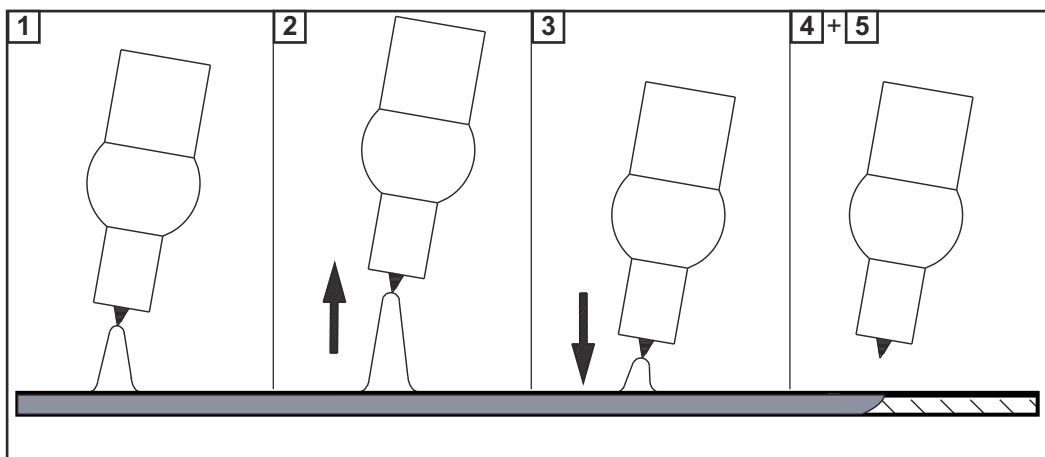
- 1** Con il tasto Processo di saldatura, selezionare la saldatura TIG. 
 - La spia Saldatura TIG si accende con luce fissa. 
- 2** Premere il tasto Valore impostato finché 
 - la spia Corrente di saldatura si accende con luce fissa. 
- 3** Impostare la corrente di saldatura con la manopola di regolazione. 
- 4** Posizionare l'ugello del gas sul punto d'accensione, in modo che tra l'elettrodo al tungsteno e il pezzo da lavorare vi sia una distanza di circa 2-3 mm (5/64-1/8 in.)
- 5** Azionare la valvola bloccagas.
- Il flusso di gas inerte si attiva.
- 6** Muovere lentamente la torcia per saldatura finché l'elettrodo al tungsteno tocca il pezzo da lavorare.
- 7** Sollevare la torcia per saldatura e orientarla nella posizione normale.
- L'arco voltaico si accende.
- 8** Eseguire la saldatura.



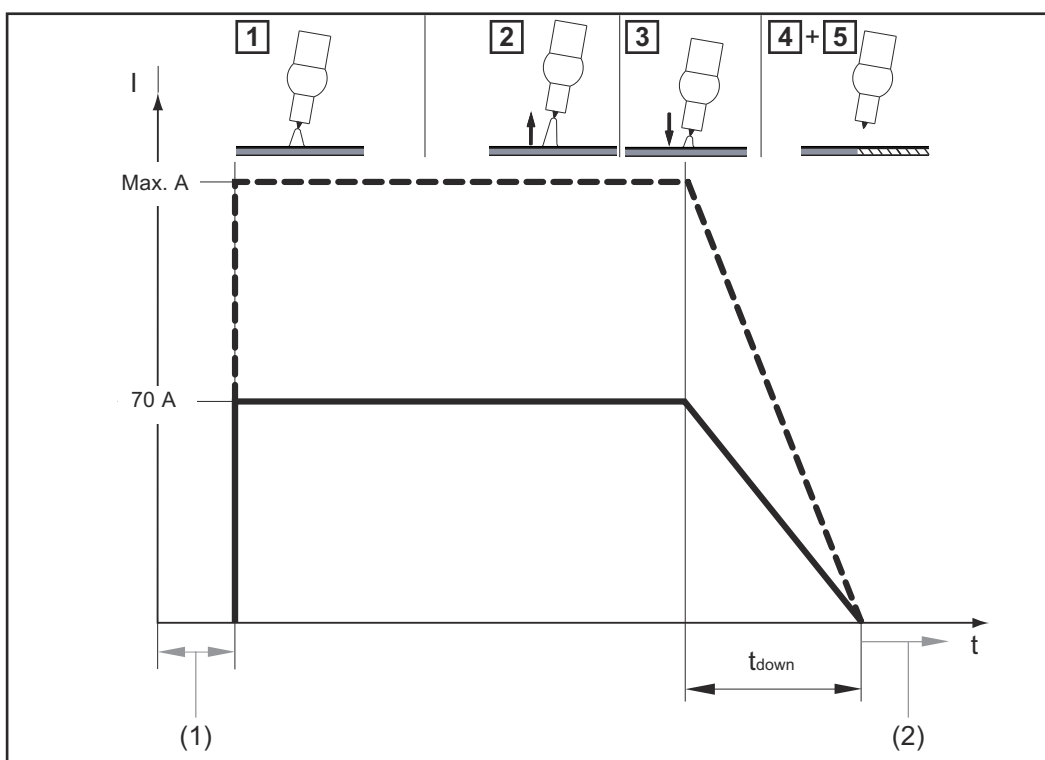
TIG Comfort Stop

Per attivare e impostare la funzione TIG Comfort Stop, vedere la descrizione [Parametri per la saldatura TIG](#) da pagina 39.

Funzionamento e applicazione della funzione TIG Comfort Stop:



- 1** Saldare.
- 2** Sollevare la torcia durante la saldatura.
 - L'arco voltaico si allunga notevolmente.
- 3** Abbassare la torcia per saldatura.
 - L'arco voltaico si accorcia notevolmente.
 - La funzione TIG Comfort Stop si attiva.
- 4** Tenere in alto la torcia per saldatura.
 - La corrente di saldatura si abbassa assumendo un andamento a rampe (DownSlope) (curva discendente) finché l'arco voltaico si spegne.
- 5** Attendere il ritardo chiusura gas e sollevare la torcia per saldatura dal pezzo da lavorare.



Andamento della corrente di saldatura e del flusso del gas con la funzione TIG Comfort Stop attivata

- (1) Preapertura gas
- (2) Ritardo chiusura gas

DownSlope:

il tempo di DownSlope (curva discendente) " t_{down} " è di 0,5 secondi e non può essere modificato.

Ritardo chiusura gas:

il ritardo chiusura gas deve essere eseguito manualmente.

Menu di setup Processo di saldatura



Accesso al menu di setup

1	Con il tasto Processo di saldatura, selezionare il processo per il quale si devono modificare i parametri di setup:	
	- Saldatura manuale a elettrodo	
	- Saldatura manuale a elettrodo con elettrodo alla cellulosa	
	- Saldatura TIG	
2	Premere contemporaneamente il tasto Valore impostato e il tasto Processo di saldatura.	
	- Sul pannello di controllo viene visualizzata l'abbreviazione del primo parametro del menu di setup.	

Modifica dei parametri


1	Ruotare la manopola di regolazione per selezionare il parametro desiderato.	
2	Premere la manopola di regolazione per visualizzare il valore impostato del parametro.	
3	Ruotare la manopola di regolazione per modificare il valore.	
	- Il valore impostato si attiva immediatamente.	
	- Eccezione: ripristinando l'impostazione di fabbrica, occorre premere la manopola di regolazione dopo la modifica del valore per attivare la modifica.	
4	Premere la manopola di regolazione per tornare all'elenco dei parametri.	

Uscita dal menu di setup


1	Premere il tasto Valore impostato o il tasto Processo di saldatura per uscire dal menu di setup.	

Parametri per la saldatura manuale a elettrodo

Parametro	Descrizione	Intervallo	Unità
	Durata della corrente di partenza per la funzione Soft-Start/HotStart. Impostazione di fabbrica: 0,5 secondi	0,1-2,0	s

Parametro	Descrizione	Intervallo	Unità
AST	<p>Anti-Stick</p> <p>Con la funzione Anti-stick attivata, l'arco voltaico viene spento dopo 1,5 secondi in caso di corto circuito (incollamento dell'elettrodo).</p> <p>Impostazione di fabbrica: ON (attivata).</p>	ON OFF	
Str	<p>Rampa di avvio</p> <p>Per attivare/disattivare la rampa di avvio.</p> <p>Impostazione di fabbrica: ON (attivata).</p>	ON OFF	
Uco	<p>Tensione di spegnimento (Voltage cut off)</p> <p>Serve per specificare la lunghezza dell'arco voltaico con la quale deve terminare il processo di saldatura. La tensione di saldatura aumenta con la lunghezza dell'arco voltaico. Raggiunta la tensione impostata con questo parametro, l'arco voltaico si spegne.</p> <p>Impostazione di fabbrica: 45 V</p>	25-90	Volt
FAC	<p>Impostazione di fabbrica (FACTory)</p> <p>Questo parametro consente di ripristinare l'apparecchio alle impostazioni di fabbrica.</p> <ul style="list-style-type: none"> - Per annullare il ripristino - Per ripristinare i parametri del processo di saldatura impostato all'impostazione di fabbrica - Per ripristinare i parametri di tutti i processi di saldatura all'impostazione di fabbrica <p> Per il ripristino all'impostazione di fabbrica, occorre confermare il valore selezionato premendo la manopola di regolazione!</p>	no YES (Si) ALL (Tutto)	
2nd	<p>Menu di setup - Livello 2</p> <p>Per impostare i parametri generali.</p> <p>Per i dettagli, vedere il paragrafo "Menu di setup - Livello 2".</p>		

**Parametri per la
saldatura TIG**

Para- metro	Descrizione	Interval- lo	Unità
C55	<p>Sensibilità Comfort Stop (Comfort Stop Sensitivity)</p> <p>Impostazione di fabbrica Ignis 150 : 1,5 V. Impostazione di fabbrica Ignis 180: 1,5 V</p> <p>Impostazione di fabbrica: 35 V (per funzionamento a 2 tempi, a 4 tempi e funzionamento con comando a distanza a pedale)</p> <p>Per i dettagli, vedere il paragrafo TIG Comfort Stop da pagina 34.</p>	OFF 0,6-3,5	Volt
Uco	<p>Tensione di spegnimento (Voltage cut off)</p> <p>Serve per specificare la lunghezza dell'arco voltaico con la quale deve terminare il processo di saldatura. La tensione di saldatura aumenta con la lunghezza dell'arco voltaico. Raggiunta la tensione impostata con questo parametro, l'arco voltaico si spegne.</p> <p>Impostazione di fabbrica: 35 V (per funzionamento a 2 tempi, a 4 tempi e funzionamento con comando a distanza a pedale)</p> <p>Impostazione di fabbrica: 25 V (per il Trigger = funzionamento OFF)</p>	10-45	Volt
FAC	<p>Impostazione di fabbrica (FACTory)</p> <p>Questo parametro consente di ripristinare l'apparecchio alle impostazioni di fabbrica.</p> <ul style="list-style-type: none"> - Per annullare il ripristino - Per ripristinare i parametri del processo di saldatura impostato all'impostazione di fabbrica - Per ripristinare i parametri di tutti i processi di saldatura all'impostazione di fabbrica <p> Per il ripristino all'impostazione di fabbrica, occorre confermare il valore selezionato premendo la manopola di regolazione!</p>	no YES (Si) ALL (Tutto)	
2nd	<p>Menu di setup - Livello 2</p> <p>Per impostare i parametri generali.</p> <p>Per i dettagli, vedere il paragrafo "Menu di setup - Livello 2".</p>		

Menu di setup - Livello 2

Parametri Menu di setup - Livello 2

Parametro	Descrizione	Gamma	Unità
50F	<p>Versione software</p> <p>Il numero di versione completo del software corrente è ripartito su più indicazioni a display e può essere richiamato ruotando la manopola di regolazione.</p>		
t5d	<p>Spegnimento automatico (time Shut down)</p> <p>Se non lo si utilizza o non lo si aziona per il periodo di tempo impostato, l'apparecchio passa da solo alla modalità di standby.</p> <p>Premendo un tasto sul pannello di controllo si termina la modalità di standby e l'apparecchio torna a essere pronto per la saldatura.</p> <p>Impostazione di fabbrica: OFF</p>	5-60 OFF	Minuti
FUS	<p>Fusibile</p> <p>Per visualizzare/impostare il fusibile utilizzato.</p> <p>Impostazione di fabbrica:</p> <ul style="list-style-type: none"> - Con tensione di rete 230 V = 16 A. - Con tensione di rete 120 V = 20 A. <p>Impostando un fusibile sull'apparecchio per saldatura, l'apparecchio per saldatura limita la corrente prelevata dalla rete, evitando così che l'interruttore automatico scatti immediatamente.</p>	<p>A</p> <p>230 V: 10/13/16/ OFF (solo con TP 180 MV)</p> <p>A</p> <p>120 V: 15/16/20/ OFF (solo con TP 180 MV)</p>	Ampere

Ignis 150 - Rapporto tra fusibile impostato e corrente di saldatura:				
Tensione di rete	Fusibile impostato	Corrente di saldatura elettrodo	Corrente di saldatura TIG	Tempo di accensione
230 V	10 A	110 A	150 A	35%
	13 A	130 A	150 A	35%
	16 A	150 A	150 A	35%

Ignis 180 - Rapporto tra fusibile impostato e corrente di saldatura:				
Tensione di rete	Fusibile impostato	Corrente di saldatura elettrodo	Corrente di saldatura TIG	Tempo di accensione

230 V	10 A	125 A	180 A	40%
	13 A	150 A	200 A	40%
	16 A	180 A	220 A	40%
	OFF (solo con TP 180 MV)	180 A	220 A	40%
120 V*	15 A	85 A	130 A	40%
	16 A	95 A	140 A	40%
	20 A (solo con TP 180 MV)	120 A	170 A	40%
	OFF (solo con TP 180 MV)	120 A	170 A	40%

* Con la rete elettrica 120 V, a seconda delle caratteristiche di attivazione dell'interruttore automatico utilizzato, è possibile che il tempo di accensione completo del 40% non venga raggiunto (ad esempio, con un interruttore automatico USA di tipo CH il tempo di accensione è del 15%).

Parametro	Descrizione	Gamma	Unità
Sot	<p>Durata di funzionamento (System on time)</p> <p>Per visualizzare la durata di funzionamento (inizia il conteggio non appena si accende l'apparecchio).</p> <p>La durata di funzionamento completa è ripartita su più indicazioni a display e può essere richiamata ruotando la manopola di regolazione.</p>		Ore, minuti, secondi
SAt	<p>Durata della saldatura (System Active time)</p> <p>Per visualizzare la durata della saldatura (indica solo il tempo durante il quale si è saldato).</p> <p>La durata della saldatura completa è ripartita su più indicazioni a display e può essere richiamata ruotando la manopola di regolazione.</p>		Ore, minuti, secondi

Cura, manutenzione e smaltimento

Sicurezza



PERICOLO!

Il cattivo uso dell'apparecchio e l'esecuzione errata dei lavori

possono causare gravi lesioni personali e danni materiali.

- ▶ Tutti i lavori e le funzioni descritti nel presente documento devono essere eseguiti soltanto da personale tecnico qualificato.
- ▶ Leggere integralmente e comprendere il presente documento.
- ▶ Leggere e comprendere tutte le norme di sicurezza e le documentazioni per l'utente di questo apparecchio e di tutti i componenti del sistema.



PERICOLO!

Pericolo derivante dalla corrente elettrica.

Possono verificarsi gravi lesioni personali e danni materiali.

- ▶ Prima di iniziare qualsiasi lavoro, spegnere e scollegare dalla rete elettrica tutti gli apparecchi e i componenti interessati.
- ▶ Assicurarsi che gli apparecchi e i componenti interessati non vengano riaccesi.
- ▶ Dopo aver aperto l'apparecchio, con l'ausilio di uno strumento di misura adatto, accertarsi che i componenti caricati elettricamente (ad esempio i condensatori) siano scarichi.



PERICOLO!

Collegamenti insufficienti con il conduttore di terra

possono causare gravi lesioni personali e danni materiali.

- ▶ Le viti del corpo esterno rappresentano un collegamento con il conduttore di terra adatto alla messa a terra del corpo esterno stesso.
- ▶ Esse non possono in nessun caso essere sostituite da altre viti senza un collegamento affidabile al conduttore di terra.

In generale

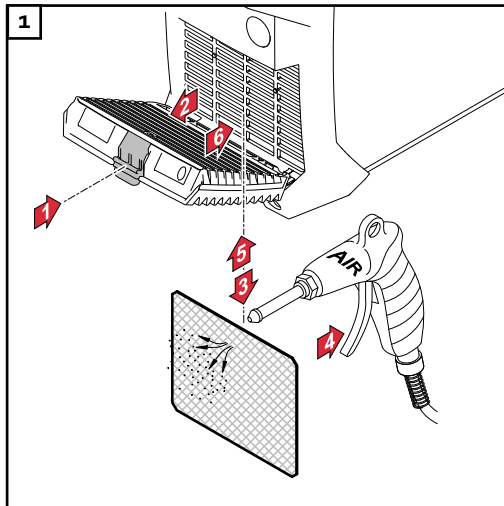
In condizioni d'uso normali, l'apparecchio necessita solo di piccole attenzioni per la cura e la manutenzione. È tuttavia indispensabile osservare alcune precauzioni per mantenere costante negli anni la funzionalità dell'apparecchio.

Manutenzione a ogni messa in funzione

- Assicurarsi che la spina e il cavo di rete, nonché la torcia per saldatura/il portaelettrodo, siano integri. Sostituire i componenti danneggiati.
- Assicurarsi che torcia per saldatura/portaelettrodo e cavo di massa siano correttamente collegati e avvitati/bloccati sull'apparecchio per saldatura come descritto in questo documento.
- Assicurarsi che vi sia un collegamento a massa regolare con il pezzo da lavorare.
- Assicurarsi che la distanza tutt'intorno all'apparecchio sia di 0,5 m (1 ft. 8 in.) affinché l'aria di raffreddamento possa affluire e defluire liberamente. Le aperture di ventilazione non devono mai essere coperte, nemmeno parzialmente.

**Manutenzione
ogni 2 mesi**

Pulire il filtro dell'aria:



Smaltimento

Lo smaltimento deve essere eseguito solo in conformità all'omonima sezione del capitolo "Norme di sicurezza".

Eliminazione dei guasti

Sicurezza

PERICOLO!

Il cattivo uso dell'apparecchio e l'esecuzione errata dei lavori

possono causare gravi lesioni personali e danni materiali.

- ▶ Tutti i lavori e le funzioni descritti nel presente documento devono essere eseguiti soltanto da personale tecnico qualificato.
- ▶ Leggere integralmente e comprendere il presente documento.
- ▶ Leggere e comprendere tutte le norme di sicurezza e le documentazioni per l'utente di questo apparecchio e di tutti i componenti del sistema.

PERICOLO!

Pericolo derivante dalla corrente elettrica.

Possono verificarsi gravi lesioni personali e danni materiali.

- ▶ Prima di iniziare qualsiasi lavoro, spegnere e scollegare dalla rete elettrica tutti gli apparecchi e i componenti interessati.
- ▶ Assicurarsi che gli apparecchi e i componenti interessati non vengano riaccesi.
- ▶ Dopo aver aperto l'apparecchio, con l'ausilio di uno strumento di misura adatto, accertarsi che i componenti caricati elettricamente (ad esempio i condensatori) siano scarichi.

PERICOLO!

Collegamenti insufficienti con il conduttore di terra

possono causare gravi lesioni personali e danni materiali.

- ▶ Le viti del corpo esterno rappresentano un collegamento con il conduttore di terra adatto alla messa a terra del corpo esterno stesso.
- ▶ Esse non possono in nessun caso essere sostituite da altre viti senza un collegamento affidabile al conduttore di terra.

Guasti visualizzati

Surriscaldamento

Sul display viene visualizzato "hot" (caldo) e la spia Temperatura si accende con luce fissa.

Causa: Temperatura d'esercizio troppo alta

Risoluzione: Far raffreddare l'apparecchio (senza spegnere l'apparecchio; la ventola provvede a raffreddarlo)

Messaggi di servizio

Se sul display vengono visualizzati "E" e un codice di errore a 2 cifre (ad es. "E02") e la spia Guasto si accende con luce fissa, si tratta di un codice di servizio interno dell'apparecchio per saldatura.

Esempio:

E02

Possono essere presenti anche più codici di errore. Per visualizzarli, ruotare la manopola di regolazione.



Annotare tutti i codici di errore visualizzati, il numero di serie e la configurazione dell'apparecchio per saldatura e contattare il servizio di assistenza fornendo una descrizione dettagliata del guasto.

E01-E03/E11/E15/E21/E33-E35/E37-E40/E42-E44/E46-E52

Causa: Guasto della fonte d'energia.
Risoluzione: Contattare il servizio di assistenza.

E04

Causa: La tensione di funzionamento a vuoto non viene raggiunta: l'elettrodo si trova sul pezzo da lavorare/guasto hardware.
Risoluzione: Rimuovere il portaelettrodo dal pezzo da lavorare. Se dopo averlo fatto il codice di servizio viene ancora visualizzato, contattare il servizio di assistenza.

E05/E06/E12

Causa: Avvio del sistema non riuscito.
Risoluzione: Spegner e accendere l'apparecchio. Se si verifica ripetutamente, contattare il servizio di assistenza.

E10

Causa: Sovratensione sulla presa di corrente (> 113 V_{DC})
Risoluzione: Contattare il servizio di assistenza.

E16/E17

Causa: Errore di memoria.
Risoluzione: Contattare il servizio di assistenza/premere la manopola di regolazione per annullare il messaggio di servizio.

AVVERTENZA!

Con le versioni standard, l'annullamento del messaggio di servizio non ha alcun effetto sulla gamma di funzioni dell'apparecchio per saldatura.

Con tutte le altre versioni (TIG, ecc.), dopo l'annullamento l'apparecchio per saldatura dispone solo più di una gamma limitata di funzioni. Per ripristinare la gamma completa di funzioni, contattare il servizio di assistenza.

E19

Causa: Temperatura troppo alta o troppo bassa.
Risoluzione: Utilizzare l'apparecchio alle temperature ambiente consentite. Per maggiori informazioni sulle condizioni ambientali, vedere "Condizioni ambientali" al paragrafo "Norme di sicurezza".

E20

Causa: Uso improprio dell'apparecchio.
Risoluzione: Utilizzare l'apparecchio solo conformemente all'uso prescritto.

E22

Causa:	Corrente di saldatura impostata troppo alta.
Risoluzione:	Assicurarsi che l'apparecchio per saldatura venga utilizzato con la tensione di rete giusta; assicurarsi che sia impostato il fusibile giusto; impostare una corrente di saldatura più bassa.

E37

Causa:	Tensione di rete troppo alta.
Risoluzione:	Estrarre subito la spina di rete; assicurarsi che l'apparecchio per saldatura venga utilizzato con la tensione di rete giusta.

E36, E41, E45

Causa:	Tensione di rete al di fuori della tolleranza o rete con capacità di carico insufficiente.
Risoluzione:	Assicurarsi che l'apparecchio per saldatura venga utilizzato con la tensione di rete giusta; assicurarsi che sia impostato il fusibile giusto.

E65 - E75

Causa:	errore di comunicazione con il display
Risoluzione:	spegnere e accendere l'apparecchio/se si verifica ripetutamente, contattare il servizio di assistenza

Il caricabatteria non funziona**Impossibile accendere l'apparecchio**

Causa:	Interruttore di rete difettoso.
Risoluzione:	Contattare il servizio di assistenza.

Corrente di saldatura assente

L'apparecchio per saldatura è acceso, la spia del processo di saldatura selezionato è accesa con luce fissa.

Causa:	Collegamenti del cavo di saldatura interrotti.
Risoluzione:	Eeguire i collegamenti dei cavi di saldatura in modo regolare.
Causa:	Massa errata o assente.
Risoluzione:	Creare il collegamento con il pezzo da lavorare.
Causa:	Cavo di corrente della torcia per saldatura o del portaelettrodo interrotto.
Risoluzione:	Sostituire la torcia per saldatura o il portaelettrodo.

Corrente di saldatura assente

L'apparecchio è acceso, la spia del processo di saldatura selezionato è accesa con luce fissa, la spia Surriscaldamento è accesa con luce fissa.

Causa:	Tempo di accensione superato; sovraccarico dell'apparecchio; ventola in funzione.
Risoluzione:	Rispettare il tempo di accensione.
Causa:	Il dispositivo automatico di sicurezza termica ha spento l'apparecchio.
Risoluzione:	Attendere la fase di raffreddamento (non spegnere l'apparecchio; la ventola provvede a raffreddarlo); l'apparecchio per saldatura si riaccende automaticamente dopo breve tempo.
Causa:	Ventola dell'apparecchio per saldatura difettosa.
Risoluzione:	Contattare il servizio di assistenza.
Causa:	Alimentazione dell'aria di raffreddamento insufficiente.
Risoluzione:	Assicurare un'adeguata alimentazione dell'aria.
Causa:	Filtro dell'aria sporco.
Risoluzione:	Pulire il filtro dell'aria.
Causa:	Errore della fonte d'energia.
Risoluzione:	Spegnere e riaccendere l'apparecchio. Se l'errore si ripresenta spesso, contattare il servizio di assistenza.

Funzionamento difettoso

Caratteristiche di accensione scadenti nella saldatura con elettrodo

Causa:	È stato selezionato il processo errato.
Risoluzione:	Selezionare il processo "Saldatura manuale a elettrodo" o "Saldatura manuale a elettrodo con elettrodo alla cellulosa".
Causa:	Corrente di partenza troppo bassa; l'elettrodo resta incollato durante l'accensione.
Risoluzione:	Aumentare la corrente di partenza con la funzione HotStart.
Causa:	Corrente di partenza troppo alta; l'elettrodo brucia troppo velocemente o spruzza molto durante l'accensione.
Risoluzione:	Abbassare la corrente di partenza con la funzione Soft-Start.

L'arco voltaico talvolta si spegne durante il processo di saldatura

Causa:	Tensione di spegnimento (Uco) impostata su un valore troppo basso.
Risoluzione:	Aumentare la tensione di spegnimento (Uco) nel menu di setup.
Causa:	Tensione di funzionamento dell'elettrodo (ad es. elettrodo a scanalatura) troppo alta.
Risoluzione:	Se possibile, utilizzare elettrodi alternativi o un apparecchio per saldatura con potenza maggiore.

L'elettrodo tende ad aderire

- Causa: Parametro Dinamica (Saldatura manuale a elettrodo) impostato su un valore troppo basso.
Risoluzione: Impostare il parametro Dinamica su un valore più alto.
-

Scarse proprietà di saldatura

(elevata formazione di spruzzi)

- Causa: Polarità errata dell'elettrodo.
Risoluzione: Cambiare la polarità dell'elettrodo (attenersi alle indicazioni del produttore).
- Causa: Cattivo collegamento a massa.
Risoluzione: Fissare i morsetti di massa direttamente sul pezzo da lavorare.
- Causa: Impostazione di setup non valida per il processo di saldatura selezionato.
Risoluzione: Ottimizzare l'impostazione del menu di setup per il processo di saldatura selezionato.
-

L'elettrodo al tungsteno fonde

Inclusioni di tungsteno nel materiale di base durante la fase di accensione.

- Causa: Polarità errata dell'elettrodo al tungsteno.
Risoluzione: Collegare la torcia per saldatura TIG alla presa di corrente (-).
- Causa: Gas inerte errato o assente.
Risoluzione: Utilizzare gas inerte (argon).
-

Valori del consumo medio durante la saldatura



Consumo medio di elettrodi a filo nella saldatura MIG/MAG

Consumo medio di elettrodi a filo ad una velocità filo di 5 m/min			
	Diametro dell'elettrodo a filo 1,0 mm	Diametro dell'elettrodo a filo 1,2 mm	Diametro dell'elettrodo a filo 1,6 mm
Elettrodo a filo in acciaio	1,8 kg/h	2,7 kg/h	4,7 kg/h
Elettrodo a filo in alluminio	0,6 kg/h	0,9 kg/h	1,6 kg/h
Elettrodo a filo in CrNi	1,9 kg/h	2,8 kg/h	4,8 kg/h

Consumo medio di elettrodi a filo ad una velocità filo di 10 m/min			
	Diametro dell'elettrodo a filo 1,0 mm	Diametro dell'elettrodo a filo 1,2 mm	Diametro dell'elettrodo a filo 1,6 mm
Elettrodo a filo in acciaio	3,7 kg/h	5,3 kg/h	9,5 kg/h
Elettrodo a filo in alluminio	1,3 kg/h	1,8 kg/h	3,2 kg/h
Elettrodo a filo in CrNi	3,8 kg/h	5,4 kg/h	9,6 kg/h

Consumo medio di gas inerte nella saldatura MIG/MAG

Diametro dell'elettrodo a filo	1,0 mm	1,2 mm	1,6 mm	2,0mm	2 x 1,2 mm (TWIN)
Consumo medio	10 l/min	12 l/min	16 l/min	20 l/min	24 l/min

Consumo medio di gas inerte nella saldatura TIG

Dimensione dell'ugello del gas	4	5	6	7	8	10
Consumo medio	6 l/min	8 l/min	10 l/min	12 l/min	12 l/min	15 l/min

Dati tecnici

Spiegazione del termine "tempo di accensione"

Il tempo di accensione (TA) è il periodo di tempo di un ciclo di 10 minuti nel quale è possibile far funzionare l'apparecchio con la potenza specificata senza surriscaldarlo.

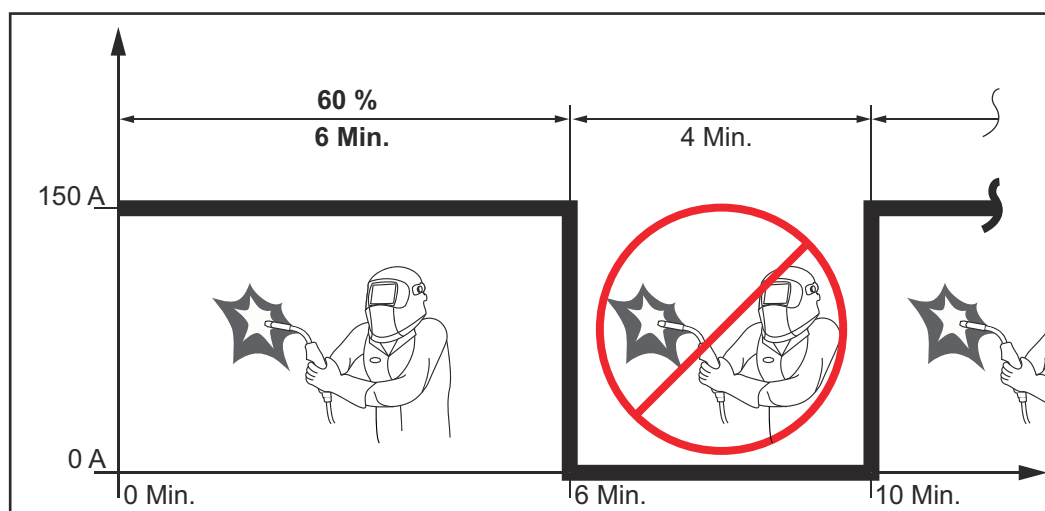
AVVERTENZA!

I valori relativi al TA indicati sulla targhetta si riferiscono a una temperatura ambiente di 40 °C.

Se la temperatura ambiente è più alta, occorre ridurre il TA o la potenza di conseguenza.

Esempio: saldatura a 150 A con 60% TA

- Fase di saldatura = 60% di 10 minuti = 6 minuti
- Fase di raffreddamento = tempo restante = 4 minuti
- Dopo la fase di raffreddamento il ciclo ricomincia di nuovo.



Se l'apparecchio resta in funzione senza interruzioni:

- 1 Cercare in "Dati tecnici" un valore "100% TA" che valga per la temperatura ambiente esistente.
- 2 Ridurre la potenza o l'intensità di corrente conformemente a questo valore, in modo che l'apparecchio possa restare in funzione senza fase di raffreddamento.

Ignis 150

Tensione di rete (U_1)	1 x 230 V
Corrente primaria effettiva max. (I_{1eff})	15 A
Corrente primaria max. (I_{1max})	24 A
Potenza apparente max. (S_{1max})	5,52 kVA
Fusibile di rete	16 A ad azione ritardata
Tolleranza tensione di rete	-20%/+15%

Frequenza di rete	50/60 Hz		
cos phi	0,99		
Impedenza di rete max. consentita Z_{max} su PCC ¹⁾	32 mOhm		
Interruttore automatico per correnti di guasto consigliato	Tipo B		
Gamma corrente saldatura (I_2) Saldatura manuale a elettrodo	10-150 A		
Gamma corrente saldatura (I_2) TIG	10-150 A		
Corrente di saldatura per saldatura manuale a elettrodo 10 min/40 °C (104 °F)	35% 150 A	60% 110 A	100% 90 A
Corrente di saldatura per saldatura TIG 10 min/40 °C (104 °F)	35% 150 A	60% 110 A	100% 90 A
Gamma tensione di uscita secondo curva caratteristica normale (U_2) Saldatura manuale a elettrodo	20,4-26,0 V		
Gamma tensione di uscita secondo curva caratteristica normale (U_2) TIG	10,4-16,0 V		
Tensione di funzionamento a vuoto (U_0 peak)	96 V		
Classe di protezione	IP 23		
Tipo di raffreddamento	AF		
Categoria sovratensione	III		
Grado di inquinamento secondo la normativa IEC60664	3		
Classe di compatibilità elettromagnetica dell'apparecchio	A		
Certificazione di sicurezza	S, CE		
Dimensioni (lunghezza x larghezza x altezza)	365 x 130 x 285 mm 14.4 x 5.1 x 11.2 in.		
Peso	6,3 kg 13.9 lb.		
Consumo di energia allo stato inattivo a 230 V	15 W		
Efficienza della sorgente di energia a 150 A/26 V	87%		

1) Interfaccia con la rete elettrica pubblica con 230/400 V e 50 Hz

Ignis 180

Tensione di rete (U_1)	1 x 230 V
Corrente primaria effettiva max. (I_{1eff})	16 A
Corrente primaria max. (I_{1max})	25 A

Potenza apparente max. (S_{1max})	5,75 kVA		
Fusibile di rete	16 A ad azione ritardata		
Tolleranza tensione di rete	-20%/+15%		
Frequenza di rete	50/60 Hz		
cos phi	0,99		
Impedenza di rete max. consentita Z_{max} su PCC ¹⁾	285 mOhm		
Interruttore automatico per correnti di guasto consigliato	Tipo B		
Gamma corrente saldatura (I_2) Saldatura manuale a elettrodo	10-180 A		
Gamma corrente saldatura (I_2) TIG	10-220 A		
Corrente di saldatura per saldatura manuale a elettrodo 10 min/40 °C (104 °F)	40% 180 A	60% 150 A	100% 120 A
Corrente di saldatura per saldatura TIG 10 min/40 °C (104 °F)	40% 220 A	60% 150 A	100% 120 A
Gamma tensione di uscita secondo curva caratteristica normale (U_2) Saldatura manuale a elettrodo	20,4-27,2 V		
Gamma tensione di uscita secondo curva caratteristica normale (U_2) TIG	10,4-18,8 V		
Tensione di funzionamento a vuoto (U_0 peak)	101 V		
Classe di protezione	IP 23		
Tipo di raffreddamento	AF		
Categoria sovratensione	III		
Grado di inquinamento secondo la normativa IEC60664	3		
Classe di compatibilità elettromagnetica dell'apparecchio	A		
Certificazione di sicurezza	S, CE		
Dimensioni (lunghezza x larghezza x altezza)	435 x 160 x 310 mm 17.1 x 6.3 x 12.2 in.		
Peso	8,7 kg 19.3 lb.		
Consumo di energia allo stato inattivo a 230 V	15 W		
Efficienza della sorgente di energia a 180 A/27,2 V	88%		

1) Interfaccia con la rete elettrica pubblica con 230/400 V e 50 Hz

Ignis 180 MV

Tensione di rete (U_1)	1 x 230 V	1 x 120 V	1 x 120 V
Corrente primaria effettiva max. (I_{1eff})	16 A	20 A	15 A
Corrente primaria max. (I_{1max})	25 A	28 A	19 A
Potenza apparente max. (S_{1max})	5,75 kVA	3,48 kVA	2,28 kVA
Fusibile di rete	16 A ad azione ritardata	20 A ad azione ritardata	15 A ad azione ritardata
Tolleranza tensione di rete	-20%/+15%		
Frequenza di rete	50/60 Hz		
cos phi	0,99		
Impedenza di rete max. consentita Z_{max} su PCC ¹⁾	285 mOhm		
Interruttore automatico per correnti di guasto consigliato	Tipo B		
Gamma corrente saldatura (I_2)			
Saldatura manuale a elettrodo TIG	10-180 A 10-220 A	10-120 A 10-170 A	10-85 A 10-140 A
Corrente di saldatura per saldatura manuale a elettrodo 10 min/40 °C (104 °F)	40%/180 A 60%/150 A 100%/120 A	40%/120 A 60%/100 A 100%/90 A	40%/85 A 60%/70 A 100%/65 A
Corrente di saldatura per saldatura TIG 10 min/40 °C (104 °F)	40%/220 A 60%/160 A 100%/130 A	40%/170 A 60%/130 A 100%/100 A	40%/140 A 60%/110 A 100%/100 A
Gamma tensione di uscita secondo curva caratteristica normale (U_2)			
Saldatura manuale a elettrodo WIG		20,4-27,2 V 10,4-18,8 V	
Tensione di funzionamento a vuoto (U_o peak)	101 V		
Classe di protezione	IP 23		
Tipo di raffreddamento	AF		
Categoria sovratensione	III		
Grado di inquinamento secondo la normativa IEC60664	3		
Classe di compatibilità elettromagnetica dell'apparecchio	A		
Certificazione di sicurezza	S, CE		
Dimensioni (lunghezza x larghezza x altezza)	435 x 160 x 310 mm 17.1 x 6.3 x 12.2 in.		
Peso senza cavo di rete	8,3 kg 18.4 lb.		
Peso con cavo di rete	8,9 kg 19.6 lb.		

Consumo di energia allo stato inattivo a 230 V	15 W
Efficienza della sorgente di energia a 180 A/27,2 V	88%

- 1) Interfaccia con la rete elettrica pubblica con 230/400 V e 50 Hz
-

Panoramica con le materie prime essenziali, anno di produzione dell'apparecchio

Panoramica con le materie prime essenziali:

Una panoramica delle materie prime essenziali contenute in questo apparecchio è disponibile al seguente indirizzo Internet.

<https://www.fronius.com/it-it/sostenibilita>.

Calcolo dell'anno di produzione dell'apparecchio:

- Tutti gli apparecchi sono muniti di numero di serie.
- Il numero di serie è composto da 8 cifre, ad esempio "28020099".
- Le prime due cifre danno il numero dal quale si può calcolare l'anno di produzione dell'apparecchio
- Questo numero meno 11 dà l'anno di produzione.
 - Esempio: Numero di serie = **28**020065, calcolo dell'anno di produzione = **28** - 11 = 17, anno di produzione = 2017.



Fronius International GmbH

Froniusstraße 1
4643 Pettenbach
Austria
contact@fronius.com
www.fronius.com

At www.fronius.com/contact you will find the contact details
of all Fronius subsidiaries and Sales & Service Partners.