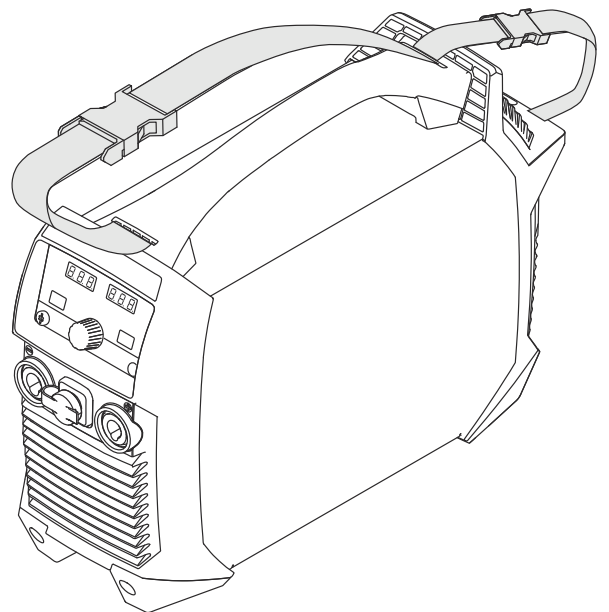


Operating Instructions

Artis 170
Artis 210



ES-MX | Manual de instrucciones



Contenido

Normas de seguridad.....	6
Explicación de instrucciones de seguridad.....	6
General.....	6
Uso adecuado.....	7
Condiciones ambientales.....	7
Obligaciones del operador.....	7
Obligaciones del personal.....	8
Acoplamiento a la red.....	8
Interruptor de corriente residual.....	8
Protéjase a usted mismo y a los demás.....	8
Datos sobre valores de emisión de ruido.....	9
Peligro originado por gases y vapores tóxicos.....	9
Peligro por chispas.....	10
Peligro originado por corriente de red y corriente de soldadura.....	10
Corrientes de soldadura erráticas.....	11
Clasificaciones de dispositivos de CEM.....	12
Medidas de compatibilidad electromagnética.....	12
Medidas contra campos electromagnéticos.....	13
Áreas de peligro particulares.....	13
Requerimientos para el gas protector.....	14
Peligro por los cilindros de gas protector.....	14
Peligro por fuga de gas protector.....	15
Medidas de seguridad en el lugar de configuración y durante el transporte.....	15
Medidas de seguridad en operación normal.....	16
Puesta en servicio, mantenimiento y reparación.....	17
Inspección de seguridad.....	17
Desecho.....	17
Certificación de seguridad.....	18
Protección de datos.....	18
Derechos reservados.....	18
Información general.....	19
General.....	21
Concepto del sistema.....	21
Principio de operación.....	21
Áreas de aplicación.....	21
Modo de operación de mando a distancia.....	22
Avisos de advertencia en el equipo.....	22
Elementos de control y conexiones.....	25
Panel de control.....	27
General.....	27
Seguridad.....	27
Panel de control.....	27
Conexiones, interruptores y componentes mecánicos.....	33
Controles de operación, conexiones y componentes mecánicos.....	33
Instalación y puesta en servicio.....	35
Equipo mínimo necesario para la tarea de soldadura.....	37
General.....	37
Soldadura TIG con CC.....	37
Soldadura por electrodo.....	37
Antes de la instalación y la puesta en servicio.....	38
Seguridad.....	38
Uso previsto.....	38
Condiciones de emplazamiento.....	38
Acoplamiento a la red.....	38
Trabajo con generador.....	39

Conexión del cable de red.....	40
General.....	40
Seguridad.....	40
Conectar el cable de red.....	40
Puesta en servicio.....	41
Seguridad.....	41
General.....	41
Conectar el cilindro de gas.....	41
Conexión de la antorcha de soldadura con el sistema de soldadura.....	42
Establecer una pinza de masa con el componente.....	43
Medición de la resistencia del circuito de soldadura "r".....	43
Soldadura	45
Modos TIG.....	47
Seguridad.....	47
Símbolos y explicaciones.....	48
Modo de operación de 2 tiempos.....	49
Modo de operación de 4 tiempos.....	49
Soldadura por puntos.....	50
Soldadura TIG.....	51
Certificación de seguridad.....	51
Preparación.....	51
Soldadura TIG.....	52
Parámetros de soldadura.....	53
Ignición.....	55
Cebado del arco voltaico usando alta frecuencia(cebado de alta frecuencia).....	55
Ignición de contacto para la antorcha de soldadura con el pulsador de la antorcha.....	56
Ignición de contacto para la antorcha de soldadura sin el pulsador de la antorcha.....	58
Cebado del arco voltaico usando contacto de alta frecuencia(toque de alta frecuencia).....	59
Sobrecarga del electrodo de tungsteno.....	59
Final de la soldadura.....	59
Funciones especiales.....	60
Función de monitoreo de ruptura del arco voltaico.....	60
Tiempo de espera de cebado.....	60
Pulsado TIG.....	60
Función de tacking.....	61
Soldadura por electrodo.....	63
Certificación de seguridad.....	63
Preparación.....	63
Soldadura por electrodo.....	64
Soldadura por electrodo con electrodos celulósicos.....	64
Soldadura de pulso.....	64
Corriente inicial > 100 % (HotStart (Permite un inicio potente)).....	66
Corriente inicial < 100 % (inicio suave).....	66
Función Anti-stick.....	67
Ajustes de configuración	69
El menú Configuración.....	71
General.....	71
Acceder al menú Configuración.....	71
Ajustar los parámetros.....	72
Visión general.....	72
El menú Configuración TIG.....	73
Parámetros en el menú Configuración TIG.....	73
Parámetros en el segundo nivel del menú de configuración de TIG.....	76
Parámetros en el menú Configuración de segundo nivel.....	81
Menú Configuración del electrodo.....	84
Parámetros en el menú Configuración del electrodo.....	84
Resolución de problemas y mantenimiento	87
Solución de problemas.....	89

General.....	89
Seguridad	89
Fallas mostradas.....	89
Mensajes de servicio	90
Sin Función	91
Función inadecuada.....	93
Cuidado, mantenimiento y desecho	94
General.....	94
Seguridad	94
En cada puesta en servicio.....	94
Mantenimiento cada dos meses.....	95
Desecho	95

Apéndice 97

Valores de consumo promedio durante la soldadura.....	99
Consumo de gas protector promedio durante la soldadura TIG	99
Datos técnicos	100
Voltaje especial	100
Artis 170 EF, Artis 170 np	100
Artis 170 XT/B, Artis 170 XT/np	102
Artis 210 EF, Artis 210 np	104
Artis 210 XT/B, Artis 210 XT/np	106
Explicación de las notas al pie.....	107
Visión general con materias primas críticas, año de producción del equipo.....	109

Normas de seguridad

Explicación de instrucciones de seguridad

¡ADVERTENCIA!

Indica peligro inmediato.

- ▶ Si no se evita, resultará en la muerte o lesiones graves.
-

¡PELIGRO!

Indica una situación potencialmente peligrosa.

- ▶ Si no se evita, puede resultar en la muerte o lesiones graves.
-

¡PRECAUCIÓN!

Indica una situación en donde puede ocurrir la muerte o lesiones.

- ▶ Si no se evita, puede resultar en una lesión menor y/o daños a la propiedad.
-

¡OBSERVACIÓN!

Indica riesgo de resultados erróneos y posibles daños al equipo.

General

El dispositivo es fabricado usando tecnología de vanguardia y de acuerdo con estándares de seguridad reconocidos. Sin embargo, si se usa incorrecta o indebidamente, puede causar:

- lesiones o la muerte del operador o de un tercero,
 - daño al dispositivo y otros activos materiales que pertenezcan a la compañía operadora,
 - operación ineficiente del dispositivo.
-

Todas las personas involucradas en la puesta en servicio, operación, mantenimiento y servicio del dispositivo deben:

- estar debidamente calificadas,
 - tener suficientes conocimientos sobre soldadura y
 - leer y seguir este manual de instrucciones de operación cuidadosamente.
-

El manual de instrucciones siempre debe estar a la mano en donde sea que se use el dispositivo. Además del manual de instrucciones, se debe poner atención a cualquier norma generalmente aplicable y local con relación a la prevención de la protección ambiental.

Todos los avisos de seguridad y peligro en el dispositivo

- deben tener un estado legible,
 - no deben estar dañados,
 - no deben ser removidos,
 - no deben ser cubiertos, ni se les debe pegar o pintar nada sobre ellos.
-

Para la ubicación de los avisos de seguridad y peligro en el dispositivo, consulte la sección titulada "General" en el manual de instrucciones del dispositivo.

Antes de poner en servicio el dispositivo, verifique que no haya fallas que puedan comprometer la seguridad.

¡Esto es por su seguridad personal!

Uso adecuado

El dispositivo debe ser usado exclusivamente para el propósito para el que fue diseñado.

El dispositivo está diseñado exclusivamente para el proceso de soldadura especificado en la placa de características.

Cualquier uso distinto a este propósito es considerado como inadecuado. El fabricante no será responsable por ningún daño que surja de dicho uso.

Los usos adecuados incluyen:

- leer cuidadosamente y seguir todas las instrucciones dadas en el manual de instrucciones
- estudiar y seguir todos los avisos de seguridad y peligro cuidadosamente
- realizar todas las inspecciones y trabajos de mantenimiento estipulados.

Nunca use el dispositivo para los siguientes propósitos:

- Descongelar tuberías
- Cargar baterías
- Arrancar motores

El dispositivo está diseñado para usarse en la industria y el taller. El fabricante no acepta ninguna responsabilidad por ningún daño causado por el uso en un ambiente doméstico.

De la misma manera, el fabricante no acepta ninguna responsabilidad por resultados inadecuados o incorrectos.

Condiciones ambientales

La operación o el almacenamiento del dispositivo fuera del área estipulada se considerarán como inadecuados para el propósito para el que está diseñado. El fabricante no será responsable por ningún daño que surja de dicho uso.

Rango de temperatura ambiente:

- durante la operación: -10 °C a + 40 °C (14 °F a 104 °F)
- durante el transporte y almacenamiento: -20 °C a +55 °C (-4 °F a 131 °F)

Humedad relativa:

- hasta 50 % a 40 °C (104 °F)
- hasta 90 % a 20 °C (68 °F)

El aire del ambiente debe estar libre de polvo, ácidos, gases corrosivos o sustancias, etc.

Se puede usar en altitudes de hasta 2000 m (6561 ft. 8.16 in.)

Obligaciones del operador

El operador únicamente debe permitir que el dispositivo sea manejado por personas que:

- estén familiarizadas con las instrucciones fundamentales con relación a la seguridad en el trabajo y la prevención de accidentes y que hayan sido instruidas sobre cómo usar el dispositivo
- hayan leído y entiendan este manual de instrucciones, especialmente la sección "normas de seguridad", y que lo hayan confirmado con sus firmas
- estén capacitadas para producir los resultados requeridos.

Las verificaciones deben ser realizadas en intervalos regulares para garantizar que los operadores trabajen teniendo la seguridad en mente.

Obligaciones del personal

Antes de usar el dispositivo, todas las personas instruidas para hacerlo deben realizar lo siguiente:

- observar las instrucciones básicas con relación a la seguridad en el trabajo y la prevención de accidentes
- leer este manual de instrucciones, especialmente la sección "Normas de seguridad" y firmar para confirmar que las han entendido y que las seguirán.

Antes de dejar el puesto de trabajo, asegúrese de que las personas o la propiedad no están en riesgo de sufrir un daño en su ausencia.

Acoplamiento a la red

Los dispositivos con una tasa alta pueden afectar la calidad de la energía de la red debido a su consumo de corriente.

Esto puede afectar a un número de tipos de aparatos en términos de:

- Restricciones de conexión
- Criterio con relación a la impedancia de la red máxima permisible *)
- Criterio con relación a la potencia de cortocircuito mínima *)

*) en la interfaz con la red pública
vea "Datos técnicos"

En este caso, el operador de la planta o la persona que use el dispositivo debe verificar si el dispositivo puede ser conectado, cuando sea adecuado al conversar la situación con la compañía de alimentación principal.

¡IMPORTANTE! Asegúrese de que el acoplamiento a la red esté puesto a tierra de manera adecuada

Interruptor de corriente residual

Las regulaciones locales y las directrices nacionales pueden significar que un interruptor de corriente residual se requiere al conectar un equipo a la red pública. El interruptor de corriente residual recomendado para el equipo por el fabricante puede encontrarse en los datos técnicos.

Protéjase a usted mismo y a los demás

Toda persona que trabaje con el dispositivo se expone a sí misma a numerosos riesgos, por ejemplo:

- chispas y piezas metálicas calientes
 - radiación del arco voltaico, la cual puede dañar los ojos y la piel
 - campos electromagnéticos peligrosos, los cuales pueden poner en riesgo las vidas de quienes usen marcapasos
 - riesgo de electrocución de la corriente de red y de la corriente de soldadura
 - mayor polución por ruido
 - humos y gases de soldadura peligrosos
-

Al trabajar con el dispositivo se debe usar ropa protectora adecuada. La ropa protectora debe tener las siguientes propiedades:

- resistente al fuego
 - aislante y seca
 - que cubra todo el cuerpo, que no esté dañada y que esté en buenas condiciones
 - casco de seguridad
 - pantalones sin vueltas
-

La ropa protectora incluye una variedad de elementos diferentes. Los operadores deben:

- proteger sus ojos y cara de los rayos UV, el calor y las chispas usando un visor de protección y filtro de regulación
- usar lentes protectores de regulación con protección lateral detrás del visor de protección
- usar calzado robusto que proporcione aislamiento incluso en condiciones mojadas
- proteger las manos con guantes adecuados (aislados eléctricamente y proporcionando protección contra el calor)
- usar protección para los oídos para reducir los efectos dañinos por el ruido y evitar lesiones

Mantener a todas las personas, especialmente los niños, alejados del área de trabajo mientras cualquier dispositivo esté en operación o la soldadura esté en progreso. Sin embargo, si hay personas cerca:

- hágales saber todos los peligros (riesgos de deslumbramiento por el arco voltaico, lesiones por las chispas, humos de soldadura dañinos, ruido, peligro originado por corriente de red y corriente de soldadura, etc.)
- proporciónales dispositivos de protección adecuados
- Otra opción es instalar pantallas/cortinas de seguridad adecuadas.

Datos sobre valores de emisión de ruido

El dispositivo produce un nivel de ruido máximo de <80 dB(A) (ref. 1pW) cuando está inactivo y en la fase de enfriamiento después de la operación en relación con el punto de trabajo máximo permitido con carga estándar según EN 60974-1.

No se puede especificar un valor de emisión específico del lugar de trabajo para soldadura (y corte) porque este valor depende del proceso de soldadura y las condiciones ambientales. Está influenciado por una amplia gama de parámetros de soldadura, como el proceso de soldadura mismo (soldadura MIG/MAG, soldadura TIG), el tipo de corriente seleccionado (corriente directa, corriente alterna), el rango de potencia, el tipo de producto de soldadura, las propiedades de resonancia del componente, el entorno del lugar de trabajo y muchos otros factores.

Peligro originado por gases y vapores tóxicos

El humo producido durante la soldadura contiene gases y vapores tóxicos.

Los humos de soldadura contienen sustancias que causan cáncer, como se define en la monografía 118 del Centro Internacional de Investigaciones sobre el Cáncer.

Se debe utilizar una fuente de extracción en la fuente y un sistema de extracción en la habitación.

Si es posible, se debe utilizar una antorcha de soldadura con un equipo de extracción integrado.

Mantenga su cabeza alejada de los humos y gases de soldadura.

Tome las siguientes medidas de precaución para los humos y gases dañinos:

- No los respire.
- Extrágalos del área de trabajo usando equipo adecuado.

Asegúrese de que hay suficiente aire fresco. Asegúrese de que hay un flujo de ventilación de al menos 20 m³ por hora.

Use casco de soldadura con suministro de aire si no hay suficiente ventilación.

Si no está seguro sobre si la capacidad de extracción es suficiente, compare los valores de emisión de sustancias nocivas medidos con los valores límite permisibles.

Los siguientes componentes son factores que determinan qué tan tóxicos son los humos de soldadura:

- Los metales usados para el componente
- Electrodo
- Revestimientos
- Agentes de limpieza, desengrasantes y similares
- El proceso de soldadura utilizado

Consulte la ficha técnica de seguridad del material correspondiente y las instrucciones del fabricante para los componentes listados anteriormente.

Las recomendaciones para escenarios de exposición, medidas de administración de riesgos y la identificación de las condiciones de trabajo pueden encontrarse en el sitio web European Welding Association en Health & Safety (<https://european-welding.org>).

Mantenga los vapores inflamables (como los vapores de disolventes) fuera del rango de radiación del arco voltaico.

Cuando no se esté realizando trabajo de soldadura, cierre la válvula del cilindro de gas protector o el suministro de gas principal.

Peligro por chispas

Las chispas pueden causar incendios y explosiones.

Nunca suelde cerca de materiales inflamables.

Los materiales inflamables deben estar al menos a 11 metros (36 ft. 1.07 in.) de distancia del arco voltaico, o alternativamente cubiertos con una tapa aprobada.

Debe haber disponible un extintor de incendios adecuado y probado listo para usarse.

Las chispas y las piezas metálicas calientes también pueden insertarse en áreas adyacentes a través de pequeñas grietas o aberturas. Tenga precauciones adecuadas para evitar cualquier peligro de lesión o incendio.

La soldadura no debe ser realizada en áreas que estén sujetas a incendios o explosiones o cerca de depósitos sellados, recipientes o tuberías a menos que hayan sido preparados de acuerdo con los estándares nacionales e internacionales relevantes.

No realice labores de soldadura en cajas que están siendo o han sido usadas para almacenar gases, propulsores, aceites minerales o productos similares. Los residuos representan un riesgo de explosión.

Peligro originado por corriente de red y corriente de soldadura

Una descarga eléctrica puede ser fatal.

No toque los componentes de la instalación que lleven voltaje dentro o fuera del equipo.

Durante la soldadura MIG/MAG y la soldadura TIG, el alambre de soldadura, el carrete de alambre, los rodillos de avance y todas las piezas metálicas que estén en contacto con el alambre de soldadura están vivos.

Siempre coloque el alimentador de alambre sobre una base aislada o use un soporte devanadora aislado.

Garantice la protección personal adecuada con base temporal seca o tapa con suficiente aislamiento contra el potencial de tierra. La base temporal o tapa debe cubrir completamente el área completa entre el cuerpo y el potencial de tierra.

Todos los cables y conductores deben estar asegurados, no deben presentar daños, deben estar aislados y tener las dimensiones adecuadas. Reemplace inmediatamente las bornas de conexión sueltas y los cables y conductores chamuscados, dañados o dimensionados inadecuadamente.

Antes de cada uso, verifique manualmente que las bornas de conexión eléctricas estén bien ajustadas.

En el caso de cables de alimentación con postes de conexión de bayoneta, gire el cable de alimentación al menos 180° alrededor del eje longitudinal y preténselo.

No enrolle cables alrededor del cuerpo o de los componentes del cuerpo.

Sobre el electrodo (electrodo, electrodo de tungsteno, alambre de soldadura, etc.)

- Nunca lo sumerja en líquidos para enfriarlo
 - Nunca lo toque cuando el sistema de soldadura esté encendido.
-

El circuito de voltaje abierto de un sistema de soldadura puede duplicarse, por ejemplo, entre los electrodos de dos sistemas de soldadura. En algunos casos, tocar los potenciales de ambos electrodos al mismo tiempo puede poner en peligro la vida.

Un electricista debe inspeccionar con regularidad la red y el cable de suministro del dispositivo para asegurarse de que el conductor protector funcione adecuadamente.

Los equipos con grado de protección I requieren una red con conductor protector y un sistema de poste de conexión con contacto de conductor protector para operar de forma adecuada.

La operación del equipo en una red sin conductor protector y en un enchufe sin contacto de conductor protector únicamente se permite si se siguen todas las regulaciones nacionales para la separación de protección.

De lo contrario, esto se considera como una negligencia grave. El fabricante no acepta responsabilidad alguna por los daños que resulten del uso indebido.

Use equipo adecuado para garantizar que el componente tenga suficiente puesta a tierra si es necesario.

Apague los equipos que no estén en uso.

Cuando trabaje en alturas elevadas, use un arnés de seguridad para evitar caídas.

Antes de trabajar en el dispositivo, apáguelo y desconecte la clavija para la red.

Asegure el dispositivo para evitar que la clavija de la red sea conectada y activada de nuevo mediante una señal de advertencia claramente legible y comprensible.

Después de abrir el equipo:

- Descargue todos los componentes cargados eléctricamente.
 - Asegúrese de que todos los componentes estén desconectados de la alimentación principal.
-

Si necesita trabajar con componentes que carguen voltaje, haga que una segunda persona apague el interruptor principal en el momento correcto.

Corrientes de soldadura erráticas

Si no se siguen las siguientes instrucciones, pueden ocurrir corrientes de soldadura erráticas, las cuales implican un riesgo de lo siguiente:

- Incendio
 - Sobrecalentamiento de piezas conectadas al componente
 - Daño irreparable a los conductores protectores
 - Daño al dispositivo y otro equipo eléctrico
-

Asegúrese de que la brida del componente esté firmemente conectada al componente.

Asegure la brida del componente lo más cerca posible del punto a soldar.

Coloque el equipo con suficiente aislamiento contra entornos de conductividad, por ejemplo, aislamiento contra pisos o soportes con conductividad.

Tenga en cuenta lo siguiente cuando utilice tableros de distribución de energía, soportes de dos cabezales, etc.: Incluso el electrodo de la antorcha de soldadura/porta electrodo que no está en uso tiene potencial eléctrico. Asegúrese de que haya suficiente aislamiento cuando se almacene la antorcha de soldadura/el porta electrodo sin usar.

En aplicaciones automatizadas de soldadura MIG/MAG, sólo guíe el electrodo de soldadura desde el tambor del alambre de soldadura o el carrete de alambre hasta el alimentador de alambre con aislamiento.

Clasificaciones de dispositivos de CEM

Dispositivos en emisión clase A:

- Están diseñados únicamente para uso en escenarios industriales
- Pueden causar límite de línea e interferencia radiada en otras áreas

Dispositivos en emisión clase B:

- Satisfacen el criterio de emisiones para áreas residenciales e industriales. Esto también incluye áreas residenciales en las cuales la energía es suministrada de redes públicas de baja tensión.

Clasificación de dispositivos CEM de acuerdo con la placa de características o los datos técnicos.

Medidas de compatibilidad electromagnética

En ciertos casos, aunque un equipo cumpla con los valores límite estándares para emisiones, puede afectar el área de aplicación para la cual fue diseñado (por ejemplo, cuando hay equipo delicado en el mismo lugar, o si el sitio en donde el equipo está instalado está cerca de receptores de radio o televisión).

Si este es el caso, entonces la empresa de operación está obligada a realizar las acciones adecuadas para rectificar la situación.

Pruebe y evalúe la inmunidad del equipo en las proximidades del dispositivo de acuerdo con las disposiciones nacionales e internacionales. Ejemplos de equipos propensos a interferencias que podrían verse afectados por el dispositivo:

- Dispositivos de seguridad
 - Cables de energía de la red, cables de señal y cables de transmisión de datos
 - Equipo de telecomunicaciones y TI
 - Dispositivos de medición y calibración
-

Medidas de apoyo para evitar problemas de compatibilidad electromagnética:

1. Alimentación principal de la red
 - En caso de que ocurra interferencia electromagnética pese a que un acoplamiento a la red cumpla las normas, lleve a cabo medidas adicionales (p. ej., utilice un filtro adecuado para la red pública).
2. Cables solda
 - Deben ser tan cortos como sea posible
 - Deben estar juntos (para evitar problemas de campos electromagnéticos)
 - Aléjelos de otros cables
3. Conexión equipotencial
4. Conexión a tierra del componente
 - Si es necesario, establezca una conexión a tierra usando condensadores adecuados.
5. Blindado, si es necesario
 - Blindado de otros dispositivos cercanos
 - Blindado de toda la instalación de soldadura

Medidas contra campos electromagnéticos

Los campos electromagnéticos pueden generar problemas de salud desconocidos:

- Efectos en la salud de las personas que estén cerca, por ejemplo, aquellas con marcapasos y aparatos auditivos
- Las personas con marcapasos deben consultar a su médico antes de acercarse al equipo y al proceso de soldadura
- Mantenga tanta distancia entre los cables solda y la cabeza/el torso del soldador como sea posible por razones de seguridad
- No cargue los cables solda y los juegos de cables sobre sus hombros ni los enrolle alrededor de su cuerpo o de partes de su cuerpo

Áreas de peligro particulares

Mantenga sus manos, cabello, ropa floja y herramientas alejados de los componentes móviles, tales como:

- Ventiladores
- Engranajes
- Rodillos
- Ejes
- Carretes de alambre y alambres de soldadura

No introduzca las manos en los engranajes giratorios de la unidad del cable o en los componentes giratorios de la unidad.

Las tapas y los paneles laterales únicamente deben abrirse/removerse durante el trabajo de mantenimiento y reparación.

Durante la operación

- Asegúrese de que todas las tapas estén cerradas y que todos los componentes laterales estén instalados correctamente.
- Mantenga todas las tapas y los componentes laterales cerrados.

El saliente del alambre de soldadura de la antorcha de soldadura representa un alto riesgo de lesión (cortes en la mano, lesiones faciales y en los ojos, etc.).

Por lo tanto, siempre sostenga la antorcha de soldadura alejada del cuerpo (dispositivos con alimentador de alambre) y use gafas de protección adecuadas.

No toque el componente durante o después de la soldadura; representa un riesgo de quemaduras.

Puede volar escoria de los componentes que se estén enfriando. Por ello, al revisar los componentes, también use dispositivos de protección que cumplan con la

regulación y asegúrese de que las demás personas estén con suficiente protección.

Deje que la antorcha de soldadura y otros componentes con una alta temperatura de operación se enfríen antes de trabajar con ellos.

Se aplican regulaciones especiales en áreas con riesgo de incendio o explosión ; cumpla las regulaciones nacionales e internacionales apropiadas.

Los sistemas de soldadura para trabajar en áreas con peligro eléctrico incrementado (por ejemplo, calentadores) deben etiquetarse con el símbolo (Seguridad). Sin embargo, el sistema de soldadura no puede colocarse en dichas áreas.

Riesgo de quemaduras provocadas por fugas del líquido de refrigeración. Apague la unidad de enfriamiento antes de desconectar las conexiones del suministro de líquido de refrigeración.

Cuando manipule el líquido de refrigeración, atienda la información que aparece en la ficha técnica de seguridad del líquido de refrigeración. Puede obtener la ficha técnica de seguridad del líquido de refrigeración en su centro de servicio o a través del sitio web del fabricante.

En caso de que haya fijación de grúa en el alimentador de alambre durante la soldadura, siempre use un sistema amarre devanadora adecuado y aislado (soldadura MIG/MAG y dispositivos TIG).

Si el dispositivo está equipado con una correa de carga o manija, esto se usa exclusivamente para transportar con la mano. La correa de carga no es adecuada para el transporte con grúa, carretilla elevadora de horquilla ni otras herramientas de elevación mecánica.

Todo el equipo de elevación (correas, hebillas, cadenas, etc.) usado en conexión con el dispositivo o sus componentes debe ser verificado con regularidad (por ejemplo, para localizar daños mecánicos, corrosión o cambios causados por otros factores ambientales).

El intervalo de prueba y el ámbito deben cumplir, al menos, con los estándares y las directrices nacionales válidos.

Existe el riesgo de que se escape gas protector incoloro e inodoro sin un aviso si un adaptador se usa para la conexión de gas. Use cinta de teflón adecuada para sellar la rosca del adaptador de la conexión de gas en el lado del dispositivo antes de la instalación.

Requerimientos para el gas protector

Especialmente con líneas de anillo, el gas protector contaminado puede ocasionar daños en el equipo y reducir la calidad de la soldadura. Cumpla con los siguientes requerimientos con relación a la calidad del gas protector:

- Tamaño de grano sólido < 40 µm
 - Punto de condensación de la presión < -20 °C
 - Contenido de aceite máximo < 25 mg/m³
-

Use filtros si es necesario.

Peligro por los cilindros de gas protector

Los cilindros de gas protector contienen gas bajo presión y pueden explotar si se dañan. Ya que los cilindros de gas protector son parte del equipo de soldadura, deben ser manejados con el máximo cuidado posible.

Proteja los cilindros de gas protector que contienen gas comprimido del calor excesivo, impactos mecánicos, escoria, fuego, chispas y arcos voltaicos.

Monte los cilindros de gas protector de manera vertical y segura de acuerdo con las instrucciones para evitar que se caigan.

Mantenga los cilindros de gas protector alejados de cualquier soldadura o de otros circuitos eléctricos.

Nunca cuelgue una antorcha de soldadura en un cilindro de gas protector.

Nunca toque un cilindro de gas protector con un electrodo.

Riesgo de explosión: nunca intente soldar un cilindro de gas protector presurizado.

Únicamente use cilindros de gas protector adecuados para la aplicación que tiene que realizar, junto con los accesorios correctos y adecuados (regulador, tubos y accesorios). Únicamente use cilindros de gas protector y accesorios que están en buenas condiciones.

Gire su cara a un lado al abrir la válvula del cilindro de gas protector.

Cierre la válvula del cilindro de gas protector o si no se está realizando ningún trabajo de soldadura.

Si el cilindro de gas protector no está conectado, deje la tapa de la válvula en su lugar en el cilindro.

Se deben observar las instrucciones del fabricante, así como las normas nacionales e internacionales aplicables para los cilindros de gas protector y accesorios.

Peligro por fuga de gas protector

Riesgo de sofocación debido a la fuga no controlada de gas protector

El gas protector es incoloro e inodoro y, ante el caso de una pérdida, puede desplazar al oxígeno que hay en el aire del ambiente.

- Asegúrese de tener un suministro adecuado de aire fresco con una tasa de ventilación de al menos 20 m³/hora.
 - Siga las instrucciones de seguridad y mantenimiento que están en el cilindro de gas protector o el suministro de gas principal.
 - Cierre la válvula del cilindro de gas protector o el suministro de gas principal si no se está realizando ningún trabajo de soldadura.
 - Antes de cada puesta en servicio, revise el cilindro de gas protector o el suministro de gas principal para corroborar que no haya fugas no controladas de gas protector.
-

Medidas de seguridad en el lugar de configuración y durante el transporte

¡La caída de un dispositivo puede ser mortal! Configure el dispositivo de manera segura, sobre una superficie uniforme y sólida.

- El ángulo de inclinación máximo permisible es de 10°.
-

Se aplican regulaciones especiales en áreas con riesgo de incendio o explosión.

- Atienda las normas nacionales e internacionales correspondientes.
-

Atienda las instrucciones y las revisiones de la empresa para asegurarse de que el área cercana al puesto de trabajo esté siempre limpia y organizada.

Únicamente configure y opere el dispositivo de acuerdo con el grado de protección que se muestra en la placa de características.

Cuando configure el dispositivo, asegúrese de que haya un espacio alrededor de 0.5 m (1 ft 7.69 in) para permitir que el aire de refrigeración circule sin obstáculos.

Asegúrese de que se sigan las directrices nacionales y regionales aplicables y la normativa de prevención de accidentes al transportar el dispositivo, especialmente las directrices relacionadas con los peligros durante el transporte y el envío.

No levante ni transporte ningún dispositivo activo. Apague y desconecte los dispositivos de la red antes de transportarlos o levantarlos.

Antes de transportar un sistema de soldadura (por ejemplo, con un carro de desplazamiento, una unidad de enfriamiento, una fuente de poder y un alimentador de alambre), drene completamente el líquido de refrigeración y desmonte los siguientes componentes:

- Alimentador de alambre
 - Carrete de alambre
 - Cilindro de gas protector
-

Es esencial realizar una comprobación visual del dispositivo para verificar que no haya daños después del transporte y antes de la puesta en servicio. Antes de la puesta en servicio del dispositivo, el servicio técnico cualificado debe reparar cualquier daño.

Medidas de seguridad en operación normal

Únicamente opere el dispositivo si todos los dispositivos de seguridad son completamente funcionales. Si los dispositivos de seguridad no son completamente funcionales, existe el riesgo de

- lesiones o la muerte del operador o de un tercero
 - daño al dispositivo y otros activos materiales que pertenezcan al operador
 - operación ineficiente del dispositivo
-

Cualquier dispositivo de seguridad que no funcione adecuadamente debe ser reparado antes de poner en servicio el dispositivo.

Nunca anule o desactive los dispositivos de seguridad.

Antes de poner en servicio el dispositivo, asegúrese de que nadie puede estar en peligro.

Verifique el dispositivo al menos una vez a la semana en busca de daños evidentes y el funcionamiento adecuado de los dispositivos de seguridad.

Siempre sujete el cilindro de gas protector con seguridad y remuévalo antes si el dispositivo será transportado en grúa.

Únicamente el refrigerante original del fabricante es adecuado para usarse con nuestros dispositivos, debido a sus propiedades (conductividad eléctrica, anti-congelante, compatibilidad de material, inflamabilidad, etc.).

Únicamente use refrigerante original adecuado del fabricante.

No mezcle el refrigerante original del fabricante con otro líquido de refrigeración.

Únicamente conecte los componentes del sistema del fabricante al circuito de refrigeración.

El fabricante no acepta ninguna responsabilidad por daños que resulten del uso de componentes de otro sistema o de un líquido de refrigeración distinto. Además, todas las reclamaciones de garantía se anularán.

El Cooling Liquid FCL 10/20 no se incendia. El líquido de refrigeración en base a etanol puede incendiarse bajo ciertas condiciones. Transporte el líquido de refrigeración únicamente en sus contenedores originales y sellados y manténgalo alejado de cualquier fuente de fuego.

El líquido de refrigeración usado debe ser desechado de manera adecuada de acuerdo con las normas nacionales e internacionales relevantes. La ficha técnica

de seguridad del líquido de refrigeración puede ser obtenida en su centro de servicio o descargada del sitio web del fabricante.

Verifique el nivel líquido refrigerante antes de comenzar a soldar, mientras el sistema sigue frío.

Puesta en servicio, mantenimiento y reparación

Es imposible garantizar que las piezas compradas estén diseñadas y fabricadas para cumplir con las demandas que se les requiere, o que satisfagan los requerimientos de seguridad.

- Use únicamente piezas de repuesto y de desgaste originales (también aplica para piezas estándar).
 - No realice ninguna modificación, alteración, etc., en el dispositivo sin el consentimiento del fabricante.
 - Los componentes que no estén en perfectas condiciones deben ser reemplazados inmediatamente.
 - Al hacer su pedido, dé la designación exacta y el número de pieza como se muestra en la lista de repuestos, así como el número de serie de su dispositivo.
-

Los tornillos de la carcasa proporcionan la conexión del conductor protector para poner a tierra las piezas de alojamiento.

Use únicamente tornillos de la carcasa originales en el número correcto y apretados con la torsión especificada.

Inspección de seguridad

El fabricante recomienda que se realice una inspección de seguridad del equipo al menos una vez cada 12 meses.

El fabricante recomienda calibrar los sistemas de soldadura dentro del mismo intervalo de 12 meses.

Se recomienda que un especialista en electricidad certificado se encargue de la inspección de seguridad:

- Después de cambios
 - Después de alteraciones
 - Después de reparaciones, servicio, mantenimiento
 - Al menos cada doce meses
-

Para la inspección de seguridad, siga las directrices y los estándares nacionales e internacionales adecuados.

Acuda a su centro de servicio para obtener más información sobre la inspección de seguridad y la calibración. El centro de servicio proporcionará los documentos necesarios tras la solicitud.

Desecho

Los equipos eléctricos y electrónicos de desecho deben recolectarse por separado y reciclarse de forma respetuosa con el medioambiente de acuerdo con la directiva europea y la legislación nacional. El equipo usado debe devolverse al distribuidor autorizado o a través de un sistema de recolección y eliminación local autorizado. La eliminación adecuada del equipo usado promueve el reciclaje sostenible de los recursos materiales. No observar esto puede generar potenciales impactos a la salud y al medioambiente.

Materiales de empaque

Separe la recolección. Verifique las regulaciones de su municipio. Reduzca el volumen de la caja.

Certificación de seguridad

Los dispositivos con etiqueta CE satisfacen los requerimientos esenciales de la directiva de compatibilidad electromagnética y de bajo voltaje (por ejemplo, estándares de producto relevantes de la serie EN 60974).

Fronius International GmbH declara que el equipo cumple con la directiva 2014/53/EU. El texto completo de la declaración de conformidad EU está disponible en el siguiente sitio web: <http://www.fronius.com>

Los equipos marcados con certificación CSA cumplen los requisitos de los estándares pertinentes de Canadá y Estados Unidos.

Protección de datos

El usuario es responsable de la seguridad de cualquier cambio realizado en las instalaciones de la fábrica. El fabricante no acepta ninguna responsabilidad por ninguna configuración del personal eliminada.

Derechos reservados

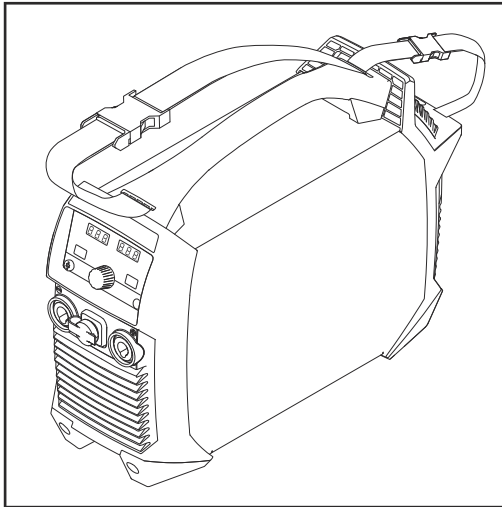
Los derechos reservados de este manual de instrucciones permanecen con el fabricante.

El texto y las ilustraciones son técnicamente correctos al momento de la impresión. Nos reservamos el derecho de hacer cambios. El contenido del manual de instrucciones no proporciona una base para ninguna reclamación de cualquier manera por parte del comprador. Si tiene alguna sugerencia de mejora, o puede señalar cualquier error que haya encontrado en las instrucciones, le agradeceremos que nos comparta sus comentarios.

Información general

General

Concepto del sistema



Los sistemas de soldadura Artis 170 y Artis 210 TIG son fuentes de corriente del inversor controladas con microprocesador.

Un diseño modular y la fácil capacidad para extender el sistema garantiza un alto grado de flexibilidad.

Los sistemas de soldadura son compatibles con generador y están equipados con elementos de operación protegidos y una carcasa de plástico robusta.

Como resultado del concepto de manejo simple, las funciones clave se pueden ver y ajustar rápidamente.

El sistema de soldadura también puede ser operado a través de un TIG Multi Connector con diversos mandos a distancia o una antorcha con opción Up/Down.

La función de arco voltaico pulsado TIG significa que el sistema de soldadura ofrece un amplio rango de frecuencias.

Además, el sistema de soldadura ofrece "Power Factor Correction", lo que significa que el consumo de corriente del sistema de soldadura se adapta a la tensión de red sinusoidal. Esto resulta en ventajas tales como:

- Corriente primaria baja
- Pérdidas de conductividad bajas
- Activación tardía del disyuntor automático
- Estabilidad mejorada durante las fluctuaciones de voltaje
- Compatibilidad con alimentaciones de red largas
- Rango de voltaje de entrada consistente con dispositivos multivoltaje

Principio de operación

La unidad de control central del sistema de soldadura controla todo el proceso de soldadura.

Durante el proceso de soldadura, los valores reales se miden continuamente y el dispositivo responde inmediatamente a cualquier cambio. Los algoritmos de regulación aseguran que se mantenga el estado objetivo deseado.

El resultado de esto es:

- Un proceso de soldadura preciso
- Un alto grado de repetibilidad en todos los resultados
- Excelentes propiedades de soldadura

Áreas de aplicación

Los sistemas de soldadura pueden usarse en reparación y mantenimiento para tareas de producción y fabricación.


Modo de operación de mando a distancia

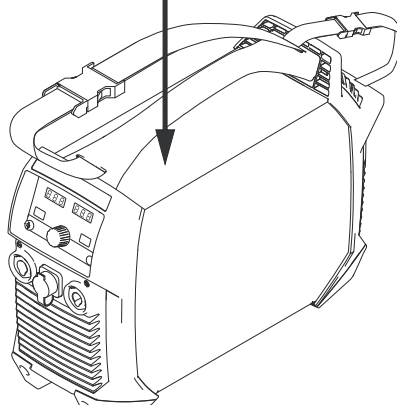
Los sistemas de soldadura Artis 170 y Artis 210 pueden operarse usando los siguientes mandos a distancia:

- RC Bar 1P
- RC Panel MMA
- RC Pedal TIG
- RC Panel Basic TIG

Avisos de advertencia en el equipo

Se pueden encontrar avisos de advertencia y certificaciones de seguridad en sistemas de soldadura con la certificación CSA para usarse en la región de América del Norte (EUA y Canadá). Estos avisos de advertencia y certificaciones de seguridad no deben quitarse ni pintarse. Estos avisos advierten sobre fallos del sistema, ya que esto puede provocar lesiones graves y daños a la propiedad.

⚠ WARNING	⚠ AVERTISSEMENT
Do Not Remove, Destroy, or Cover This Label	Ne pas retirer, détruire ni couvrir cette étiquette
<p>PROTECT yourself and others. ARC PROCESSES can be hazardous.</p> <ul style="list-style-type: none"> • Before use, read and follow all labels, the manufacturer's instruction manual, employer's safety practices, and Material Safety Data Sheets (MSDS). • Only qualified persons are to install, use, or service this equipment. • Pacemaker wearers keep away. • Damaged or modified batteries may exhibit unpredictable behaviour resulting in fire, explosion or risk of injury. <p>ELECTRIC SHOCK can kill.</p> <ul style="list-style-type: none"> • Do not touch live electrical parts. • Always wear dry insulating gloves. • Insulate yourself from work and ground. • Disconnect input power before servicing unit. • Welding wire and drive parts may be at welding voltage. <p>FUMES AND GASES can be hazardous to your health.</p> <ul style="list-style-type: none"> • Keep your head out of the fumes. • Use enough ventilation, exhaust at the arc, or both to keep fumes and gases from your breathing zone and the general area. • Under abusive conditions, liquid may be ejected from the battery, avoid contact. <p>SPARKS AND SPATTER can cause fire or explosion.</p> <ul style="list-style-type: none"> • Do not use near flammable material. • Do not use on closed containers. <p>ARC RAYS can injure eyes and burn skin. NOISE can damage hearing.</p> <ul style="list-style-type: none"> • Wear correct eye, ear, and body protection. 	<p>SE PROTÉGER et protéger les autres. Les PROCÉDES à L'ARC ELECTRIQUE peuvent être dangereux.</p> <ul style="list-style-type: none"> • Avant utilisation, lire et respecter l'ensemble des étiquettes, les instructions de service du fabricant, les pratiques de sécurité de l'employeur et les fiches techniques de sécurité du matériau. • Seules des personnes qualifiées sont autorisées à installer, utiliser ou assurer l'entretien de cet équipement. • Les personnes portant un stimulateur cardiaque doivent rester à l'écart. • Les batteries endommagées ou modifiées peuvent avoir un comportement imprévisible susceptible de provoquer un incendie, une explosion ou un risque de blessure. <p>Les DÉCHARGES ÉLECTRIQUES peuvent être mortelles.</p> <ul style="list-style-type: none"> • Ne pas toucher les composants électriques sous tension. • Toujours porter des gants isolants secs. • S'isoler de la zone de travail et de la terre. • Déconnecter l'alimentation d'entrée avant de procéder à l'entretien de l'unité. • Le fil d'apport et les composants d'alimentation peuvent être porteurs de la tension de soudage. <p>Les FUMÉES et GAZ peuvent être nocifs pour la santé.</p> <ul style="list-style-type: none"> • Garder la tête à l'écart des fumées. • Utiliser une ventilation suffisante, un échappement au niveau de l'arc électrique, voire les deux pour maintenir les fumées et les gaz à l'écart de la zone de respiration et de la zone générale. • En cas d'utilisation abusive, du liquide peut être éjecté de la batterie; éviter tout contact. <p>La FORMATION DE PROJECTIONS ET D'ÉTINCELLES peut provoquer un incendie ou une explosion.</p> <ul style="list-style-type: none"> • Ne pas utiliser à proximité d'un matériau inflammable. • Ne pas utiliser sur des contenants fermés. <p>Les RAYONS D'ARC ELECTRIQUE peuvent provoquer des blessures oculaires et des brûlures. Le BRUIT peut endommager l'ouïe.</p> <ul style="list-style-type: none"> • Porter une protection oculaire, auditive et corporelle adaptée.
 <p>A: 42.0405.1374 S: 2023-05-31</p>	<p>42.0405.1374</p> <p>This label is a mandatory safety label for the product and must be clearly visible and legible at all times. It is not to be removed, destroyed, or covered. The label contains important safety information and instructions for use. The user must read and understand the label before using the product. The label is provided in both English and French. The user must read and understand the label in both languages. The label is provided in both English and French. The user must read and understand the label in both languages. The label is provided in both English and French. The user must read and understand the label in both languages.</p>



* Sistemas de soldadura multivoltaje: 1 ~ 120 - 230 V

Certificaciones de seguridad en la placa de características:



La soldadura es peligrosa. Se deben cumplir los siguientes requisitos básicos:

- Calificaciones de soldadura adecuadas
- Dispositivo de protección apropiado
- Exclusión de personas no autorizadas



No use las funciones descritas aquí hasta haber leído y entendido completamente los siguientes documentos:

- Este manual de instrucciones
- Todos los manuales de instrucciones de los componentes del sistema, especialmente las normas de seguridad

Elementos de control y conexiones

Panel de control

General

¡OBSERVACIÓN!

Debido a actualizaciones de software, puede encontrar que su equipo tiene ciertas funciones que no están descritas en este manual de instrucciones, o viceversa.

Ciertas ilustraciones también pueden ser diferentes a los controles reales en su equipo, pero estos controles funcionan exactamente de la misma manera.

Seguridad

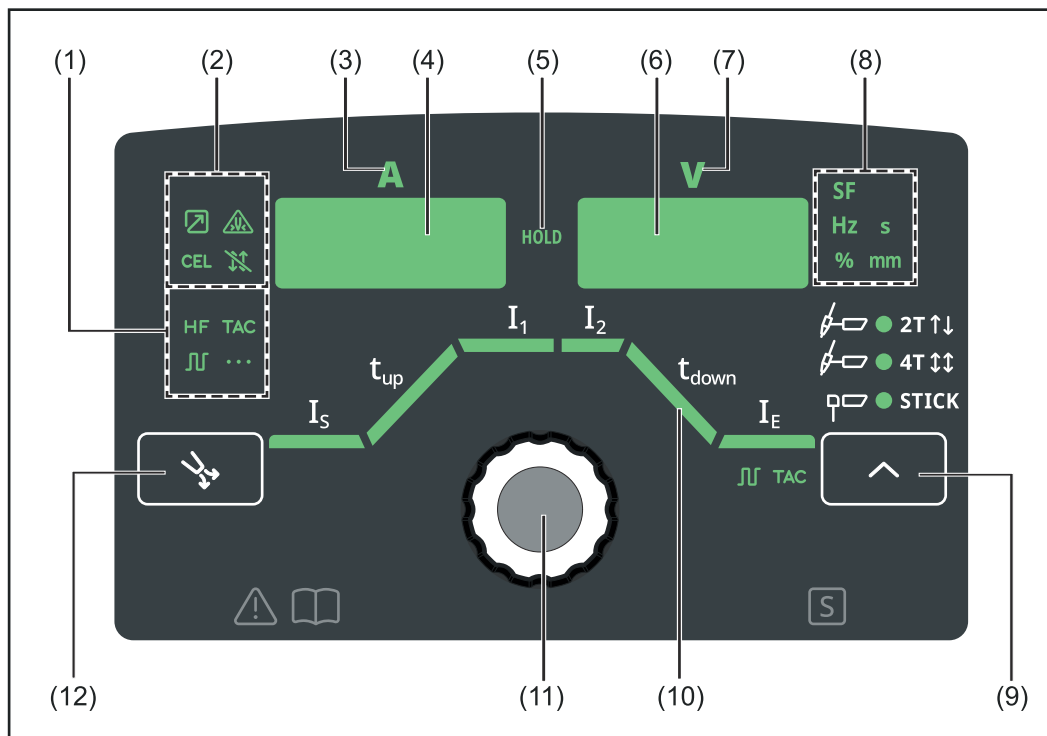
⚠ ¡PELIGRO!

¡PELIGRO! Por operación incorrecta y trabajo realizado incorrectamente.

Esto puede resultar en lesiones personales graves y daños a la propiedad.

- ▶ Todo el trabajo y las funciones que se describen en este documento deben realizarse únicamente por personal calificado y capacitado técnicamente.
- ▶ Lea y comprenda este documento en su totalidad.
- ▶ Lea y comprenda todas las normas de seguridad y las documentaciones para el usuario para este equipo y todos los componentes del sistema.

Panel de control



Artículo Nombre
lo

(1) Indicadores especiales

 HF**Indicador de cebado AF (cebado de alta frecuencia)**

Se ilumina cuando el parámetro de configuración "IGn" ha sido "activado"

 TAC**Indicador de tacking**

Se ilumina cuando el parámetro de configuración "tAC" se ha establecido con un periodo de tiempo

 **Indicador de pulsado**

Se ilumina cuando el parámetro de configuración "F-P" se ha establecido con una frecuencia de pulsos

 ...**Indicador de soldadura por puntos**

Se ilumina cuando el parámetro de configuración "SPt" se ha establecido con un tiempo de soldadura por puntos

(2) Indicadores especiales**Indicador de mando a distancia**

Se ilumina cuando se conecta un mando a distancia operado con el pie

**Indicador de electrodo sobrecargado**

Se ilumina cuando el electrodo de tungsteno se sobrecarga
Se puede encontrar más información relacionada con el indicador de "electrodo sobrecargado" en la sección "Soldadura TIG" en el capítulo "Modo de soldadura"

 CEL**Indicador de CEL**

Se ilumina cuando el parámetro de configuración "CEL" ha sido "activado"



Indicador de pulsador

Se ilumina cuando el parámetro de configuración "tri" ha sido "desactivado"

(3) Visualización de corriente de soldadura

Para mostrar la corriente de soldadura para los parámetros:

- Corriente inicial I_S
- Corriente de soldadura I_1
- Corriente de reducción I_2
- Corriente final I_E

Antes de comenzar la soldadura, la pantalla digital izquierda muestra el valor nominal. Para I_S , I_2 y I_E , la pantalla digital derecha también indica el % de la corriente de soldadura I_1 .

Después de comenzar la soldadura, la pantalla digital izquierda muestra el valor real actual de la corriente de soldadura.

Los parámetros relevantes en el proceso de soldadura son mostrados por el segmento iluminado en la visión general de los parámetros de soldadura (10)

(4) Pantalla digital izquierda

(5) Indicación de PAUSA

Al final de la soldadura, los valores reales actuales para la corriente de soldadura y la tensión de soldadura se guardan; el indicador de "pausa" se ilumina.

El indicador de "pausa" se relaciona con la última corriente de red I_1 a ser alcanzada. Cualquier otra interacción con el sistema de soldadura causará que el indicador de "pausa" se desactive.

¡IMPORTANTE! No hay salida de ningún valor Hold si la fase de la corriente de red nunca ha sido alcanzada.

(6) Pantalla digital derecha

(7) Indicador de tensión de soldadura

Se ilumina cuando el parámetros " I_1 " se selecciona.

Durante la soldadura, el valor real de la corriente de la tensión de soldadura se muestra en la pantalla digital derecha.

Antes de la soldadura, la pantalla digital derecha muestra lo siguiente:

- 0.0 para los modos de operación de soldadura TIG seleccionados
 - El valor actual del circuito de voltaje abierto si el parámetro de configuración "tri" está "desactivado" o si el modo de soldadura por electrodo está seleccionado (después de un retraso de 3 segundos; 93 V es aproximadamente el valor promedio del circuito de voltaje abierto pulsado)
-

(8) Indicadores de unidad



Indicador s

Se ilumina si los parámetros "tup" y "tdown" han sido seleccionados, así como los siguientes parámetros de configuración:

GPr | GPo | SPt | tAC | t-S | t-E | Hti | Ito | ArC | St1 | St2 | SPb

Hz

Indicador Hz

Se ilumina:

Cuando un valor para la frecuencia de pulsos ha sido configurado para el parámetro de configuración "F-P"

Si el parámetro de configuración "F-P" es seleccionado.

%

Indicador de %

Se ilumina cuando se han seleccionado los parámetros "I_S", "I₂" y "I_E", así como también los parámetros de configuración "dcY", "I-G" y "HCU"

mm

Indicador mm

Se ilumina cuando el parámetro de configuración "ELd" es establecido

(9) **Botón "Modo de operación"**

Para seleccionar el modo de operación



Modo de operación de 2 tiempos



Modo de operación de 4 tiempos



Soldadura por electrodo

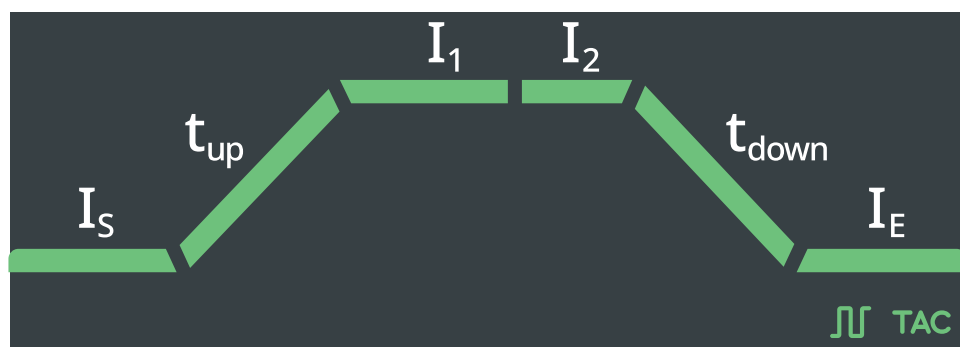
Cuando se selecciona un modo de operación, el LED correspondiente se enciende.

Si el parámetro de "Pulsador" está "desactivado" en el menú Configuración o si está conectado un mando a distancia operado con el pie, los LED 2T y 4T se encienden al mismo tiempo.

(10) **Visión general de los parámetros de soldadura**

La visión general de los parámetros de soldadura contiene los parámetros de soldadura más importantes para la operación de soldadura. La secuencia de parámetros de soldadura es ilustrada por una estructura de "línea

de lavado". La navegación dentro de la visión general de los parámetros de soldadura se realiza al girar el dial.



La visión general de los parámetros de soldadura contiene los siguientes parámetros de soldadura:

Corriente inicial I_S

Para la soldadura TIG

UpSlope t_{up}

El periodo de tiempo que se requiere para elevar desde la corriente inicial I_S hasta la corriente de red especificada I_1 durante la soldadura TIG

t_u para UpSlope se muestra en la pantalla digital izquierda.

¡IMPORTANTE! UpSlope t_{up} se guarda por separado de los siguientes modos de operación:

- Modo de operación de 2 tiempos
- Modo de operación de 4 tiempos
- Cuando el parámetro de configuración de "Pulsador" está "desactivado"
- Cuando se ha conectado un mando a distancia operado con el pie

Corriente de red (corriente de soldadura) I_1

- Para la soldadura TIG
- Para la soldadura por electrodo

Corriente de reducción I_2

Para el modo de operación de 4 tiempos TIG

Down-Slope t_{down}

El periodo de tiempo que se requiere para caer desde la corriente de red especificada I_1 hasta la corriente final I_E durante la soldadura TIG

t_d para Down-Slope se muestra en la pantalla digital izquierda.

¡IMPORTANTE! Down-Slope t_{down} se guarda por separado de los siguientes modos de operación:

- Modo de operación de 2 tiempos
- Modo de operación de 4 tiempos
- Cuando el parámetro de configuración de "Pulsador" está "desactivado"

Corriente final I_E

Para la soldadura TIG



Pulsos *)

Frecuencia de pulsos para la soldadura TIG

Tacking *)

Duración de la corriente de soldadura de pulso

*)

Los parámetros de pulsado y tacking se muestran únicamente si el parámetro de configuración "Ptd - visualización TAC de pulso" está "activado".

(11) Dial con función de botón giratorio/de presión

Para seleccionar elementos, establecer valores y desplazarse a través de listas

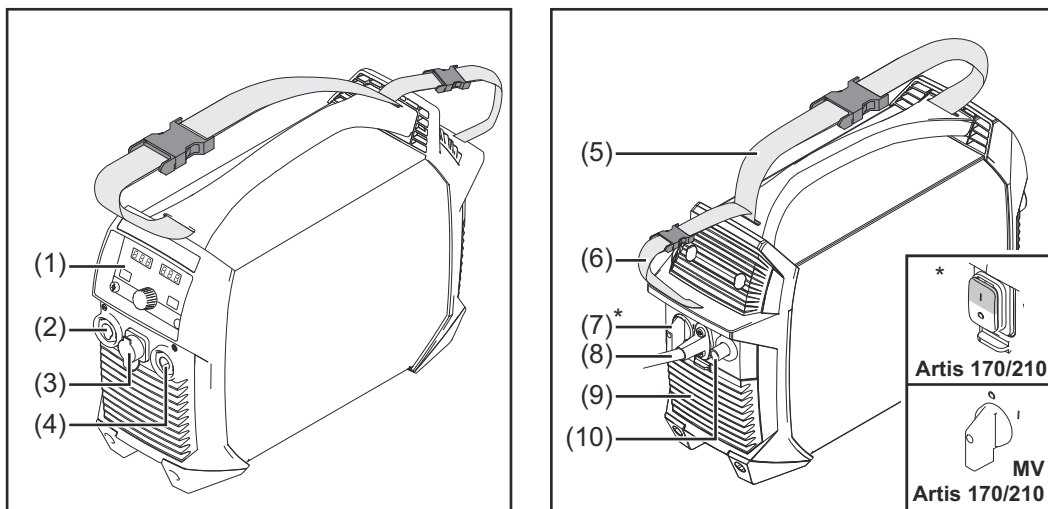
(12) Botón test de gas

Para establecer el volumen de gas protector requerido en el regulador de presión de gas

Cuando el botón test de gas es presionado, el gas protector fluirá durante 30 s. Presione el botón de nuevo o comience la soldadura para detener el flujo de gas de forma prematura.

Conexiones, interruptores y componentes mecánicos

Controles de operación, conexiones y componentes mecánicos



(1) **Panel de control**

(2) **Borna de corriente (-) con conexión de gas integrada**

Para conectar:

la antorcha TIG

el cable de electrodo durante la soldadura por electrodo

(3) **Conexión TMC (TIG Multi Connector)**

Para conectar la clavija de control de la antorcha TIG

Para conectar los mandos a distancia de pie

Para conectar los mandos a distancia para soldadura por electrodo

(4) **(+) Borna de corriente con cierre de bayoneta**

Conecte el cable de masa aquí

(5) **Correa de carga**

(6) **Correa de cable**

Para sostener el cable de red y los cables solda

¡IMPORTANTE! ¡No use la correa de cable para transportar el equipo!

(7) **Interruptor de red**

(8) **Cable de red con soporte de refuerzo**

Para equipos MV: cable de red para conectar

(vea "Conectar el cable de red" en la página [40](#))

(9) **Filtro de aire**

(10) **Conexión de gas**

Instalación y puesta en servicio

Equipo mínimo necesario para la tarea de soldadura

General

Dependiendo del proceso de soldadura, se requiere un nivel mínimo de equipamiento para trabajar con el sistema de soldadura. A continuación se describen los procesos de soldadura y el equipo mínimo correspondiente para las operaciones de soldadura.

Soldadura TIG con CC

- Sistema de soldadura
 - Cable de masa
 - Antorcha TIG con o sin conmutador
 - Conexión de gas (suministro de gas protector)
 - Material de aporte dependiendo de la aplicación
-

Soldadura por electrodo

- Sistema de soldadura
- Cable de masa
- Porta electrodo
- Electrodo, dependiendo de la aplicación

Antes de la instalación y la puesta en servicio

Seguridad

¡PELIGRO!

¡PELIGRO! Por operación incorrecta y trabajo realizado incorrectamente.

Esto puede resultar en lesiones personales graves y daños a la propiedad.

- ▶ Todo el trabajo y las funciones que se describen en este documento deben realizarse únicamente por personal calificado y capacitado técnicamente.
 - ▶ Lea y comprenda este documento en su totalidad.
 - ▶ Lea y comprenda todas las normas de seguridad y las documentaciones para el usuario para este equipo y todos los componentes del sistema.
-

Uso previsto

El sistema de soldadura está diseñado exclusivamente para soldadura TIG y soldadura por electrodo.

Cualquier otro uso no constituye un uso adecuado.

El fabricante no se hace responsable de los daños resultantes de un uso inadecuado.

Uso previsto también significa:

- Seguir toda la información de este manual de instrucciones
 - Llevar a cabo todas las inspecciones especificadas y los trabajos de mantenimiento
-

Condiciones de emplazamiento

El dispositivo está probado para el grado de protección IP 23, lo que significa:

- Protección contra la penetración de cuerpos extraños sólidos con diámetros > 12.5 mm (0.49 in.)
- Protección contra rociado de agua en cualquier ángulo de hasta 60° hacia la vertical

El equipo puede ser configurado y operado en el exterior de acuerdo con el grado de protección IP 23.

Evite la humedad directa (por ejemplo, por lluvia).

¡PELIGRO!

¡PELIGRO! Por vuelco o caída de máquinas.

Esto puede resultar en lesiones personales graves y daños a la propiedad.

- ▶ Configure el dispositivo de manera segura, sobre una superficie uniforme y sólida.
 - ▶ Compruebe que todas las uniones atornilladas estén bien ajustadas después de la instalación.
-

El conducto de aireación es un dispositivo de seguridad muy importante. Al elegir la ubicación de la instalación, asegúrese de que el aire de refrigeración pueda ingresar y salir libremente a través de los conductos de aire en las partes delantera y trasera del dispositivo. No se debe permitir que el polvo metálico electroconductor ingrese directamente en el dispositivo (por ejemplo, del trabajo de lijado).

Acoplamiento a la red

Los dispositivos están diseñados para la tensión de red especificada en la placa de características. Si su modelo del sistema no viene con los cables de red y los

enchufes ya colocados, estos se deben colocar de acuerdo con las normas y los estándares nacionales. Para ver detalles de protección de fusibles de la alimentación de red, consulte los datos técnicos.

 **¡PRECAUCIÓN!**

¡PELIGRO! Por instalaciones eléctricas de dimensiones insuficientes.

Esto puede resultar en daños a la propiedad.

- ▶ Dimensione la alimentación de red y su fusible para que se adapten a la alimentación principal local.
Se aplican los datos técnicos que se muestran en la placa de características.

Trabajo con generador

El sistema de soldadura es compatible con alternadores.

La potencia aparente máxima $S_{1\max}$ del sistema de soldadura se requiere para dimensionar la potencia del generador necesaria.

La potencia aparente máxima $S_{1\max}$ del sistema de soldadura se calcula de la siguiente manera:

$$S_{1\max} = I_{1\max} \times U_1$$

$I_{1\max}$ y U_1 de acuerdo con la placa de características del equipo y los datos técnicos

La potencia aparente del alternador S_{GEN} necesaria se calcula usando la siguiente regla:

$$S_{\text{GEN}} = S_{1\max} \times 1.35$$

Se puede usar un alternador más pequeño cuando no se está soldando a la máxima potencia.

¡IMPORTANTE! La potencia aparente del alternador S_{GEN} no debe ser menor que la potencia aparente máxima $S_{1\max}$ del sistema de soldadura.

Cuando se están operando dispositivos monofásicos con un alternador trifásico, tenga en cuenta que la potencia aparente declarada del alternador con frecuencia es el total que puede estar presente en las tres fases del alternador. Si es necesario, pida al fabricante del alternador más información sobre la potencia monofásica del alternador.

¡OBSERVACIÓN!

El voltaje proporcionado por el alternador jamás debe caer fuera del rango de tolerancia de la red.

La tolerancia de la red es especificada en la sección "Datos técnicos".

Conexión del cable de red

General

Si un sistema de soldadura se entrega sin cable de red instalado, antes de la puesta en servicio se debe conectar un cable de red correspondiente al voltaje de conexión del sistema de soldadura.

El cable de red está incluido en el alcance del suministro del sistema de soldadura.

Seguridad

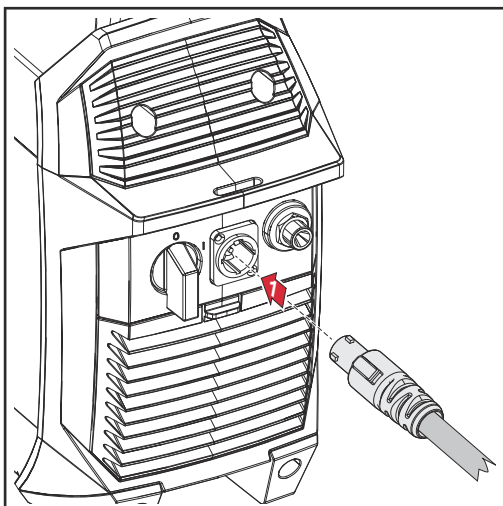
⚠ ¡PELIGRO!

¡PELIGRO! Por operación incorrecta y trabajo realizado incorrectamente.

Esto puede resultar en lesiones personales graves y daños a la propiedad.

- ▶ Todo el trabajo y las funciones que se describen en este documento deben realizarse únicamente por personal calificado y capacitado técnicamente.
- ▶ Lea y comprenda este documento en su totalidad.
- ▶ Lea y comprenda todas las normas de seguridad y las documentaciones para el usuario para este equipo y todos los componentes del sistema.

Conectar el cable de red



- 1 Para conectar el cable de red:
 - Enchufe el cable de red
 - Gire el cable de red 45° hacia la derecha hasta que oiga que queda fijo en su lugar

¡IMPORTANTE! Si el sistema de soldadura está equipado con un cable de red pero no cuenta con una clavija para la red, la conexión con la red pública debe realizarse de acuerdo con las directrices nacionales y solo puede hacerla personal capacitado y calificado.

Puesta en servicio

Seguridad

¡PELIGRO!

¡PELIGRO! Por corriente eléctrica.

Esto puede resultar en lesiones personales graves y daños a la propiedad.

- ▶ Antes de empezar a trabajar, apague todos los dispositivos y componentes involucrados y desconéctelos de la red de corriente.
 - ▶ Asegure todos los equipos y componentes involucrados para que no puedan ser encendidos de nuevo.
 - ▶ Después de abrir el equipo, use un instrumento de medición adecuado para verificar que los componentes cargados eléctricamente (por ejemplo, condensadores) se han descargado.
-

¡PELIGRO!

Peligro de corriente eléctrica por polvo con conductividad en el equipo.

Esto puede resultar en lesiones personales graves y daños a la propiedad.

- ▶ Únicamente opere el equipo si hay un filtro de aire instalado. El filtro de aire es un dispositivo de seguridad muy importante para cumplir con la protección IP23.
-

General

La puesta en servicio del sistema de soldadura se describe en relación con una configuración estándar para el escenario de uso principal de soldadura TIG.

La configuración estándar consta de los siguientes componentes del sistema:

- Sistema de soldadura
 - Antorcha manual TIG
 - Regulador de presión de gas
 - Cilindro de gas
-

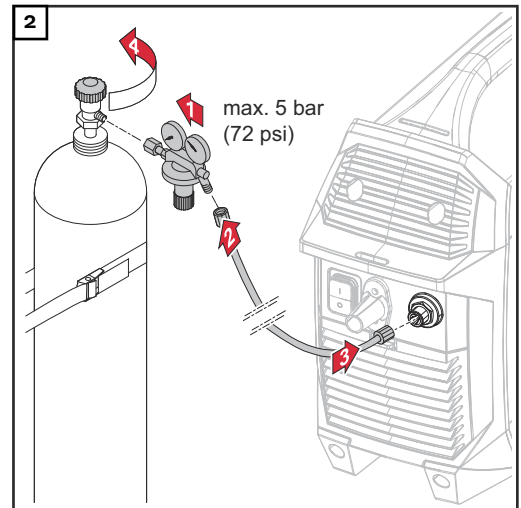
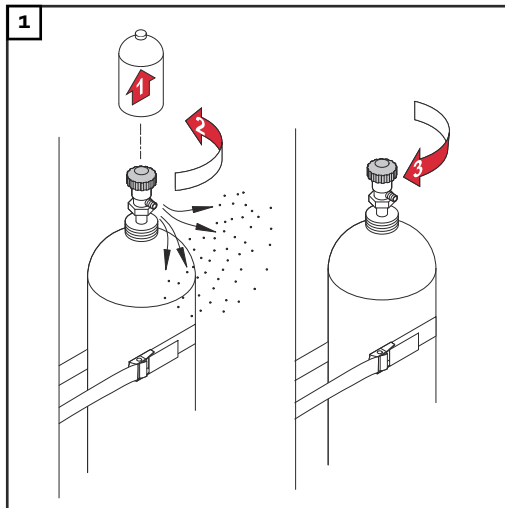
Conectar el cilindro de gas

¡PELIGRO!

Peligro si los cilindros de gas caen.

Esto puede resultar en lesiones personales graves y daños a la propiedad.

- ▶ Instale los cilindros de gas de forma segura en una superficie nivelada y estable. Asegure los cilindros de gas para evitar que se caigan.
 - ▶ Siga las normas de seguridad del fabricante del cilindro de gas.
-

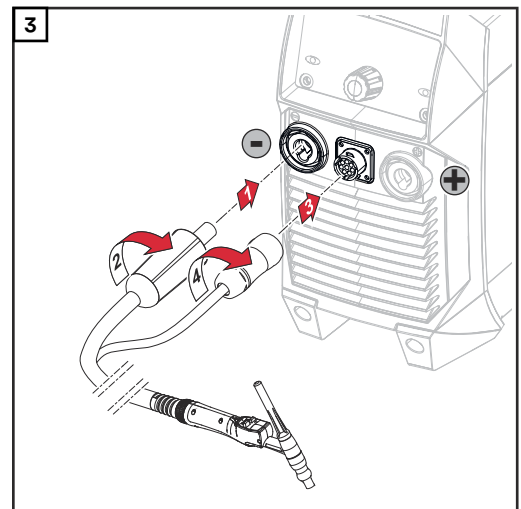
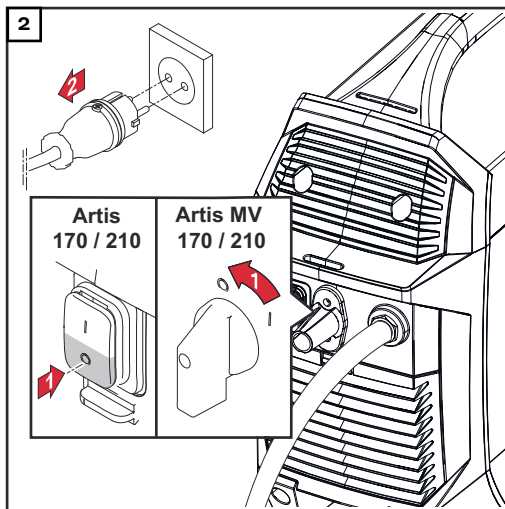


Conexión de la antorcha de soldadura con el sistema de soldadura

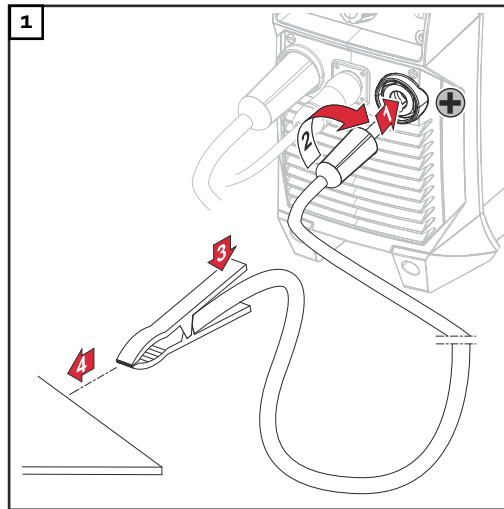
¡OBSERVACIÓN!

No use electrodos de tungsteno puros para los sistemas de soldadura Artis (código de color: verde).

- 1** Instale los componentes en la antorcha de soldadura de acuerdo con el manual de instrucciones de la antorcha de soldadura



Establecer una pinza de masa con el componente



Medición de la resistencia del circuito de soldadura "r"

¡IMPORTANTE! Para obtener resultados óptimos en la soldadura, determine la resistencia del circuito de soldadura " r " antes de iniciar la soldadura.

También se debe determinar la resistencia del circuito de soldadura " r " si se cambia uno de los siguientes componentes del sistema de soldadura:

- Juego de cables de la antorcha
- Antorcha de soldadura
- Cable de masa

Para más información sobre cómo determinar la resistencia del circuito de soldadura, consulte el segundo menú de TIG (vea la página [76](#)).

Soldadura

Modos TIG

Seguridad



¡PELIGRO!

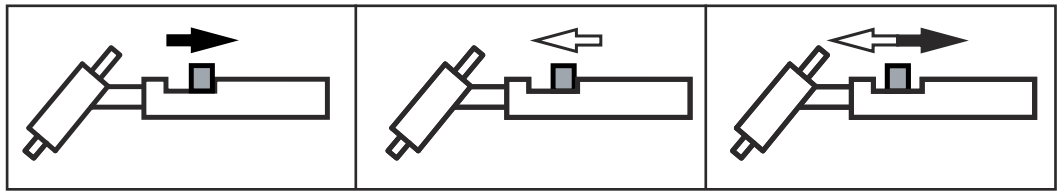
Peligro debido a fallos del sistema.

Esto puede resultar en lesiones personales graves y daños a la propiedad.

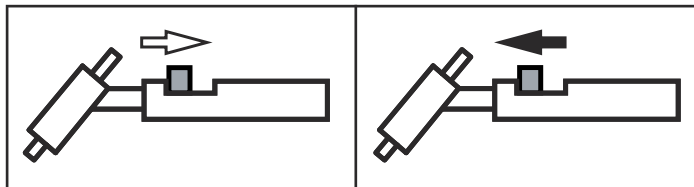
- ▶ No use las funciones descritas aquí hasta haber leído y entendido completamente el manual de instrucciones.
 - ▶ No use las funciones descritas aquí hasta haber leído y entendido completamente el manual de instrucciones de los componentes del sistema, especialmente las normas de seguridad.
-

Siga las directrices que se refieren a la configuración, establecimiento del rango y las unidades de medición para los parámetros disponibles en la sección "Menú Configuración".

Símbolos y explicaciones



Tire de y mantenga presionado el pulsador de la antorcha | Suelte el pulsador de la antorcha | Tire ligeramente del pulsador de la antorcha (< 0.5 s)

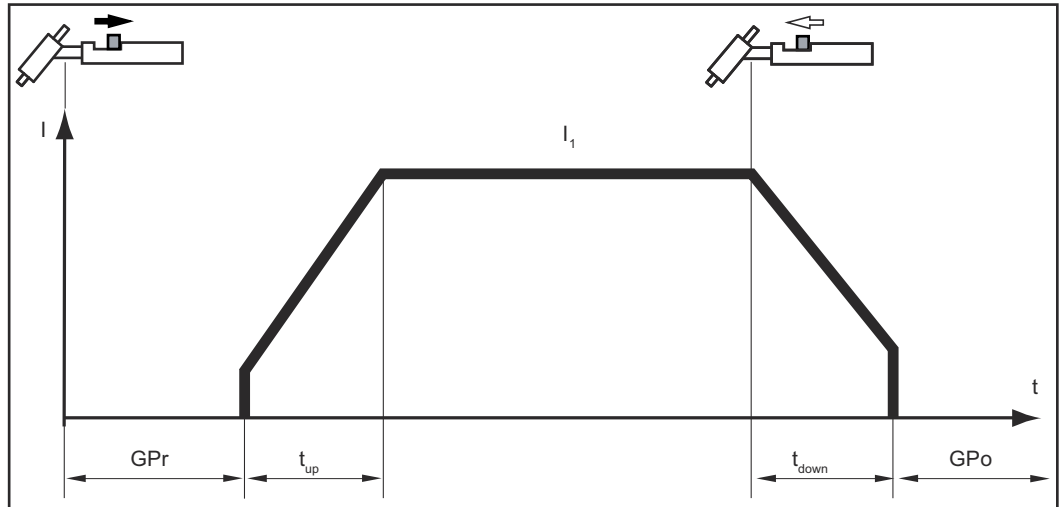


Empuje el pulsador de la antorcha hacia adelante y manténgalo | Suelte el pulsador de la antorcha

I_S	Fase de corriente inicial: la temperatura se eleva levemente a una corriente de soldadura baja de modo que el material de aporte se pueda posicionar correctamente
t_S	Duración de corriente inicial
t_{up}	Fase UpSlope: incremento estable de la corriente inicial a la corriente de red (corriente de soldadura) I_1
I_1	Fase de corriente de red (fase de corriente de soldadura): entrada térmica uniforme al material base, cuya temperatura se eleva por la temperatura que avanza
I_2	Fase de corriente reducida: reducción intermedia de la corriente de soldadura para evitar cualquier sobrecalentamiento local del material base
t_{down}	Fase Down-Slope: reducción estable de la corriente de soldadura hasta que llegue a la corriente final
I_E	Fase de corriente final: para evitar el sobrecalentamiento local del material base ocasionado por la acumulación de calor al final de la soldadura. Esto evita una posible disminución del cordón de soldadura.
t_E	Duración de corriente final
SPT	Tiempo de punteado
GPr	Tiempo de flujo previo de gas
GPo	Tiempo de postflujo de gas

Modo de operación de 2 tiempos

- Soldadura: Tire hacia atrás del pulsador de la antorcha y manténgalo en esta posición
- Final de la soldadura: Suelte el pulsador de la antorcha

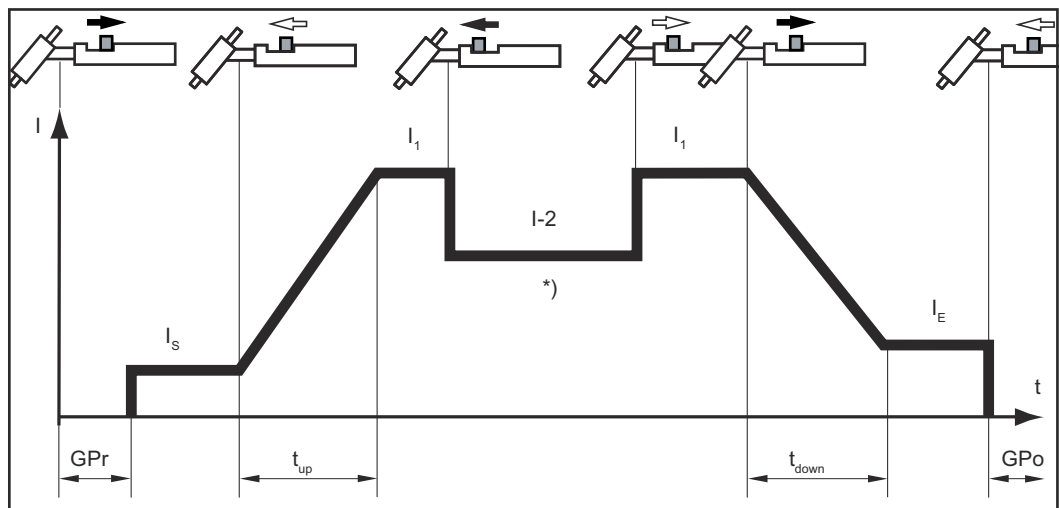


Modo de operación de 2 tiempos

El menú Configuración puede usarse para establecer un tiempo de corriente inicial (t-S) y un tiempo de corriente final (t-E) para el modo de operación de 2 tiempos.

Modo de operación de 4 tiempos

- Inicio de la soldadura con una corriente inicial I_S : tire del pulsador de la antorcha y manténgalo en esta posición
- Soldadura con corriente de red I_1 : suelte el pulsador de la antorcha
- Reducir a la corriente final I_E : tire del pulsador de la antorcha y manténgalo en esta posición
- Final de la soldadura: suelte el pulsador de la antorcha



Modo de operación de 4 tiempos

*) Reducción intermedia

Con reducción intermedia, la corriente de soldadura se reduce a la corriente de reducción establecida I-2 durante la fase de corriente de red.

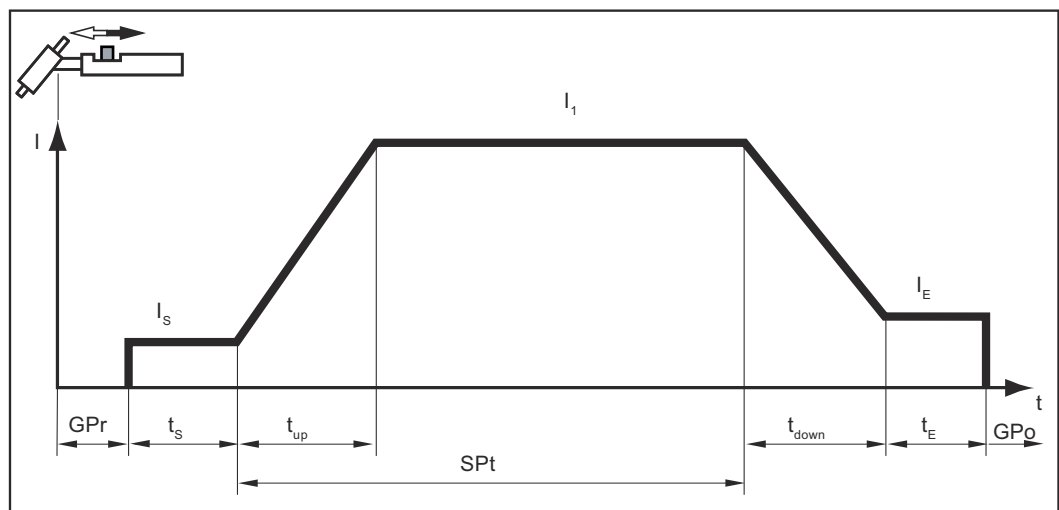
- Para activar la reducción intermedia, empuje el pulsador de la antorcha hacia adelante y manténgalo en esa posición
- Suelte el pulsador de la antorcha para reiniciar la corriente de red

Soldadura por puntos

Si se ha establecido un valor para el parámetro de configuración SPT, entonces el modo de operación de 2 tiempos es el mismo que el modo de operación de la soldadura por puntos. La visualización especial de soldadura por puntos se ilumina en el panel de control.

- Soldadura: Jale hacia atrás ligeramente el pulsador de la antorcha
La duración de la soldadura corresponde al valor que fue ingresado para el parámetro de configuración SPT.
- Finalización prematura del proceso de soldadura: Jale el pulsador de la antorcha de nuevo

Al usar un mando a distancia, el tiempo de punteado comienza cuando el mando a distancia de pie se presiona. Los controles de mando a distancia no pueden usarse para ajustar la potencia.



Soldadura TIG

Certificación de seguridad

⚠ ¡PELIGRO!

¡PELIGRO! Por operación incorrecta y trabajo realizado incorrectamente.

Esto puede resultar en lesiones personales graves y daños a la propiedad.

- ▶ Todo el trabajo y las funciones que se describen en este documento deben realizarse únicamente por personal calificado y capacitado técnicamente.
- ▶ Lea y comprenda este documento en su totalidad.
- ▶ Lea y comprenda todas las normas de seguridad y las documentaciones para el usuario para este equipo y todos los componentes del sistema.

⚠ ¡PELIGRO!

Peligro por corriente eléctrica.

Esto puede resultar en lesiones personales graves y daños a la propiedad.

- ▶ Antes de empezar a trabajar, apague todos los dispositivos y piezas de trabajo involucrados, y desconéctelos de la red de corriente.
- ▶ Asegure todos los equipos y piezas de trabajo involucrados para que no puedan ser encendidos de nuevo.
- ▶ Después de abrir el equipo, use un instrumento de medición adecuado para verificar que los componentes cargados eléctricamente (por ejemplo, condensadores) se han descargado.

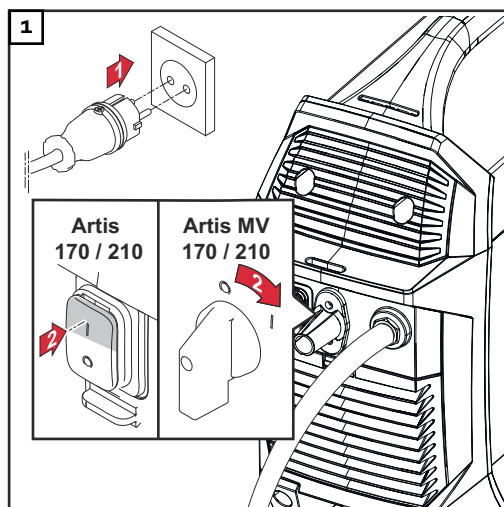
Preparación

⚠ ¡PELIGRO!

Peligro por corriente eléctrica.

Esto puede resultar en lesiones personales graves y daños a la propiedad.

- ▶ Cuando el interruptor está en la posición - I -, el electrodo de tungsteno de la antorcha de soldadura está vivo.
- ▶ Asegúrese de que el electrodo de tungsteno no toque a ninguna persona ni componentes con conductividad o conectadas a tierra (carcasas, etc.).



Soldadura TIG



- 1 Seleccione el modo de operación TIG deseado al presionar el botón de modo de operación:



- 2 Presione el dial



En la visión general de los parámetros de soldadura, los parámetros de soldadura asignados se iluminan aproximadamente a un 50 %. El segmento del parámetro de soldadura seleccionado actualmente se ilumina completamente.

- 3 Gire el dial y seleccione el parámetro de soldadura a ser establecido (de forma que el segmento asignado para el parámetro de soldadura en la visión general de los parámetros de soldadura se ilumine)



- 4 Presione el dial



- 5 Gire el dial y ajuste el valor del parámetro de soldadura seleccionado



- 6 Presione el dial para confirmar el valor del parámetro de soldadura



- 7 Ajuste otros parámetros en el menú Configuración si es necesario (Más información en el capítulo "Configuraciones" en la página [73](#))

- 8 Abra la válvula del cilindro de gas

9 Ajuste la cantidad de gas protector:

Presione el botón test de gas



La prueba de preflujo de gas dura 30 segundos como máximo. Presione nuevamente el botón para detener el flujo de gas antes de tiempo.

Gire el tornillo de ajuste en el fondo del regulador de presión de gas hasta que el manómetro muestre la cantidad de gas que desea

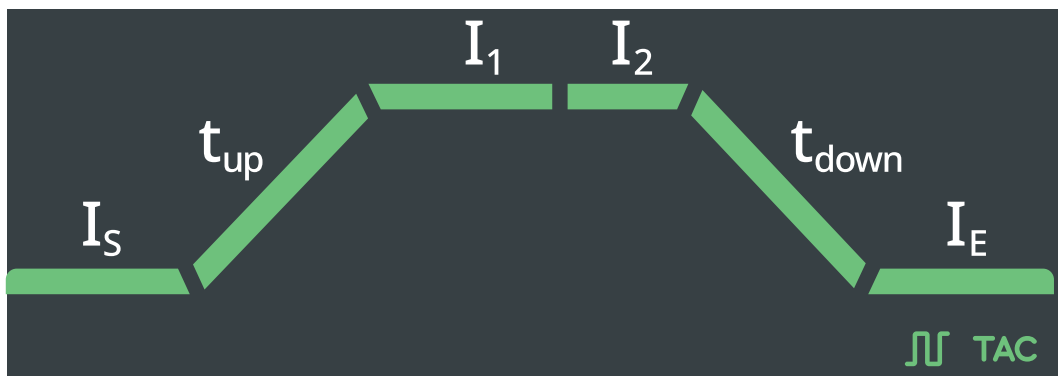
¡OBSERVACIÓN!

Todos los valores nominales de los parámetros que se establecen usando el dial se guardan hasta la siguiente alteración.

Esto se aplica incluso si el sistema de soldadura se apaga y se enciende nuevamente.

10 Comience el proceso de soldadura (encender el arco voltaico)

Parámetros de soldadura



I_S Corriente inicial

1 - 200 % de la corriente de red I_1
Configuración de fábrica 35 %

t_{up} UpSlope

desactivado / 0.01 - 9.9 s

Configuración de fábrica: 0.5 s

¡IMPORTANTE! UpSlope t_{up} se guarda por separado de los siguientes modos de operación:

- Modo de operación de 2 tiempos
- Modo de operación de 4 tiempos
- Cuando el parámetro de configuración de „Pulsador“ está „desactivado“
- Cuando se ha conectado un mando a distancia operado con el pie

I_1 Corriente de la red

10 – 170 A ... Artis 170


10 – 210 A ... Artis 210


Configuración de fábrica: 100 A

I_2 **Corriente de reducción (sólo en el modo de operación de 4 tiempos)**
1 - 200 % (de la corriente de red I_1)
Configuración de fábrica: 50 %

t_{down} **Down-Slope**
desactivado / 0.01 - 9.9 s
Configuración de fábrica: 1.0 s
¡IMPORTANTE! Down-Slope t_{down} se guarda por separado de los siguientes modos de operación:
- Modo de operación de 2 tiempos
- Modo de operación de 4 tiempos
- Cuando el parámetro de configuración de „Pulsador“ está „desactivado“

I_E **Corriente final**
1 - 100 % (de la corriente de red I_1)
Configuración de fábrica: 30 %

 **Pulsos ***
F-P (frecuencia de pulsos)
desactivado / 0.2 - 990 Hz
Configuración de fábrica: desactivado

 **Tacking ***
Duración de la corriente de soldadura pulsada
desactivado / 0.1 - 9.9 s / activado
Configuración de fábrica: desactivado

* Los parámetros de pulsado y tacking se muestran únicamente si el parámetro de configuración “Ptd - visualización TAC de pulso” está “activado”.

Ignición

Cebado del arco voltaico usando alta frecuencia (cebado de alta frecuencia)

⚠ ¡PRECAUCIÓN!

Riesgo de lesiones debido a una descarga eléctrica

Aunque los equipos de Fronius cumplen con todos los estándares relevantes, el cebado de alta frecuencia puede transmitir descargas eléctricas inofensivas pero notables bajo ciertas circunstancias.

- ▶ ¡Use ropa de protección prescrita, especialmente guantes!
- ▶ ¡Use únicamente juegos de cables TIG adecuados, completamente intactos y sin daños!
- ▶ ¡No trabaje en entornos húmedos o mojados!
- ▶ ¡Tenga especial cuidado cuando trabaje en andamios, plataformas de trabajo, en lugares estrechos, de difícil acceso o expuestos, o cuando suelde fuera de posición!

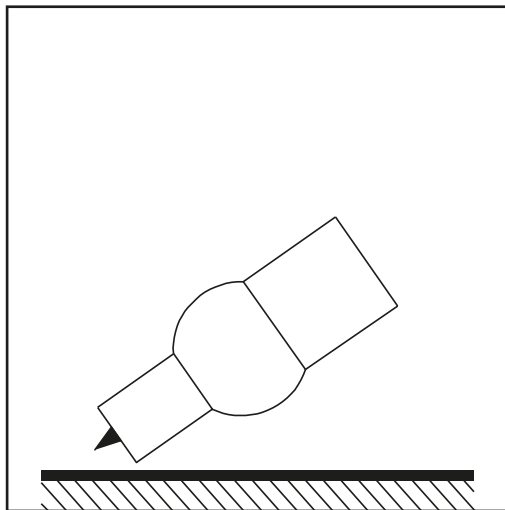
El cebado AF se activa cuando el parámetro de configuración "IGn" es "activo".

El indicador especial de cebado AF se enciende en el panel de control.

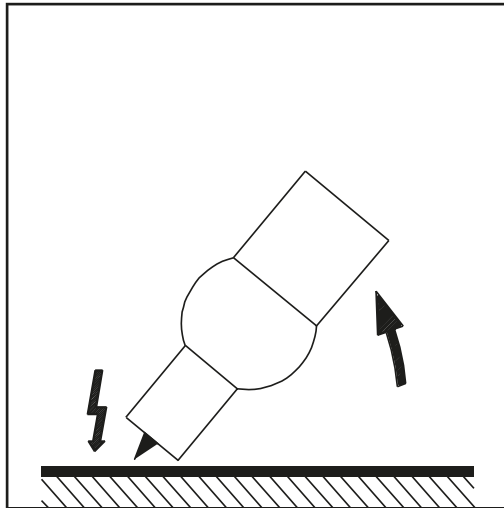


A diferencia de lo que sucede con la ignición de contacto, no hay riesgo de contaminar el electrodo de tungsteno y el componente durante el cebado AF.

Procedimiento para el cebado de alta frecuencia:

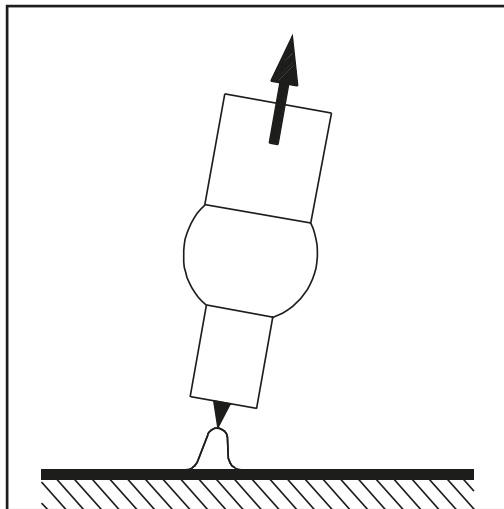


- 1 Coloque la tobera de gas en el punto de ignición de forma que haya un gap de aproximadamente 2 a 3 mm (5/64 - 1/8 in.) entre el electrodo de tungsteno y el componente. Existe un gap.



- 2 Aumente el ángulo de inclinación de la antorcha de soldadura y presione el pulsador de la antorcha de acuerdo con el modo de operación seleccionado.

El arco voltaico se enciende sin entrar en contacto con el componente.

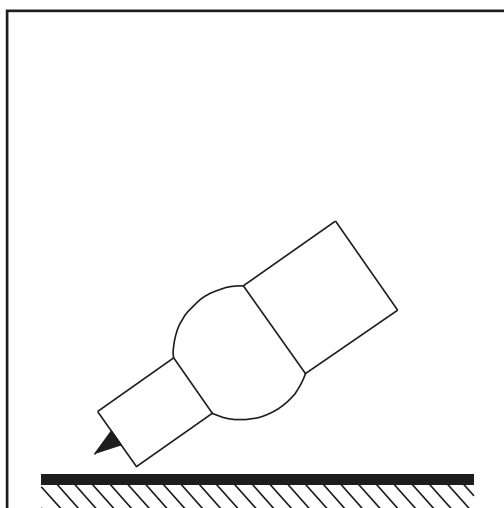


- 3 Incline la antorcha de soldadura a la posición normal.
- 4 Lleve a cabo la soldadura

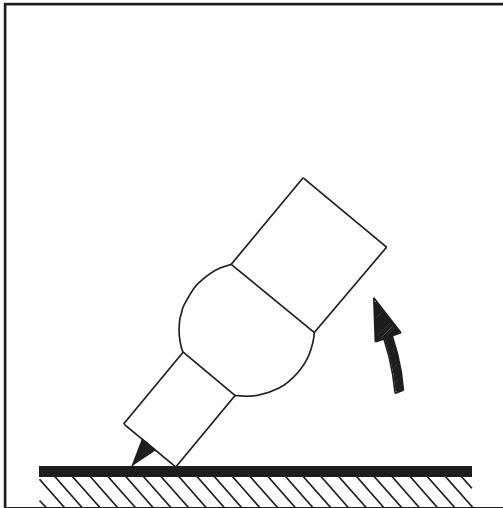
Ignición de contacto para la antorcha de soldadura con el pulsador de la antorcha

Cuando el parámetro de configuración IGn está DESACTIVADO, el cebado AF se desactiva. El arco voltaico se enciende cuando el componente hace contacto con el electrodo de tungsteno.

Procedimiento para la ignición del arco voltaico usando ignición de contacto para antorchas de soldadura con pulsador de la antorcha:



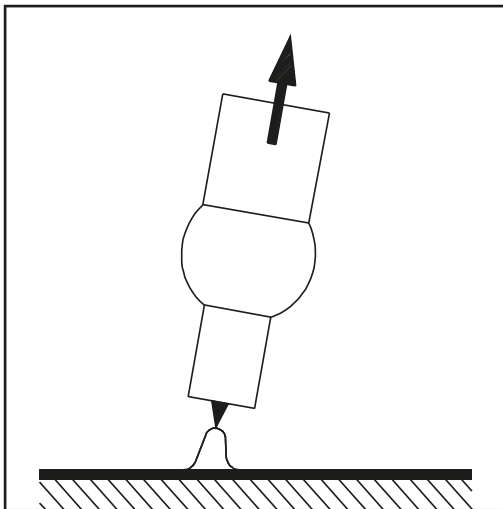
- 1 Coloque la tobera de gas en el punto de ignición de forma que haya un gap de aproximadamente 2 a 3 mm (5/64 a 1/8 in.) entre el electrodo de tungsteno y el componente. Existe un gap



- 2** Presione el pulsador de la antorcha.

El gas protector fluye.

- 3** Incline gradualmente hacia arriba la antorcha de soldadura hasta que el electrodo de tungsteno toque el componente.



- 4** Eleve la antorcha de soldadura y gírela hasta que vuelva a su posición normal.

El arco voltaico se enciende.

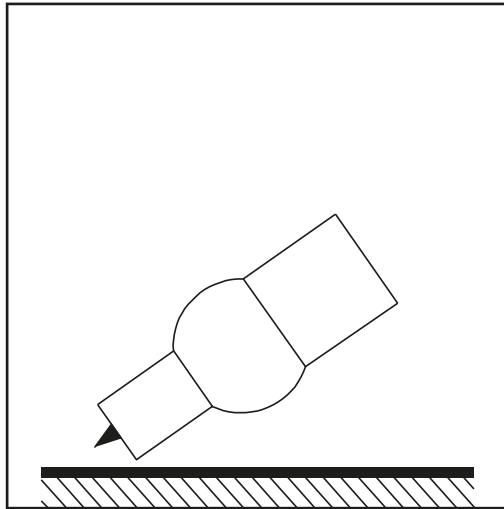
- 5** Lleve a cabo la soldadura

Ignición de contacto para la antorcha de soldadura sin el pulsador de la antorcha

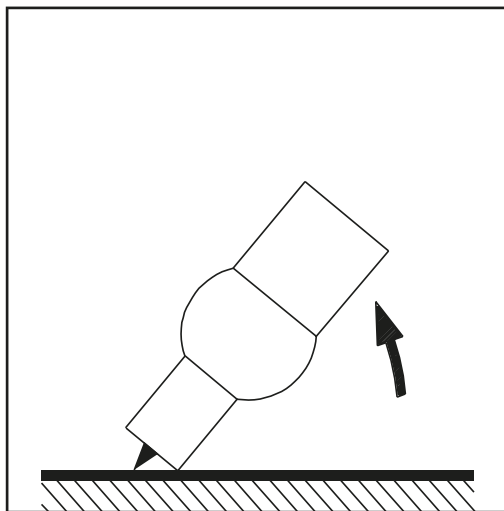
Cuando el parámetro de configuración "IGn" está "DESACTIVADO", el cebado AF se desactiva. El arco voltaico se enciende cuando el componente hace contacto con el electrodo de tungsteno.

El parámetro de configuración "Tri" debe estar "DESACTIVADO".

Procedimiento para la ignición del arco voltaico usando ignición de contacto para antorchas de soldadura sin pulsador de la antorcha:

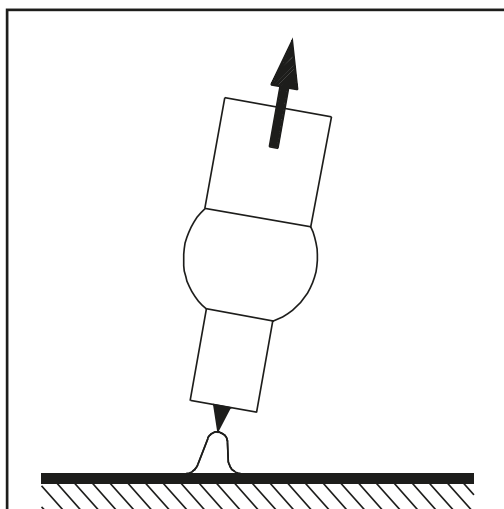


- 1 Coloque la tobera de gas en el punto de ignición de forma que haya un gap de aproximadamente 2 a 3 mm (5/64 a 1/8 in.) entre el electrodo de tungsteno y el componente. Existe un gap



- 2 Accione la válvula de corte de gas. El gas protector fluye.

- 3 Incline gradualmente hacia arriba la antorcha de soldadura hasta que el electrodo de tungsteno toque el componente.



- 4 Eleve la antorcha de soldadura y gírela hasta que vuelva a su posición normal.

El arco voltaico se enciende.

- 5 Lleve a cabo la soldadura

Cebado del arco voltaico usando contacto de alta frecuencia (toque de alta frecuencia)

 **¡PRECAUCIÓN!**

Riesgo de lesiones debido a una descarga eléctrica

Aunque los equipos de Fronius cumplen con todos los estándares relevantes, el cebado de alta frecuencia puede transmitir descargas eléctricas inofensivas pero notables bajo ciertas circunstancias.

- ▶ ¡Use ropa de protección prescrita, especialmente guantes!
- ▶ ¡Use únicamente juegos de cables TIG adecuados, completamente intactos y sin daños!
- ▶ ¡No trabaje en entornos húmedos o mojados!
- ▶ ¡Tenga cuidado especial al trabajar en andamios, plataformas de trabajo, en posiciones forzadas, así como en áreas estrechas, de difícil acceso o expuestas!

El proceso de soldadura se inicia al tocar brevemente el componente con el electrodo de tungsteno. El cebado de alta frecuencia se lleva a cabo después de que ha transcurrido el tiempo de retardo del cebado AF.

Sobrecarga del electrodo de tungsteno

Si el electrodo de tungsteno se sobrecarga, el indicador “electrodo sobrecargado” se enciende en el panel de control.



Posibles causas de un electrodo de tungsteno sobrecargado:

- El diámetro del electrodo de tungsteno es demasiado pequeño
- El valor de corriente de red I_1 se estableció demasiado alto

Solución:

- Use el electrodo de tungsteno con un diámetro más grande (en este caso, el valor del parámetro de configuración “ELd” también debe ajustarse para el nuevo diámetro del electrodo)
- Reduzca la corriente de red

¡IMPORTANTE! La visualización “electrodo sobrecargado” está personalizada para usarse con electrodos de tungsteno certificados. Para el resto de los electrodos, el indicador “electrodo sobrecargado” puede usarse como una guía.

Final de la soldadura

- 1** Dependiendo del modo de operación, finalice la soldadura liberando el pulsador de la antorcha
- 2** Espere el postflujado de gas configurado y sostenga la antorcha de soldadura en posición por encima del final del cordón de soldadura.

También es posible finalizar la soldadura con la función TIG Comfort Stop (CSS) en antorchas de soldadura con o sin pulsador de la antorcha.

Esta función puede ajustarse en el menú Configuración TIG – segundo nivel (vea la página [76](#)).

Funciones especiales

Función de monitoreo de ruptura del arco voltaico

Si el arco voltaico se rompe y no hay un arco establecido durante el tiempo definido en el menú Configuración, el sistema de soldadura se apaga automáticamente. El panel de control muestra el código de servicio "no | Arc".

Presione cualquier botón en el panel de control o en el pulsador de la antorcha para reiniciar el proceso de soldadura.

La sección "Menú Configuración de segundo nivel" describe cómo establecer los parámetros de configuración del monitoreo de ruptura del arco voltaico (Arco voltaico).

Tiempo de espera de cebado

El sistema de soldadura tiene un tiempo de espera de cebado.

Si se presiona el pulsador de la antorcha, el preflujo de gas comienza inmediatamente y entonces se inicia el procedimiento de cebado. Si no emerge ningún arco voltaico durante el periodo de tiempo establecido en el menú Configuración, el sistema de soldadura se apaga automáticamente. El panel de control muestra el código de servicio "no | IGn".

Presione cualquier botón en el panel de control o en el pulsador de la antorcha para hacer un nuevo intento.

La sección "Menú Configuración de segundo nivel" describe cómo establecer el parámetro de "Tiempo de espera de cebado" (Ito).

Pulsado TIG

Es probable que la corriente de soldadura establecida al inicio de la soldadura no siempre sea la óptima para todo el proceso de soldadura:

- Si la intensidad de corriente es demasiado baja, el material base no se derretirá lo suficiente
- Si hay sobrecalentamiento, existe el peligro de que el baño de fusión líquido pueda gotear

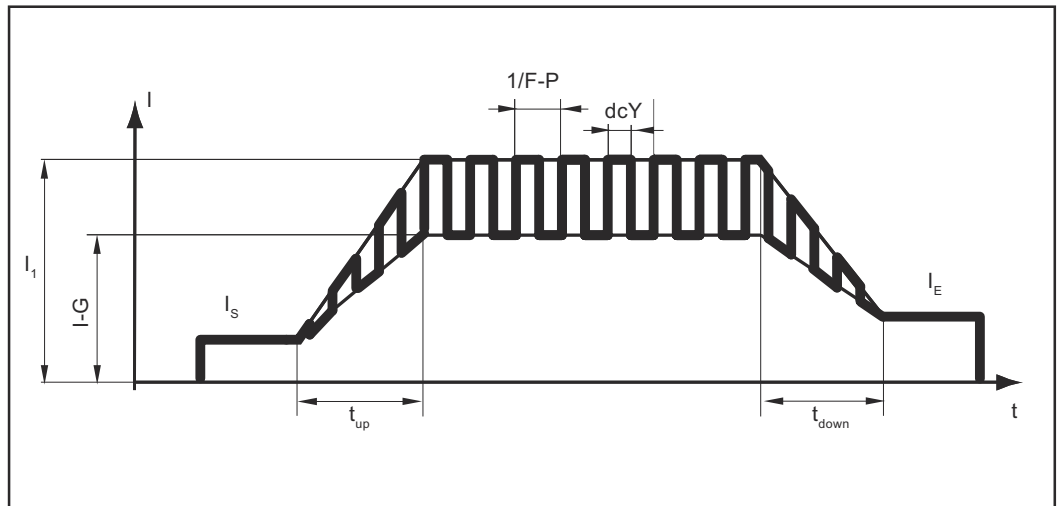
La función de pulsado TIG puede ayudar con esto (soldadura TIG con una corriente de soldadura pulsada):

Una corriente básica baja I-G se eleva abruptamente a una corriente de pulsado significativamente más alta I1 y cae de nuevo, después del tiempo establecido dcY (duración de ciclo de trabajo), para la corriente básica I-G.

Durante el pulsado TIG, pequeñas secciones del punto de soldadura TIG se funden rápidamente y después se permite que se solidifiquen rápidamente de nuevo. Durante aplicaciones manuales, el alambre de soldadura se aplica en la fase de corriente máxima durante el pulsado TIG (únicamente posible en el rango de frecuencia baja de 0.25 a 5 Hz). Las frecuencias de pulsos más altas se usan con más frecuencia en aplicaciones automatizadas y sirven principalmente para estabilizar el arco voltaico.

El pulsado TIG se usa para soldar tubos de acero fuera de posición o para soldar hojas de metal delgadas.

Pulsado TIG en operación:



Pulsado TIG - curva de progresión de la corriente de soldadura

Clave:

I_S	Corriente inicial	$F-P$	Frecuencia de pulso *)
I_E	Corriente final	dcY	Ciclo de trabajo
t_{up}	UpSlope	$I-G$	Corriente básica
t_{Down}	Down-Slope	I_1	Corriente de la red

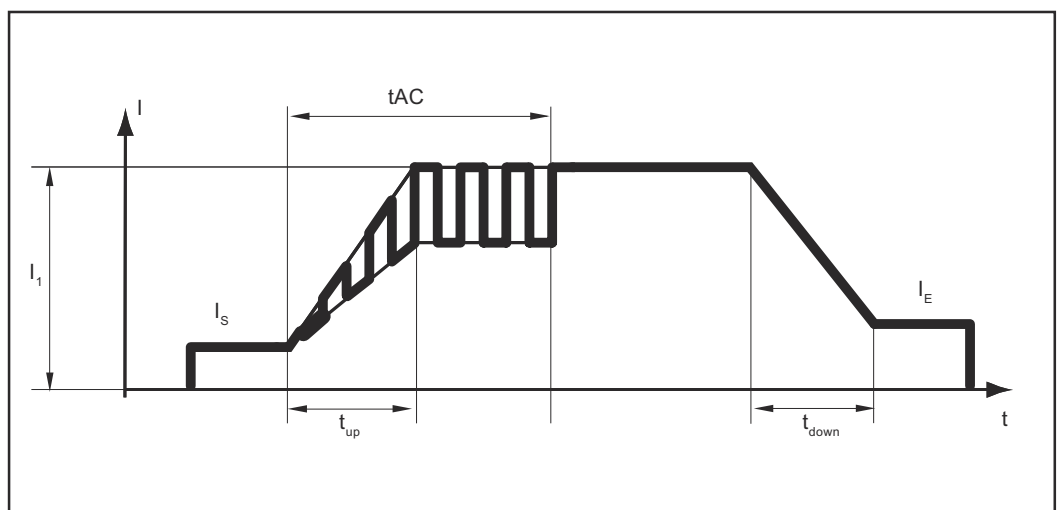
*) ($1/F-P$ = tiempo entre dos impulsos)

Función de tacking

Hay una función de tacking en el sistema de soldadura.

Cuando se establece un periodo de tiempo para el parámetro de configuración t_{AC} (tacking), la función de tacking se asigna a los modos de operación de 2 y 4 tiempos. El proceso de los modos de operación se mantiene sin cambios. Durante este tiempo, hay una corriente de soldadura de pulso disponible, lo cual optimiza la fusión del charco de fusión en el tacking dos componentes.

Función de tacking en operación:



Función de tacking - curva de la corriente de soldadura

Clave:

tAC	Duración de la corriente de soldadura de pulso para el proceso de tacking
I _S	Corriente inicial
I _E	Corriente final
t _{up}	UpSlope
t _{Down}	Down-Slope
I ₁	Corriente de red

¡IMPORTANTE! Al usar una corriente de soldadura de pulso:

- El sistema de soldadura regula automáticamente los parámetros de pulso en relación con la corriente de red establecida I₁.
- No es necesario configurar ningún parámetro de pulso.

Comienza la corriente de soldadura de pulso

- Después de que la fase de corriente inicial I_S haya finalizado
- Con la fase UpSlope t_{up}

Dependiendo del tiempo de tAC establecido, la corriente de soldadura de pulso puede detenerse hasta e incluyendo la fase de corriente final I_E (parámetro de configuración tAC "Activado").

Después de que el tiempo de tAC haya transcurrido, se realiza más trabajo de soldadura con una corriente de soldadura constante. Los parámetros de pulso establecidos están disponibles si es aplicable.

¡IMPORTANTE! Para establecer un tiempo de tacking definido, el parámetro de configuración tAC puede combinarse con el parámetro de configuración SPT (tiempo de punteado).

Soldadura por electrodo

Certificación de seguridad



¡PELIGRO!

¡PELIGRO! Por operación incorrecta y trabajo realizado incorrectamente.

Esto puede resultar en lesiones personales graves y daños a la propiedad.

- ▶ Todo el trabajo y las funciones que se describen en este documento deben realizarse únicamente por personal calificado y capacitado técnicamente.
- ▶ Lea y comprenda este documento en su totalidad.
- ▶ Lea y comprenda todas las normas de seguridad y las documentaciones para el usuario para este equipo y todos los componentes del sistema.



¡PELIGRO!

Peligro por corriente eléctrica.

Esto puede resultar en lesiones personales graves y daños a la propiedad.

- ▶ Antes de empezar a trabajar, apague todos los dispositivos y piezas de trabajo involucrados, y desconéctelos de la red de corriente.
- ▶ Asegure todos los equipos y piezas de trabajo involucrados para que no puedan ser encendidos de nuevo.
- ▶ Después de abrir el equipo, use un instrumento de medición adecuado para verificar que los componentes cargados eléctricamente (por ejemplo, condensadores) se han descargado.

Preparación

- 1 Establezca el interruptor de energía en - O -
- 2 Desconecte la clavija para la red
- 3 Remueva la antorcha TIG
- 4 Inserte el cable de masa y asegúrelo:
 - Para la soldadura por electrodo de CC- en la borna de corriente (+)
 - Para la soldadura por electrodo de CC+ en la borna de corriente (-)
- 5 Conecte el otro extremo del cable de masa con el componente
- 6 Inserte el cable del electrodo y asegúrelo al girarlo hacia la derecha:
 - Para la soldadura por electrodo de CC- en la borna de corriente (-)
 - Para la soldadura por electrodo de CC+ en la borna de corriente (+)
- 7 Inserte la clavija para la red



¡PELIGRO!

¡PELIGRO! Por corriente eléctrica.

Esto puede resultar en lesiones personales graves y daños a la propiedad.

- ▶ Cuando el interruptor está en la posición - I -, el electrodo en el soporte de electrodo está vivo.
- ▶ Asegúrese de que el electrodo no toque a ninguna persona ni partes con conductividad o conectadas a tierra (carcasas, etc.).

- 8 Establezca el interruptor de energía en - I -

Todas las visualizaciones en el panel de control se iluminan ligeramente.

Soldadura por electrodo



- 1 Seleccione el modo de operación de soldadura por electrodo al presionar el botón de modo de operación:



¡IMPORTANTE! Si se selecciona el modo de operación de soldadura por electrodo, la tensión de soldadura únicamente estará disponible después de un retraso de 3 segundos.

- 2 Gire el dial para establecer la corriente de soldadura



El valor nominal se aplica inmediatamente.

- 3 Ajuste otros parámetros en el menú Configuración si es necesario (Más información en el capítulo "Configuraciones" en la página [84](#))

¡OBSERVACIÓN!

Todos los valores nominales de los parámetros que se establecen usando el dial se guardan hasta la siguiente alteración.

Esto se aplica incluso si el sistema de soldadura se apaga y se enciende nuevamente.

- 4 Iniciar el proceso de soldadura

Soldadura por electrodo con electrodos celulósicos

¡IMPORTANTE! ¡Para soldar con electrodos celulósicos, el parámetro de configuración CEL debe estar "activado" (también vea la página [84](#))!

Soldadura de pulso

La soldadura de pulso es soldar con una corriente de soldadura de pulsos. Se usa para soldar tubos de acero fuera de posición o para soldar hojas de metal delgadas.

En estas aplicaciones, la corriente de soldadura establecida al inicio de la soldadura no siempre es la óptima para todo el proceso de soldadura:

- Si la intensidad de corriente es demasiado baja, el material base no se derretirá lo suficiente
- Si hay sobrecalentamiento, existe el peligro de que el charco de fusión líquido pueda gotear

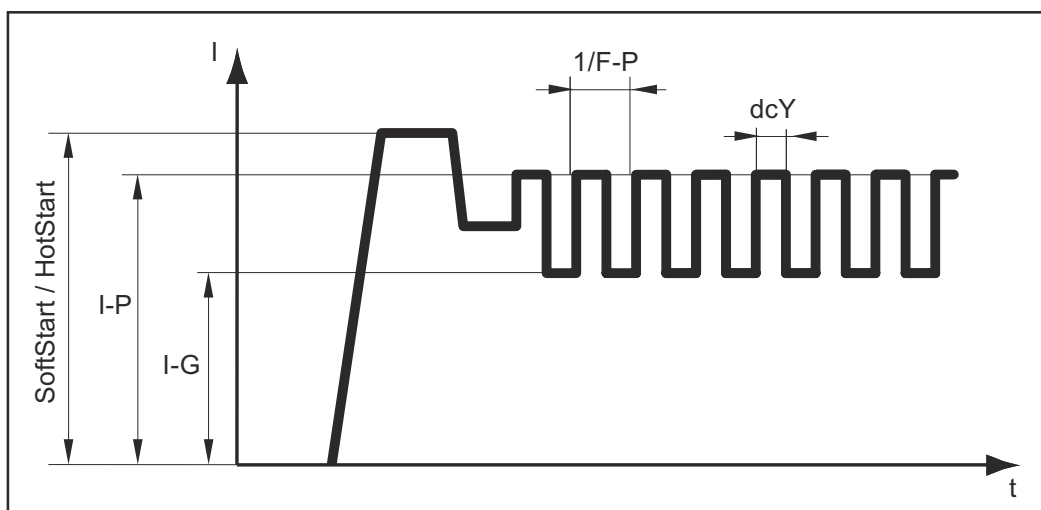
Rango de ajuste: desactivado, 0.2 - 990 Hz

Principio de operación:

- Una corriente básica I-G baja se eleva abruptamente hasta la corriente de pulsado significativamente más alta I-P y cae de nuevo a la corriente básica I-G después de que haya transcurrido el tiempo de Duty cycle dcY.
- Durante la soldadura de pulso, pequeñas secciones de la ubicación de la soldadura se derriten y después se vuelven a solidificar rápidamente.

¡OBSERVACIÓN!

El sistema de soldadura regula el parámetro del ciclo de trabajo "dcY" y la corriente básica "I-G" de acuerdo con la frecuencia de pulsos establecida.



Soldadura de pulso - curva de la corriente de soldadura

Parámetros ajustables:

- F-P Frecuencia de pulsos ($1/F-P =$ tiempo entre dos pulsos)
- SoftStart / HotStart

Parámetros fijos:

- I-G Corriente básica
- dcY Ciclo de trabajo

Usar la soldadura de pulso:

- 1 Seleccione el modo de operación de soldadura por electrodo
- 2 Establezca el parámetro "F-P" en el menú Configuración con un valor entre 0.2 y 990 Hz

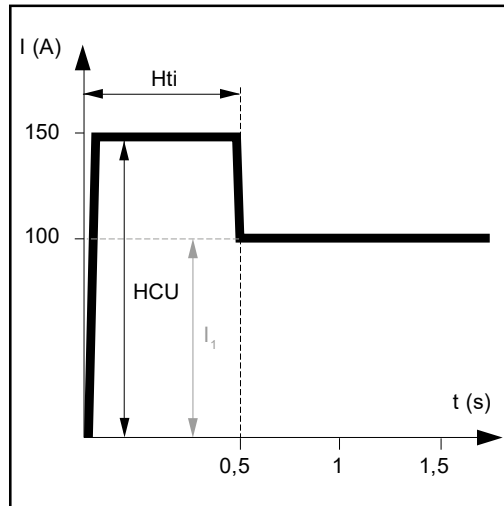
El indicador especial de pulsos se enciende en el panel de control del sistema de soldadura.



Corriente inicial > 100 % (Hot-Start (Permite un inicio potente))

Ventajas

- Propiedades de cebado mejoradas, incluso al usar electrodos con propiedades de cebado escasas
- Mejor fusión del material base en la fase inicial, y por ello menos neutralización
- Inclusiones de escoria evitadas en gran medida



Clave:

Hti

Tiempo de corriente en caliente, 0-2 s, Configuración de fábrica 0.5 s

HCU

Corriente cebado en caliente, 0-200 %, Configuración de fábrica 150 %

I₁

Corriente de la red = corriente de soldadura configurada

Ejemplo de una corriente inicial > 100 % (Hot-Start (Permite un inicio potente))

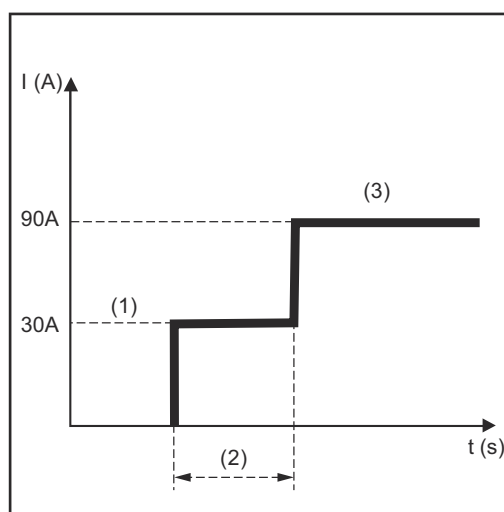
Operación

Durante el tiempo de corriente en caliente establecido (Hti) la corriente de soldadura I₁ se eleva a la corriente cebado en caliente HCU.

La configuración de los parámetros disponibles se describe en la sección "Menú Configuración" desde la página 84.

Corriente inicial < 100 % (inicio suave)

Una corriente inicial < 100 % (inicio suave) es adecuada para los electrodos alcalinos. La ignición se realiza con una corriente de soldadura baja. En cuanto el arco voltaico esté estable, la corriente de soldadura continúa incrementándose hasta que alcanza el valor nominal de la corriente de soldadura que fue establecido.



Ventajas:

- Propiedades de ignición mejoradas con electrodos que se encienden con una corriente de soldadura baja
- Inclusiones de escoria evitadas en gran medida
- Reducción de las proyecciones de soldadura

(1) Corriente inicial HCU

(2) Tiempo de corriente inicial Hti

(3) Corriente de red I₁

Ejemplo de una corriente inicial < 100 % (inicio suave)

La corriente inicial y el tiempo de la corriente inicial se establecen en el menú Configuración de la página 84.

Función Anti-stick

A medida que el arco voltaico se acorta, la tensión de soldadura puede caer tanto que el electrodo tendrá más probabilidades de adherirse al componente. Esto también puede hacer que el electrodo se queme.

Para evitar que se queme el electrodo, se activa la función Anti-Stick. Si el electrodo comienza a adherirse, el sistema de soldadura apaga inmediatamente la corriente de soldadura. El proceso de soldadura puede continuar sin problemas después de que el electrodo ha sido despegado del componente.

La función Anti-Stick puede activarse o desactivarse en el menú Configuración, vea la página [84](#).

Ajustes de configuración

El menú Configuración

General

El menú Configuración del sistema de soldadura proporciona acceso fácil a conocimiento experto y a funciones adicionales. El menú Configuración hace posible ajustar fácilmente los parámetros para diversas tareas.

En el menú Configuración se encuentra lo siguiente:

- Parámetros de configuración con un efecto directo en el proceso de soldadura
- Parámetros de configuración para preconfigurar el sistema de soldadura

Acceder al menú Configuración



- 1 Mantenga presionado el botón de modo de operación
- 2 Presione el botón test de gas

El menú Configuración correspondiente se mostrará para el modo de operación establecido.

- 3 Para salir del menú Configuración, presione el botón de modo de operación

Ajustar los parámetros

Los parámetros en el menú Configuración se ajustan de la siguiente forma:

- 1 Gire el dial de selección y seleccione el parámetro de configuración deseado



- 2 Presione el dial de selección para ajustar el valor del parámetro de configuración



El parámetro se muestra en la pantalla digital izquierda. El valor nominal actual para el parámetro se muestra en la pantalla digital derecha.

- 3 Gire el dial de selección y ajuste el valor del parámetro de configuración



- 4 Presione el dial de selección para confirmar el valor del parámetro de configuración



Visión general

Las siguientes secciones describen el menú Configuración:

- El menú Configuración TIG
- Menú Configuración del electrodo

El menú Configuración TIG

Parámetros en el menú Configuración TIG

Los siguientes parámetros están disponibles a través del menú Configuración TIG:



Diámetro del electrodo

0.0 - 3.2 mm

Configuración de fábrica: 2.4 mm



Tiempo de punteado/tiempo de soldadura por puntos en línea continua

desactivado / 0.05 - 25 s

Configuración de fábrica: desactivado

Si se ha establecido un valor para el parámetro de configuración SPT, esto significa que el modo de operación de 2 tiempos corresponde al modo de soldadura por puntos.

El indicador especial de soldadura por puntos se ilumina en el panel de control si se ha ingresado un valor para el tiempo de punteado.





Tiempo de pausa de intervalo

Este parámetro sólo está disponible en modo de operación de 2 tiempos y cuando el parámetro "SPT" es activado.

desactivado / 0.5 - 25 s

Configuración de fábrica: desactivado



Tacking

Función de tacking - duración de la corriente de soldadura de pulso al inicio del proceso de tacking

desactivado / 0.1 - 9.9 s / activado

Configuración de fábrica: desactivado

activado

La corriente de soldadura de pulso sigue presente hasta el final del proceso de tacking

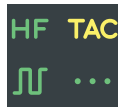
0.1 - 9.9 s

El tiempo seleccionado comienza con la fase UpSlope. Después de que el tiempo establecido haya transcurrido, se realiza más trabajo de soldadura con una corriente de soldadura constante. Los parámetros de pulso establecidos están disponibles si es aplicable.

desactivado

La función de grapado está desactivada

El indicador especial de tacking se ilumina en el panel de control si se estableció un parámetro.



Frecuencia de pulsos

desactivado / 0.2 - 990 Hz

Configuración de fábrica: desactivado

La frecuencia de pulsos establecida también se aplica para la corriente reducida.

El indicador especial de pulsado se ilumina en el panel de control si se ha ingresado un valor para la frecuencia de pulsos.



Ciclo de trabajo

Relación entre la duración del pulso y la duración de la corriente básica en la frecuencia de pulsos establecida

10 - 90 %

Configuración de fábrica: 50 %



Corriente básica

0 - 100 % (de la corriente de red I_1)

Configuración de fábrica: 50 %



Tiempo de corriente inicial

El tiempo de corriente inicial indica la duración de la fase de corriente inicial.

desactivado / 0.01 - 9.9 s

Configuración de fábrica: desactivado

¡IMPORTANTE! El tiempo de corriente inicial sólo es válido para el modo de operación de 2 tiempos, la soldadura por puntos y la operación usando un mando a distancia operado con el pie.

En la operación de 4 tiempos, la duración de la fase de corriente inicial es determinada por el pulsador de la antorcha.



Tiempo de corriente final

El tiempo de corriente final indica la duración de la fase de corriente final.

desactivado / 0.01 - 9.9 s

Configuración de fábrica: desactivado

¡IMPORTANTE! El tiempo de corriente final sólo es válido para la operación de 2 tiempos y para la soldadura por puntos. En el modo de operación de 4 tiempos, la duración de la fase de corriente final es determinado por el pulsador de la antorcha (sección "Modos de operación TIG").



Tiempo de flujo previo de gas

Duración del preflujo de gas

0 - 9.9 s

Configuración de fábrica: 0.4 s



Tiempo de postflujo de gas

Duración del postflujo de gas

0.2 - 25 s / Aut

Configuración de fábrica: Aut



Purga de gas

desactivado / 0.1 - 9.9 minutos

Configuración de fábrica: desactivado

La prepurga de gas protector inicia cuando un valor se ha establecido para GPU.

Por razones de seguridad, es necesario reingresar un valor para GPU para reiniciar la prepurga del gas protector.

¡IMPORTANTE! La prepurga del gas protector se requiere principalmente si se ha acumulado un condensado después de periodos más largos de tiempo de paro en el frío. En particular, los juegos de cables largos pueden afectarse con esto.



Restablecer el sistema de soldadura

No / SÍ / TODO Configuración de fábrica: No

Sí:

Sólo si el modo de soldadura activo actualmente se restablece (2T / 4T / pulsador = DESACTIVADO / STICK / STICK CEL / mando a distancia operado con el pie)

TODO:

Todos los modos de operación se restablecen.



Pantalla izquierda Pantalla derecha

TIG – Menú de configuración de segundo nivel

Para configurar los siguientes parámetros:

- r (resistencia del circuito de soldadura)
- Tiempo de inclinación 1 (solo en el modo de operación de 4 tiempos)
- Tiempo de inclinación 2 (solo en el modo de operación de 4 tiempos)
- Pulsador
- Cebado AF
- Visualización de TAC de pulsos
- Tiempo de espera de cebado
- Monitoreo de ruptura del arco voltaico
- TIG Comfort Stop - Sensibilidad de Comfort Stop
- Voltaje de ruptura
- Cambio de corriente de red



Menú de configuración de segundo nivel

Para ver los parámetros “tiempo activo del sistema”, “tiempo encendido del sistema”, “fusible” y “versión de software”.

Para establecer el parámetro de “tiempo de apagado”

Parámetros en el segundo nivel del menú de configuración de TIG

Los siguientes parámetros están disponibles a través del segundo nivel del menú de configuración de TIG:



Resistencia del circuito de soldadura

Para mostrar la resistencia total del juego de cables de la antorcha, la antorcha de soldadura, el componente y el cable de masa

¡IMPORTANTE! La pinza de masa y el contacto del electrodo de tungsteno se deben realizar en una superficie limpia del componente.

- 1 Establecer una pinza de masa
- 2 Seleccione “r” y presione el dial

El último valor medido se muestra en la pantalla derecha.

- 3 Coloque el electrodo de tungsteno en la superficie del componente

4 Presione el pulsador de la antorcha o el botón test de gas

El valor para "r" está determinado, la pantalla derecha muestra "run".
El valor actual de "r" luego se muestra en MOhm en la pantalla derecha.

Si se produce un error cuando se determina la resistencia del circuito de soldadura, se muestra "r" en la pantalla izquierda y "Err" en la pantalla derecha.
Si presiona el pulsador de la antorcha o el botón test de gas, se reinicia la determinación de la resistencia del circuito de soldadura.

En caso de error:

- Inspeccione el juego de cables de la antorcha, la antorcha de soldadura y el cable de masa en busca de daños
- Revise las conexiones y los contactos
- Compruebe que la superficie del componente esté limpia



Tiempo de inclinación 1 (sólo disponible en el modo de operación de 4 tiempos)
Tiempo de rampa de la corriente de red I_1 a la corriente de reducción I_2

desactivado / 0.01 - 9.9 s
Configuración de fábrica: 0.5 s



Tiempo de inclinación 2 (sólo disponible en el modo de operación de 4 tiempos)
Tiempo de rampa de la corriente de reducción I_2 de regreso a la corriente de red I_1

desactivado / 0.01 - 9.9 s
Configuración de fábrica: 0.5 s



Pulsador

Modo de operación del pulsador de la antorcha

activado / desactivado
Configuración de fábrica: activado

desactivado
Operación de la antorcha de soldadura sin pulsador de la antorcha
El cebado de alta frecuencia está desactivado.

activado
Modo de operación de 2 o 4 tiempos TIG



Cebado AF

desactivado / activado / tHF
Configuración de fábrica: activado

desactivado

Sin cebado AF al inicio de la soldadura - la soldadura inició por ignición de contacto

tHF

El proceso de soldadura se inicia al tocar brevemente el componente con el electrodo de tungsteno. El cebado de alta frecuencia se lleva a cabo después de que ha transcurrido el tiempo de retardo del cebado AF.

EHF

Comienza con un dispositivo de cebado externo, por ejemplo, la soldadura con chorro de plasma

activado

El cebado AF es activado

El indicador especial de cebado AF se enciende en el panel de control cuando el parámetro "Cebado AF" es "activado".



¡PRECAUCIÓN!

Riesgo de lesiones debido a una descarga eléctrica

Aunque los equipos de Fronius cumplen con todos los estándares relevantes, el cebado de alta frecuencia puede transmitir descargas eléctricas inofensivas pero notables bajo ciertas circunstancias.

- ▶ ¡Use ropa de protección prescrita, especialmente guantes!
- ▶ ¡Use únicamente juegos de cables TIG adecuados, completamente intactos y sin daños!
- ▶ ¡No trabaje en entornos húmedos o mojados!
- ▶ ¡Tenga especial cuidado cuando trabaje en andamios, plataformas de trabajo, en lugares estrechos, de difícil acceso o expuestos, o cuando suelde fuera de posición!



Tiempo de retardo del cebado AF

El tiempo después de tocar el componente con el electrodo de tungsteno después del cual se lleva a cabo el cebado de alta frecuencia.

0.1 - 5.0 s

Configuración de fábrica: 1.0 s



Visualización de TAC de pulsos

activado / desactivado

Configuración de fábrica: activado

Este elemento del menú puede usarse para ocultar los parámetros de pulsado y tacking en el panel de control en la visión general de los parámetros de soldadura.

1to

Tiempo de ignición excedido

El periodo de tiempo hasta la desconexión de seguridad después de que falle la ignición

0.1 - 9.9 s

Configuración de fábrica: 5 s

Arc

Monitoreo de ruptura del arco voltaico

El periodo de tiempo hasta la desconexión de seguridad después de una ruptura del arco voltaico

0.1 - 9.9 s

Configuración de fábrica: 1.0 s

¡IMPORTANTE! El monitoreo de la ruptura del arco voltaico es una función de seguridad y no puede desactivarse. Puede ver una descripción de la función de monitoreo de ruptura del arco voltaico en la sección "Soldadura TIG" en la página [60](#).

055

Sensibilidad de TIG Comfort Stop - sensibilidad de Comfort Stop

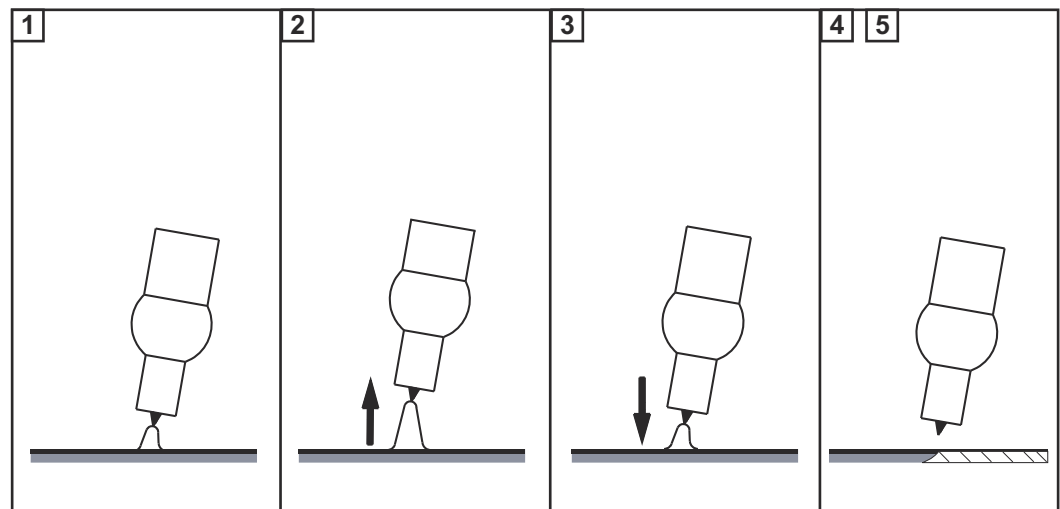
El parámetro sólo está disponible si el parámetro "Pulsador" está "desactivado".

DESACTIVADO / 0.6 - 3.5 V

Configuración de fábrica: 1.5 V

Al final del proceso de soldadura, se aplica un apagado automático de la corriente de soldadura después de un incremento significativo de la longitud de arco voltaico. Esto evita que el arco voltaico sea innecesariamente largo al levantar la antorcha TIG.

Proceso:



1 Soldadura

2 Levante ligeramente la antorcha de soldadura al final de la soldadura:

El arco voltaico se alarga significativamente.

3 Baje la antorcha de soldadura

- El arco voltaico se acorta significativamente
- La función TIG Comfort Stop se ha activado

4 Mantenga la altura de la antorcha de soldadura

- La corriente de soldadura se reduce continuamente (Down-Slope).
- El arco voltaico se apaga.

¡IMPORTANTE! Down-Slope se fija y no puede ajustarse.

5 Levante la antorcha de soldadura del componente



Voltaje de ruptura

Para establecer un valor de voltaje en el cual el proceso de soldadura puede finalizarse al levantar ligeramente la antorcha TIG.

Mientras mayor sea el valor de voltaje de ruptura, más se podrá elevar el arco voltaico.

Los valores de voltaje de ruptura para el modo de operación de 2 tiempos, modo de operación de 4 tiempos y la operación con un mando a distancia operado con el pie se detienen al mismo tiempo.

Si el parámetro "tri" (pulsador - modo de operación del pulsador de la antorcha) está "DESACTIVADO", los valores se almacenan por separado.

10 - 45 V

Configuración de fábrica: 35 V (para el modo de operación de 2 y 4 tiempos y la operación con un mando a distancia operado con el pie)

Configuración de fábrica: 25 V (para el pulsador = operación DESACTIVADO)



Cambio de corriente de red

activado / desactivado

Configuración de fábrica: activado

activado

Después de que inicie la soldadura, se lleva a cabo una selección automática de la corriente de red I_1 .

La corriente de red I_1 puede ajustarse inmediatamente.

desactivado

Durante la soldadura, el último parámetro seleccionado permanece seleccionado.

El último parámetro seleccionado puede ajustarse inmediatamente.

No se lleva a cabo ninguna selección automática de la corriente de red I_1 .

Parámetros en el menú Configuración de segundo nivel

Los siguientes parámetros están disponibles a través del segundo nivel del menú Configuración:



Tiempo activo del sistema

Para mostrar la duración de la soldadura (el tiempo durante el cual la soldadura se lleva a cabo)

La duración completa de la soldadura se divide en varias pantallas y puede verse al girar el dial.

Se muestra en h / m / s.



Tiempo encendido del sistema

Para mostrar la duración de operación (el conteo comienza en cuanto el equipo es encendido)

La duración completa de operación se divide en varias pantallas y puede verse al girar el dial.

Se muestra en h / m / s.



Fusible

Para mostrar/establecer el fusible que se está utilizando

A 230 V: 10, 13, 16 A / desactivado *

A 120 V: 15, 16, 20 A */ desactivado *

* Solo en Artis 170 multivoltaje / Artis 210 multivoltaje

Configuración de fábrica:

16 A a una tensión de red de 230 V

16 A a una tensión de red de 120 V

Si se establece un fusible en el sistema de soldadura, este limitará la corriente obtenida de la red, lo que evita que el disyuntor automático se dispare inmediatamente.

La corriente de soldadura máxima depende del fusible seleccionado
Ciclo de trabajo = 40 %

Equipo	Tensión de red	Fusible	Corriente de soldadura TIG máxima	Corriente de soldadura de electrodo máxima
Artis 170	230 V	10 A	170 A	125 A
		13 A	170 A	150 A
		16 A	170 A	150 A
		DESACTIVADO *	170 A	150 A
Artis 170 multivoltaje	120 V **	15 A	130 A	85 A
		16 A	140 A	95 A
		20 A *	140 A	100 A
		DESACTIVADO *	140 A	100 A
Artis 210	230 V	10 A	180 A	125 A
		13 A	200 A	150 A
		16 A	210 A	150 A
		DESACTIVADO *	210 A	150 A
Artis 210 multivoltaje	120 V **	15 A	130 A	85 A
		16 A	140 A	95 A
		20 A *	170 A	120 A
		DESACTIVADO *	170 A	120 A

* Solo en Artis 170 multivoltaje / Artis 210 multivoltaje

** Dependiendo de las características del pulsador del disyuntor automático utilizado, el ciclo de trabajo completo de 40 % puede no ser alcanzado con una red de 120 V (por ejemplo, interruptor de circuito eléctrico de EUA tipo CH 15 % DC).



Versión de software

El número de versión completo del software actual se divide en varias pantallas y puede verse al girar el dial de selección.



Apagado automático

desactivado / 5 - 60 minutos

Configuración de fábrica: desactivado

Si el equipo no se usa u opera dentro de un periodo de tiempo establecido, cambia automáticamente a modo en espera.
Presionar un botón en el panel de control desactiva el modo en espera - el equipo ahora está listo para la soldadura.

Menú Configuración del electrodo

Parámetros en el menú Configuración del electrodo

Los siguientes parámetros están disponibles a través del menú Configuración del electrodo:



Corriente HotStart (Permite un inicio potente)

1 - 200 %

Configuración de fábrica: 130 %



Duración de la corriente inicial

0.1 - 2.0 s

Configuración de fábrica: 0.5 s



Rampa inicial

Para activar/desactivar la rampa inicial para el proceso de ignición de la soldadura por electrodo

activado / desactivado

Configuración de fábrica: activado



Frecuencia de pulsos

Para la soldadura de pulso con electrodos

desactivado / 0.2 - 990 Hz

Configuración de fábrica: desactivado

La frecuencia de pulsos establecida también se aplica para la corriente reducida.

El indicador especial de pulsado se ilumina en el panel de control si se ha ingresado un valor para la frecuencia de pulsos.





Anti-Stick

activado / desactivado

Configuración de fábrica: activado

A medida que el arco voltaico se acorta, la tensión de soldadura puede caer tanto que el electrodo tendrá más probabilidades de adherirse al componente. Esto también puede hacer que el electrodo se queme.

Para evitar que se queme el electrodo, se activa la función Anti-Stick. Si el electrodo comienza a adherirse, el sistema de soldadura apaga inmediatamente la corriente de soldadura. El proceso de soldadura puede continuar sin problemas después de que el electrodo ha sido despegado del componente.



Modo CEL

activado / desactivado

Configuración de fábrica: desactivado

¡Para soldar con electrodos celulósicos, el parámetro debe estar "activado".



Corrección dinámica

Para optimizar el resultado de soldadura

0 - 100

Configuración de fábrica: 20

0

Arco voltaico más suave y de baja formación de proyecciones

100

Arco voltaico más duro y estable

Al momento de la transición desprendimiento de gota o en caso de cortocircuito, ocurrirá un incremento a corto plazo de la intensidad de corriente. Para mantener un arco voltaico estable, la corriente de soldadura se incrementa temporalmente. Si el electrodo está en riesgo de hundirse en el charco de soldadura, esta acción evita que el charco de soldadura se solidifique, además de reducir la duración del cortocircuito del arco voltaico. Por lo tanto, el riesgo de que el electrodo se pegue se descarta significativamente.



Voltaje de ruptura

Limitación de la tensión de soldadura

25 - 90 V

Configuración de fábrica: 45 V

En principio, la longitud de arco voltaico depende de la tensión de soldadura. Para finalizar el proceso de soldadura, normalmente se necesita levantar significativamente el electrodo. El parámetro "Uco" hace que la tensión de soldadura se limite a un valor, lo que permite que el proceso de soldadura finalice con solo levantar ligeramente el electrodo.

¡IMPORTANTE! Si el proceso de soldadura regularmente termina de forma involuntaria, establezca el parámetro de voltaje de ruptura con un valor más alto.



Restablecer el sistema de soldadura

No / SÍ / TODO

Configuración de fábrica: No

SÍ:

Sólo si el modo de soldadura activo actualmente se restablece (2T / 4T / pulsador = DESACTIVADO / STICK / STICK CEL / mando a distancia operado con el pie)

TODO:

Todos los modos de operación se restablecen.



Menú de configuración de segundo nivel

Para ver los parámetros "tiempo activo del sistema", "tiempo encendido del sistema", "fusible" y "versión de software".

Para establecer el parámetro de "tiempo de apagado"

Para obtener más información sobre el menú Configuración de segundo nivel, vea la página [81](#).

Resolución de problemas y mantenimiento

Solución de problemas

General

El sistema de soldadura está equipado con un sistema de seguridad inteligente, el cual niega completamente la necesidad de fusibles. Después de corregir un posible error, el sistema de soldadura puede operarse de forma adecuada de nuevo sin tener que cambiar fusibles.

Seguridad

¡PELIGRO!

¡PELIGRO! Por operación incorrecta y trabajo realizado incorrectamente.

Esto puede resultar en lesiones personales graves y daños a la propiedad.

- ▶ Todo el trabajo y las funciones que se describen en este documento deben realizarse únicamente por personal calificado y capacitado técnicamente.
 - ▶ Lea y comprenda este documento en su totalidad.
 - ▶ Lea y comprenda todas las normas de seguridad y las documentaciones para el usuario para este equipo y todos los componentes del sistema.
-

¡PELIGRO!

Peligro por corriente eléctrica.

Esto puede resultar en lesiones personales graves y daños a la propiedad.

- ▶ Antes de empezar a trabajar, apague todos los dispositivos y piezas de trabajo involucrados, y desconéctelos de la red de corriente.
 - ▶ Asegure todos los equipos y piezas de trabajo involucrados para que no puedan ser encendidos de nuevo.
 - ▶ Después de abrir el equipo, use un instrumento de medición adecuado para verificar que los componentes cargados eléctricamente (por ejemplo, condensadores) se han descargado.
-

¡PELIGRO!

¡PELIGRO! Debido a una conexión insuficiente del conductor protector.

Esto puede resultar en lesiones personales graves y daños a la propiedad.

- ▶ Los tornillos de la carcasa proporcionan una conexión adecuada con conductor protector para la puesta a tierra de la carcasa.
 - ▶ Bajo ninguna circunstancia, se deben reemplazar los tornillos de la carcasa por otros sin una conexión de conductor protector confiable.
-

Fallas mostradas

Alta temperatura

“caliente” se muestra en la pantalla

Causa: La temperatura de operación es demasiado alta

Solución: Permita que el equipo se enfríe (no apague el equipo, ya que el ventilador lo enfriará)

Mensajes de servicio

Si aparece "Err" en la pantalla izquierda y se muestra un código de error en la pantalla derecha, este es un código de servicio interno para el sistema de soldadura.

Ejemplo:



Puede haber múltiples códigos de error. Estos aparecen al girar el dial.



Tome nota de todos los códigos de error mostrados, así como del número de serie y la configuración del sistema de soldadura, y después comuníquese con el centro de servicio con una descripción detallada del error.

Err | 1-3 / 11 / 15 / 21 / 33-35 / 37-40 / 42-44 / 46-52

Causa: Error de módulo de potencia

Solución: Contactar al equipo de servicio

Err | 4

Causa: El circuito de voltaje abierto no ha sido alcanzado:
El electrodo está en contacto con el defecto del componente/hardware

Solución: Remueva el soporte del electrodo del componente. Si el código de servicio continúa mostrándose, comuníquese con el equipo de servicio

Err | 5 / 6 / 12 / 14

Causa: Avería en el inicio del sistema

Solución: Apague el equipo y enciéndalo de nuevo. Si esto sucede en múltiples ocasiones, informe al equipo de servicio

Err | 10

Causa: Sobrevoltaje en la borna de corriente ($> 113 V_{CC}$)

Solución: Contactar al equipo de servicio

Err | 16 / 17 / 18

Causa: Error de memoria

Solución: Contactar al equipo de servicio.

Err 16: presione el dial para reconocer el mensaje de servicio

¡OBSERVACIÓN!

Para variantes de equipos estándar, reconocer el mensaje de servicio no tiene un efecto en el rango de funciones del sistema de soldadura.

Para el resto de las variantes del equipo (TIG, etc.), el sistema de soldadura solo ofrece un rango restringido de funciones después del reconocimiento. Informe al equipo de servicio para restablecer el rango completo de funciones.

Err | 19

Causa: Temperatura demasiado alta o baja

Solución: Opere el equipo en una temperatura ambiente permitida. Para más información sobre las condiciones ambientales, vea „Condiciones ambientales“ en la sección „Normas de seguridad“

Err | 20

Causa: Uso inadecuado del equipo

Solución: Sólo use el equipo de acuerdo con el propósito para el cual fue diseñado

Err | 22

Causa: La corriente de soldadura se estableció demasiado alta

Solución: Asegúrese de que el sistema de soldadura se opera con la tensión de red correcta; asegúrese de que se estableció el fusible correcto; establezca una corriente de soldadura más baja

Err | 37

Causa: La tensión de red excede los límites admisibles

Solución: Desconecte inmediatamente la clavija para la red y asegúrese de que el sistema de soldadura se opera con la tensión de red correcta

Err | 36 / 41 / 45

Causa: La tensión de red está fuera de la tolerancia o la salida de la red es insuficiente para los equipos conectados

Solución: Asegúrese de que el sistema de soldadura se opera con la tensión de red correcta; asegúrese de que se estableció el fusible correcto

Err | 65 -75

Causa: Error en la comunicación con la pantalla

Solución: Apague el equipo y enciéndalo de nuevo / informe al equipo de servicio si esto sucede en múltiples ocasiones

r | Err

Causa: Error al determinar la resistencia del circuito de soldadura

Solución: Inspeccione el juego de cables de la antorcha, la antorcha de soldadura y el cable de masa en busca de daños; revise las conexiones y los contactos; compruebe que la superficie del componente esté limpia.

Para más información sobre cómo determinar la resistencia del circuito de soldadura, consulte el segundo menú de TIG (vea la página [76](#)).

Sin Función**El equipo no puede ser encendido**

Causa: Interruptor de corriente defectuoso

Solución: Informe al equipo de servicio

Sin corriente de soldadura

El sistema de soldadura está encendido, la pantalla para el proceso seleccionado se ilumina

Causa: Conexiones del cable solda interrumpidas

Solución: Establezca correctamente las conexiones del cable solda

Causa: Puesta a tierra insuficiente o sin puesta a tierra

Solución: Establezca una conexión con el componente

Causa: Cable de alimentación en la antorcha de soldadura o en el soporte de electrodo interrumpido

Solución: Reemplace la antorcha de soldadura o el soporte de electrodo

Sin corriente de soldadura

Encienda el equipo, la pantalla se ilumina para el proceso seleccionados, la indicación de exceso de temperatura se enciende

Causa: Ciclo de trabajo excedido - equipo sobrecargado - ventilador funcionando

Solución: Observe el ciclo de trabajo

Causa: El disyuntor automático térmico ha apagado el equipo

Solución: Espere a que el equipo se enfríe (no apague el equipo, ya que el ventilador lo enfriará); el sistema de soldadura se encenderá de nuevo automáticamente después de un periodo de tiempo corto

Causa: Ventilador en el sistema de soldadura defectuoso

Solución: Contacte el servicio postventa

Causa: La alimentación de aire de refrigeración es insuficiente

Solución: Asegúrese de que hay suficiente alimentación de aire

Causa: El filtro de aire está sucio

Solución: Limpie el filtro de aire

Causa: Error de módulo de potencia

Solución: Apague el equipo y enciéndalo de nuevo
Si el error persiste, informe al equipo de servicio

Función inadecuada

Propiedades de ignición insuficientes durante la soldadura por electrodo

- Causa: Se ha seleccionado el proceso equivocado
Solución: Seleccione el proceso "Soldadura por electrodo" o "Soldadura por electrodo con electrodos celulósicos"
- Causa: Corriente inicial demasiado baja; el electrodo permanece atascado durante el proceso de ignición
Solución: Incremente la corriente inicial con la función de arranque en caliente
- Causa: Corriente inicial demasiado alta; el electrodo se quema demasiado rápido durante el proceso de ignición o hay una fuerte formación de proyecciones
Solución: Reduzca la corriente inicial con la función de inicio suave

El arco voltaico ocasionalmente se rompe durante el proceso de soldadura

- Causa: El voltaje de ruptura (U_{co}) se estableció demasiado bajo
Solución: Incremente el voltaje de ruptura (U_{co}) en el menú Configuración
- Causa: Voltaje del electrodo demasiado alto (por ejemplo, electrodo descarnado)
Solución: Use un electrodo alternativo si es posible o use la fuente de corriente con una potencia de soldadura más alta

El electrodo tiende a pegarse al componente

- Causa: El valor para el parámetro dinámico (soldadura por electrodo) se estableció demasiado bajo
Solución: Establezca un valor más alto para el parámetro dinámico

Propiedades de soldadura de baja calidad

(fuerte formación de proyecciones)

- Causa: Polaridad incorrecta del electrodo
Solución: Invierta la polaridad del electrodo (siga las directrices del fabricante)
- Causa: Pinza de masa insuficiente
Solución: Fije tomas de masa directamente en el componente
- Causa: Configuración no viable para el proceso seleccionado
Solución: Optimice la configuración para el proceso seleccionado en el menú Configuración

El electrodo de tungsteno se funde

Inclusiones de tungsteno en el material base durante la fase de ignición

- Causa: Polaridad incorrecta del electrodo de tungsteno
Solución: Conecte la antorcha TIG a la borna de corriente (-)
- Causa: Gas protector incorrecto, no hay gas protector
Solución: Use gas protector inerte (argón)
-

Cuidado, mantenimiento y desecho

General

El sistema de soldadura solo requiere un servicio y mantenimiento mínimos bajo condiciones de operación normales. Sin embargo, muchos puntos deben ser seguidos para que el sistema de soldadura permanezca operacional durante muchos años.

Seguridad

¡PELIGRO!

Peligro por corriente eléctrica.

Esto puede resultar en lesiones personales graves y daños a la propiedad.

- ▶ Antes de empezar a trabajar, apague todos los dispositivos y piezas de trabajo involucrados, y desconéctelos de la red de corriente.
 - ▶ Asegure todos los equipos y piezas de trabajo involucrados para que no puedan ser encendidos de nuevo.
 - ▶ Después de abrir el equipo, use un instrumento de medición adecuado para verificar que los componentes cargados eléctricamente (por ejemplo, condensadores) se han descargado.
-

¡PELIGRO!

¡PELIGRO! Por operación incorrecta y trabajo realizado incorrectamente.

Esto puede resultar en lesiones personales graves y daños a la propiedad.

- ▶ Todo el trabajo y las funciones que se describen en este documento deben realizarse únicamente por personal calificado y capacitado técnicamente.
 - ▶ Lea y comprenda este documento en su totalidad.
 - ▶ Lea y comprenda todas las normas de seguridad y las documentaciones para el usuario para este equipo y todos los componentes del sistema.
-

En cada puesta en servicio

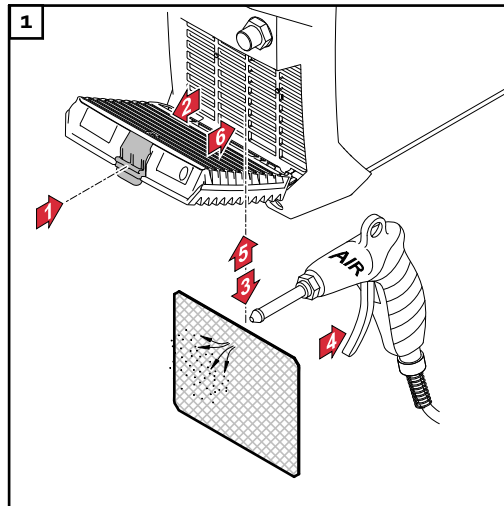
- Revise la clavija para la red, el cable de red, la antorcha de soldadura, el juego de cables de interconexión y la pinza de masa para ver que no haya daños
- Verifique que el equipo tenga un espacio alrededor de 0.5 m (1 ft. 8 in.) para garantizar que el aire de refrigeración pueda fluir hacia adentro y hacia afuera libremente

¡OBSERVACIÓN!

Las entradas y salidas de aire nunca deben estar cubiertas, ni siquiera parcialmente.

**Mantenimiento
cada dos meses**

Limpié el filtro de aire:



Desecho

La eliminación solo debe realizarse de acuerdo con la sección del mismo nombre en el capítulo "Normas de seguridad".

Apéndice

Valores de consumo promedio durante la soldadura

Consumo de gas protector promedio durante la soldadura TIG

Tamaño de la tobera de gas	4	5	6	7	8	10
Consumo promedio	6 l/min	8 l/min	10 l/min	12 l/min	12 l/min	15 l/min

Datos técnicos

Voltaje especial Para dispositivos diseñados para voltajes especiales, aplican los datos técnicos en la placa de características.

Artis 170 EF, Artis 170 np	Tensión de red U_1	1 x 230 V
	Corriente primaria efectiva máxima ($I_{1\text{eff}}$)	11.3 A
	Corriente primaria máxima ($I_{1\text{máx}}$)	15.0 A
	Tolerancia de la red	-30 % / +15 %
	Frecuencia de red	50/60 Hz
	Fusible de red	16 A fusión lenta
	Acoplamiento a la red ¹⁾	$Z_{\text{máx}}$ en PCC ³⁾ = 356 MOhm
	Potencia primaria continua (100 % DC ²⁾)	2.7 kVA
	Potencia aparente máxima $S_{1\text{máx}}$	3.5 kVA
	Cos phi	0.99
	Rango de corriente de soldadura	
	TIG	3 - 170 A
	MMA	10 - 150 A
	Corriente de soldadura a 10 min / 40 °C (104 °F), $U_1 = 230$ V	
	TIG	40 % D.C. ²⁾ / 170 A 60 % D.C. ²⁾ / 155 A 100 % D.C. ²⁾ / 140 A
	MMA	40 % D.C. ²⁾ / 150 A 60 % D.C. ²⁾ / 120 A 100 % D.C. ²⁾ / 110 A
	Circuito de voltaje abierto (pulsado)	
	TIG	35 V
	MMA	101 V
	Tensión de trabajo	
	TIG	10.1 - 16.8 V
MMA	20.4 - 26.0 V	
Tensión de cebado U_p	9.0 kV	
	La ignición del arco voltaico es adecuada para el uso manual.	
Grado de protección	Grado de protección 23	
Tipo de refrigeración	AF	

Clase de aislamiento	A
Clase de emisión CEM (en conformidad con EN/IEC 60974-10)	A
Categoría de sobrevoltaje	III
Nivel de contaminación de acuerdo con IEC60664	3
Temperatura ambiente	-10 °C - +40 °C / +14 °F - +104 °F
Temperatura de almacenamiento	-25 °C - +55 °C / -13 °F - +131 °F
Dimensiones l x a x alt.	435 x 160 x 310 mm / 17.1 x 6.3 x 12.2 in.
Peso	9.8 kg / 21.61 lb.
Certificado de conformidad	CE
Instrucción de seguridad	S
Presión máxima de gas protector	5 bar/73 psi
Emisiones de ruido (L _{WA})	68.0 dB(A)
Consumo de corriente en estado de reposo a 230 V	15 W
Rendimiento energético del sistema de soldadura a 150 A / 26 V	88 %

**Artis 170 XT/B,
Artis 170 XT/np**

Tensión de red	1 x 120 V / 1 x 230 V
Corriente primaria efectiva máxima ($I_{1\text{eff}}$)	
1 x 120 V	14.5 A
1 x 230 V	11.3 A
Corriente primaria máxima ($I_{1\text{máx}}$)	
1 x 120 V	22.7 A
1 x 230 V	15.0 A
Tolerancia de la red	
1 x 120 V	-20 % / +15 %
1 x 230 V	-30 % / +15 %
Frecuencia de red	50/60 Hz
Fusible de red	
1 x 120 V	20 A fusión lenta
1 x 230 V	16 A fusión lenta
Acoplamiento a la red ¹⁾	$Z_{\text{máx}}$ en PCC ³⁾ = 356 MOhm
Potencia primaria continua (100 % DC ²⁾)	
1 x 120 V	1.8 kVA
1 x 230 V	2.7 kVA
Potencia aparente máxima $S_{1\text{máx}}$	
1 x 120 V	2.8 kVA
1 x 230 V	3.5 kVA
Cos phi	0.99
Rango de corriente de soldadura	
TIG / 1 x 120 V	3 - 140 A
TIG / 1 x 230 V	3 - 170 A
Electrodo / 1 x 120 V	10 - 100 A
Electrodo / 1 x 230 V	10 - 150 A
Corriente de soldadura a 10 min / 40 °C (104 °F)	
TIG / 1 x 120 V	40 % D.C. ²⁾ / 140 A 60 % D.C. ²⁾ / 120 A 100 % D.C. ²⁾ / 100 A
TIG / 1 x 230 V	40 % D.C. ²⁾ / 170 A 60 % D.C. ²⁾ / 155 A 100 % D.C. ²⁾ / 140 A
Electrodo / 1 x 120 V	40 % D.C. ²⁾ / 100 A 60 % D.C. ²⁾ / 90 A

	100 % D.C. ²⁾ / 80 A
Electrodo / 1 x 230 V	40 % D.C. ²⁾ / 150 A
	60 % D.C. ²⁾ / 120 A
	100 % D.C. ²⁾ / 110 A
Circuito de voltaje abierto (pulsado)	
TIG	35 V
MMA	101 V
Tensión de trabajo	
TIG / 1 x 120 V	10.1 - 15.6 V
TIG / 1 x 230 V	10.5 - 16.8 V
Electrodo / 1 x 120 V	20.4 - 24.0 V
Electrodo / 1 x 230 V	20.4 - 26.0 V
Tensión de cebado U _p	9 kV
La ignición del arco voltaico es adecuada para el uso manual.	
Grado de protección	Grado de protección 23
Tipo de refrigeración	AF
Clase de aislamiento	A
Clase de emisión CEM (en conformidad con EN/IEC 60974-10)	A
Categoría de sobrevoltaje	III
Nivel de contaminación de acuerdo con IEC60664	3
Temperatura ambiente	-10 °C - +40 °C / +14 °F - +104 °F
Temperatura de almacenamiento	-25 °C - +55 °C / -13 °F - +131 °F
Dimensiones l x a x alt.	435 x 160 x 310 mm / 17.1 x 6.3 x 12.2 in.
Peso	9.8 kg / 21.61 lb.
Certificado de conformidad	CE, CSA
Instrucción de seguridad	S
Presión máxima de gas protector	5 bar/73 psi
Emisiones de ruido (L _{WA})	68.0 dB(A)
Consumo de corriente en estado de reposo a 230 V	15 W
Rendimiento energético del sistema de soldadura a 150 A / 26 V	88 %

**Artis 210 EF,
Artis 210 np**

Tensión de red U_1	1 x 230 V
Corriente primaria efectiva máxima ($I_{1\text{eff}}$)	13.5 A
Corriente primaria máxima ($I_{1\text{máx}}$)	20.0 A
Tolerancia de la red	-30 % / +15 %
Frecuencia de red	50/60 Hz
Fusible de red	16 A fusión lenta
Acoplamiento a la red ¹⁾	$Z_{\text{máx}}$ en PCC ³⁾ = 261 MOhm
Potencia primaria continua (100 % DC ²⁾)	3.2 kVA
Potencia aparente máxima $S_{1\text{máx}}$	4.6 kVA
Cos phi	0.99
Rango de corriente de soldadura	
TIG	3 - 210 A
MMA	10 - 180 A
Corriente de soldadura a 10 min / 40 °C (104 °F), $U_1 = 230$ V	
TIG	40 % D.C. ²⁾ / 210 A 60 % D.C. ²⁾ / 185 A 100 % D.C. ²⁾ / 160 A
MMA	40 % D.C. ²⁾ / 180 A 60 % D.C. ²⁾ / 150 A 100 % D.C. ²⁾ / 120 A
Circuito de voltaje abierto (pulsado)	
TIG	35 V
MMA	101 V
Tensión de trabajo	
TIG	10.1 - 18.4 V
MMA	20.4 - 27.2 V
Tensión de cebado U_p	9.0 kV
	La ignición del arco voltaico es adecuada para el uso manual.
Grado de protección	Grado de protección 23
Tipo de refrigeración	AF
Clase de aislamiento	A
Clase de emisión CEM (en conformidad con EN/IEC 60974-10)	A
Categoría de sobrevoltaje	III

Nivel de contaminación de acuerdo con IEC60664	3
Temperatura ambiente	-10 °C - +40 °C / +14 °F - +104 °F
Temperatura de almacenamiento	-25 °C - +55 °C / -13 °F - +131 °F
Dimensiones l x a x alt.	435 x 160 x 310 mm / 17.1 x 6.3 x 12.2 in.
Peso	9.8 kg / 21.61 lb.
Certificado de conformidad	CE
Instrucción de seguridad	S
Presión máxima de gas protector	5 bar/73 psi
Emisiones de ruido (L _{WA})	68.0 dB(A)
Consumo de corriente en estado de reposo a 230 V	15 W
Rendimiento energético del sistema de soldadura a 180 A / 27,2 V	88 %

**Artis 210 XT/B,
Artis 210 XT/np**

Tensión de red	1 x 120 V / 1 x 230 V
Corriente primaria efectiva máxima ($I_{1\text{eff}}$)	
1 x 120 V	18.0 A
1 x 230 V	13.5 A
Corriente primaria máxima ($I_{1\text{máx}}$)	
1 x 120 V	29.0 A
1 x 230 V	20.0 A
Tolerancia de la red	
1 x 120 V	-20 % / +15 %
1 x 230 V	-30 % / +15 %
Frecuencia de red	50/60 Hz
Fusible de red	
1 x 120 V	20 A fusión lenta
1 x 230 V	16 A fusión lenta
Acoplamiento a la red ¹⁾	$Z_{\text{máx}}$ en PCC ³⁾ = 261 MOhm
Potencia primaria continua (100 % DC ²⁾)	
1 x 120 V	2.2 kVA
1 x 230 V	3.2 kVA
Potencia aparente máxima $S_{1\text{máx}}$	
1 x 120 V	3.5 kVA
1 x 230 V	4.6 kVA
Cos phi	0.99
Rango de corriente de soldadura	
TIG / 1 x 120 V	3 - 170 A
TIG / 1 x 230 V	3 - 210 A
Electrodo / 1 x 120 V	10 - 120 A
Electrodo / 1 x 230 V	10 - 180 A
Corriente de soldadura a 10 min / 40 °C (104 °F)	
TIG / 1 x 120 V	40 % D.C. ²⁾ / 170 A 60 % D.C. ²⁾ / 150 A 100 % D.C. ²⁾ / 120 A
TIG / 1 x 230 V	40 % D.C. ²⁾ / 210 A 60 % D.C. ²⁾ / 185 A 100 % D.C. ²⁾ / 160 A
Electrodo / 1 x 120 V	40 % D.C. ²⁾ / 120 A 60 % D.C. ²⁾ / 100 A

	100 % D.C. ²⁾ / 90 A
Electrodo / 1 x 230 V	40 % D.C. ²⁾ / 180 A
	60 % D.C. ²⁾ / 150 A
	100 % D.C. ²⁾ / 120 A
Circuito de voltaje abierto (pulsado)	
TIG	35 V
MMA	101 V
Tensión de trabajo	
TIG / 1 x 120 V	10.1 - 16.8 V
TIG / 1 x 230 V	10.1 - 18.4 V
Electrodo / 1 x 120 V	20.4 - 24.8 V
Electrodo / 1 x 230 V	20.4 - 27.2 V
Tensión de cebado U _p	9 kV
La ignición del arco voltaico es adecuada para el uso manual.	
Grado de protección	Grado de protección 23
Tipo de refrigeración	AF
Clase de aislamiento	A
Clase de emisión CEM (en conformidad con EN/IEC 60974-10)	A
Categoría de sobrevoltaje	III
Nivel de contaminación de acuerdo con IEC60664	3
Temperatura ambiente	-10 °C - +40 °C / +14 °F - +104 °F
Temperatura de almacenamiento	-25 °C - +55 °C / -13 °F - +131 °F
Dimensiones l x a x alt.	435 x 160 x 310 mm / 17.1 x 6.3 x 12.2 in.
Peso	9.9 kg / 21.8 lb.
Certificado de conformidad	CE, CSA
Instrucción de seguridad	S
Presión máxima de gas protector	5 bar/73 psi
Emisiones de ruido (L _{WA})	68.0 dB(A)
Consumo de corriente en estado de reposo a 230 V	15 W
Rendimiento energético del sistema de soldadura a 180 A / 27.2 V	88 %

Explicación de las notas al pie

/EF	Sistema de soldadura con cable de red instalado
/np	Sistema de soldadura con cable de red instalado y sin clavija para la red pública
/B	Sistema de soldadura con cable de red para conectar

- 1) En una red pública con 230 V y 50 Hz
- 2) DC = Ciclo de trabajo
- 3) PCC = punto de acoplamiento para la red pública

Visión general con materias primas críticas, año de producción del equipo

Visión general con materias primas críticas:

puede encontrar una visión general sobre qué materias primas críticas están contenidas en este equipo en la siguiente dirección web.

www.fronius.com/en/about-fronius/sustainability.

Para calcular el año de producción del equipo:

- Cada equipo cuenta con un número de serie
- El número de serie consta de 8 dígitos, por ejemplo 28020099
- Los primeros dos dígitos dan el número a partir del cual puede calcularse el año de producción del equipo
- Esta cifra menos 11 da como resultado el año de producción
 - Por ejemplo: Número de serie = 28020065, cálculo del año de producción = 28 - 11 = 17, año de producción = 2017



Fronius International GmbH

Froniusstraße 1
4643 Pettenbach
Austria
contact@fronius.com
www.fronius.com

At www.fronius.com/contact you will find the contact details
of all Fronius subsidiaries and Sales & Service Partners.